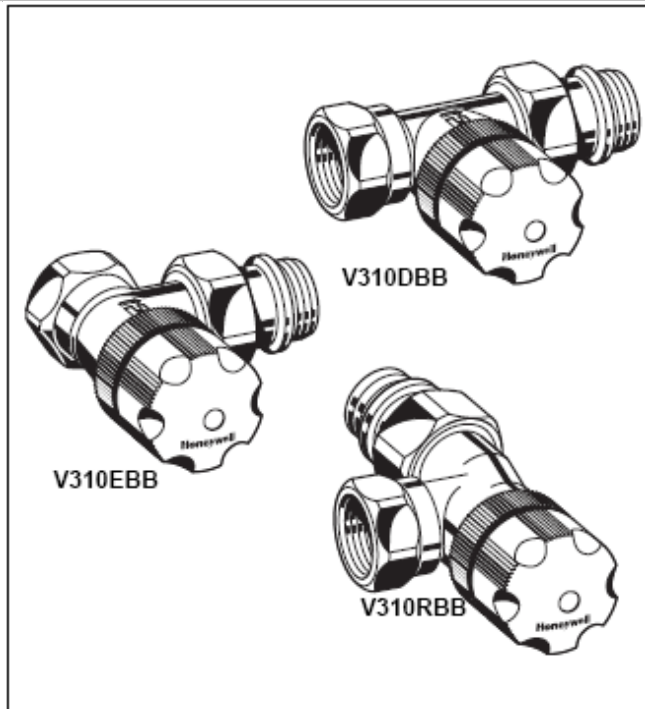


V310 серия VENUS

Ручной радиаторный клапан повышенного качества

ДАННЫЕ ПО ИЗДЕЛИЮ



Общие сведения

Термостатические клапаны серии VENUS являются термостатическими клапанами, поставляемыми с маховиком для ручного регулирования расхода. Термостатический радиаторный клапан осуществляет индивидуальное регулирование комнатной температуры и таким образом обеспечивает экономию энергии. Термостатические радиаторные клапаны серии VENUS отличаются тихой работой и устанавливаются на подающей трубе радиаторов в 2-х трубных системах со средним значением расхода. Клапаны серии MARS поставляются с полностью работоспособным маховиком для ручного регулирования расхода через клапан. Для перевода клапана серии VENUS в термостатически управляемый клапан, маховик заменяется на радиаторный термостат, например, на Honeywell Thera-4.

Особенности

- Поставляется с полностью рабочим ручным маховиком
- Легко переделывается в терморегулирующий клапан посредством замены ручного маховика радиаторным термостатом
- Универсальная вставка (типа ВВ) для среднего расхода
- Посадочный размер для термостата: М30 x 1,5 мм
- Подсоединение для всех видов труб от Ду10 до Ду15
- Тихая работа
- Хвостовик с встроенным кольцевым уплотнением

Конструкция

Ручной радиаторный клапан состоит из:

- Корпус клапана с PN10, Ду10 или Ду15 с размерами согласно HD 1215 серия F, с внутренним резьбовым соединением соответствующим ISO 228 на входе; внутренним резьбовым соединением с накидной гайкой и радиаторным хвостовиком на выходе. Внутренние резьбовые соединения могут применяться как для резьбового соединения труб, так и для подсоединения медных и стальных труб посредством компрессионных фитингов (см. Принадлежности)
- Универсальная вставка клапана
- Маховик.
- Хвостовик и накидная гайка.

Материалы

- Корпус клапана выполнен из горячекованной бронзы, никелированный
- Вставка клапана выполнена из латуни с штоком из нержавеющей стали, латунным картриджем и уплотнением из EPDM
- Маховик выполнен из белого пластика
- Накидная гайка из латуни, никелированная
- Радиаторный хвостовик выполнен из латуни, никелированный, кольцевые уплотнения из EPDM

Спецификация

Среда	Горячая вода
Значение pH	8 ... 9,5
Рабочая температура	макс. 120 °C
Рабочее давление	макс. 10 бар
Перепад давления	макс. 0.20 бар (рекомендован для бесшумной работы)
Значение K_{vs}	0,59
Резьба соединения корпуса и термостатической головки	M 30 x 1,5
Размер закрытия	11,5 мм
Рабочий ход штока	2,5 мм

Принцип действия

Термостатический клапан осуществляет индивидуальное регулирование комнатной температуры и таким образом экономит энергию.

Поставляется с маховиком для ручного регулирования комнатной температуры. При замене ручного маховика на термостатическую головки регулирование комнатной температуры будет осуществляться в автоматическом режиме.

Управление клапаном производится при помощи термостатического датчика и привода. Комнатный воздух, проходя вокруг датчика, вызывает расширение

вещества чувствительного элемента датчика и с ростом температуры клапан начинает закрываться. И наоборот, при снижении температуры чувствительный элемент сжимается и проход становится больше. Величина открытия прохода и, соответственно, расход горячей воды через клапан изменяется пропорционально изменению температуры на датчике. Клапан пропускает только то количество воды, которое необходимо для поддержания заданной комнатной температуры, установленной на термостате.

Размеры

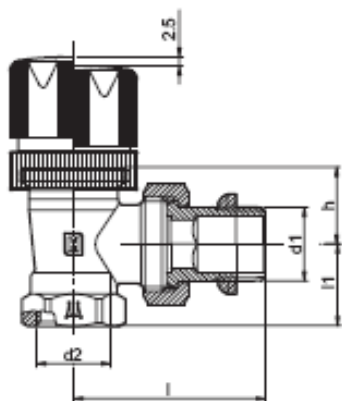


Рис. 1. Угловой с внутренним резьбовым соединением на входе.

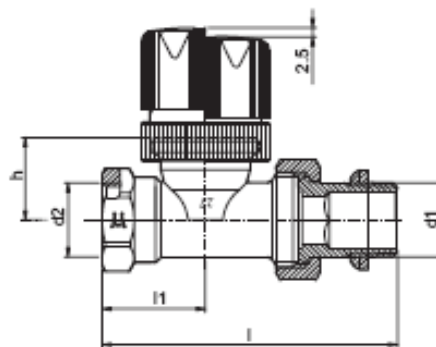


Рис. 2. Прямой с внутренним резьбовым соединением на входе.

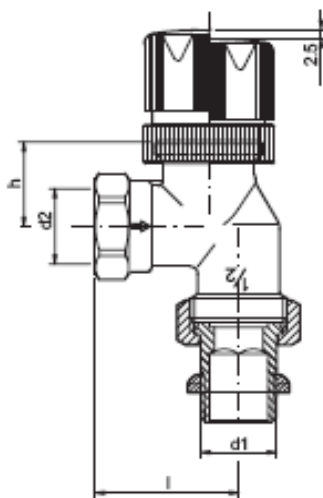


Рис. 3. Обратный угловой с внутренним резьбовым соединением на входе.

ПРИМЕЧАНИЕ: Если не указано другое, то все размеры приведены в мм.

Заказные номера


Таблица 1. Размеры и заказные номера.

Тип корпуса	Ду	Значение Kvs	ISO 228		l1	l	h	Заказные номера
			d1	d2				
Угловые, внутренняя резьба (рис.1)	10	0,59	Rp 3/8"	Rp 3/8"	20	49	21,5	V310EBB10
	15	0,59	Rp 1/2"	Rp 1/2"	23	53	21,5	V310EBB15
Прямые внутренняя резьба (рис.2)	10	0,59	Rp 3/8"	Rp 3/8"	25	75	23	V310DBB10
	15	0,59	Rp 1/2"	Rp 1/2"	29	82	23	V310DBB15
Обратный угловой (рис.3)	15	0,59	Rp 1/2"	Rp 1/2"	–	38.5	23.5	V310RBB15



Принадлежности

Трубные соединения (для внутренней резьбы на входе)



Компрессионный фитинг для медных и стальных труб

	3/8" x 10 мм	VA620A1010
	3/8" x 12 мм	VA620A1012
	1/2" x 10 мм	VA620A1510
	1/2" x 12 мм	VA620A1512
	1/2" x 14 мм	VA620A1514
	1/2" x 15 мм	VA620A1515
	1/2" x 16 мм	VA620A1516

Компрессионные соединения для медных труб и труб из мягкой стали (2 шт.)

	3/8" x 12 мм	VA621A1012
	1/2" x 12 мм	VA621A1512
	1/2" x 15 мм	VA621A1515
	1/2" x 16 мм	VA621A1516

Соединения для композитных труб (2 шт.)

	1/2" x 14 мм	VA622B1514
	1/2" x 16 мм	VA622B1516

Запасные части

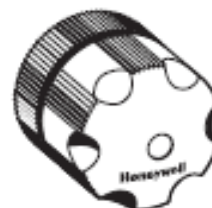
Сменная вставка клапана



тип «BB»

VS1200BB01

Сменный маховик (10 штук)



H100-1/2D

Герметичная крышка



для запирания клапанов на выходе радиатора

Ду10 (3/8")
Ду15 (1/2")

VA2202A010
VA2202A015

Уплотнительное кольцо



для герметичной крышки

Ду10 (3/8")
Ду15 (1/2")

VA5090A010
VA5090A015

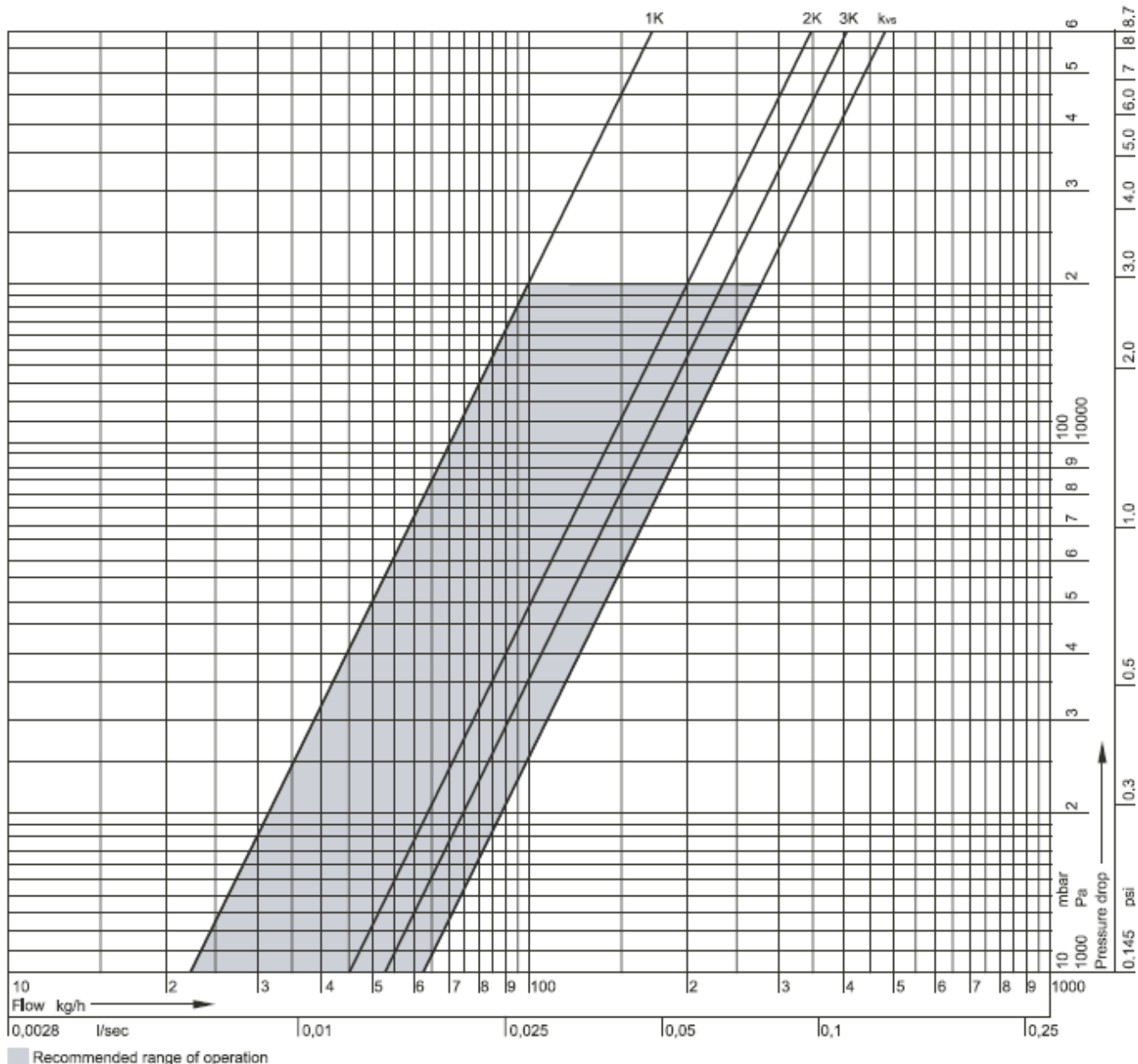
Специальный инструмент



для замены вставок клапанов без опорожнения системы

VA8200A001

Параметры расхода



Пропорциональный диапазон	1K	3K	3K	открыт= k_{vs}
значение k_{vs}	0,22	0,45	0,52	0,62

Honeywell

Бытовая автоматика

ЗАО Хоневелл
 Киевская 7, 8 этаж
 121059, Россия, Москва
 Тел: (495) 797-63-01
 Факс: (495) 796-98-92

<http://www.honeywell-ec.ru>

Могут вноситься изменения без уведомления.

RU0H-0311GE25 R0507

**DIN EN
 ISO 9001**

Произведено в соответствии с