

## СЕРТИФИКАЦИЯ

Воздухоудалитель изготовлен в соответствии с Директивой 2006/42/ЕС по требованиям ТР ТС 010/2011 "О безопасности машин и оборудования". Регистрационный номер декларации о соответствии: ТС № RU Д-АТ.АГ52.В.07347, дата регистрации 22.01.2016 г.

## ГАРАНТИЙНЫЕ ОБЯЗАТЕЛЬСТВА

**Гарантийный срок эксплуатации и хранения 5 лет со дня продажи.**

Изготовитель гарантирует соответствие изделия техническим условиям и требованиям безопасности, при условии соблюдения потребителем правил использования, транспортировки, хранения, монтажа и эксплуатации. Гарантия распространяется на все дефекты, возникшие по вине завода-изготовителя в результате конструкционных ошибок, ошибок при производстве изделия или дефектов материала, и отсутствие качеств, наличие которых нами гарантировано или установлено торговыми стандартами. Гарантия не распространяется на дефекты, возникшие в случаях:

- нарушения правил хранения, монтажа, испытания, эксплуатации и обслуживания изделия;
- ненадлежащих условий транспортировки и погрузо-разгрузочных работ;
- поставщику не была предоставлена потребителем возможность установить причину выхода из строя оборудования или его частей.

Производитель оставляет за собой право на изменение технических спецификаций и функций. Изменения вносятся по мере технического совершенствования.

## ПОСТАВЩИК

ООО «ГЕРЦ Инженерные системы»  
127273, г. Москва, Сигнальный проезд, дом 19,  
тел.: (495) 617-09-15, факс: (495) 617-09-14  
e-mail: office@herz-armaturen.ru

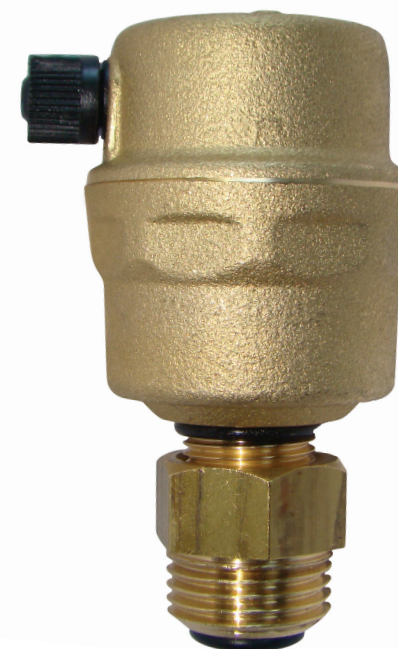


EAC

ПАСПОРТ



Воздухоудалители 2630 XX



Изготовитель: HERZ Armaturen GmbH,  
Австрия.

ISO 14001

ISO 9001

## НАЗНАЧЕНИЕ

Воздухоудалители используются для удаления воздуха из систем отопления.

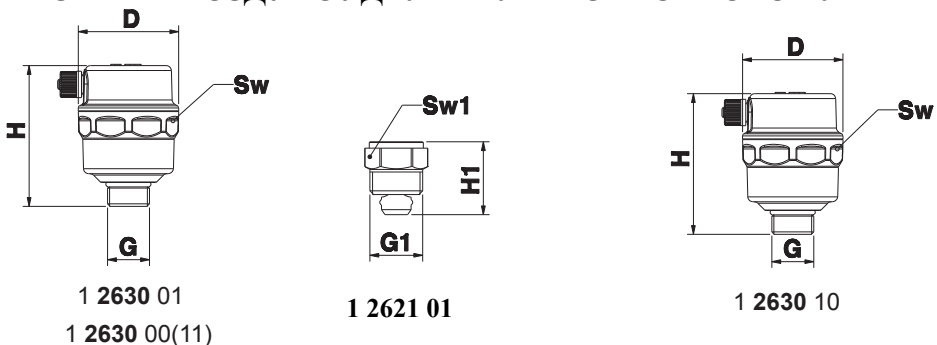
## ТЕХНИЧЕСКИЕ ХАРАКТЕРИСТИКИ

Максимальная рабочая температура: 110 °С

Максимальное рабочее давление: 10 бар.

Качество теплоносителя должно соответствовать требованиям «Правил технической эксплуатации электрических станций и сетей Российской Федерации».

## РАЗМЕРЫ ВОЗДУХОУДАЛИТЕЛЯ И ЗАПОРНОГО КЛАПАНА



Модель	PN	D [мм]	G [дюйм]	G1 [дюйм]	H [мм]	H <sub>min</sub> [мм]	H <sub>max</sub> [мм]	H1 [мм]	Sw [мм]	Sw1 [мм]	Вес [кг]	Цвет колпачка
1 2630 00	10	40	3/8	3/8	56	30	38	30	38	22	0,224	черный
1 2630 01	10	40	3/8	1/2	56	30	38	26	38	22	0,216	черный
1 2630 10	10	40	3/8	/	56	/	38	/	38	/	0,188	красный
1 2630 11	10	40	3/8	3/8	56	30	38	30	38	22	0,226	красный

## МАТЕРИАЛЫ

Корпус:	штампованная латунь EN 12165, CW617N
Крышка корпуса:	штампованная латунь EN 12165, CW617N
Уплотнение:	EPDM
Колпачок:	АБС-пластик цвет черный или красный
Поплавок:	полипропилен
Запорный клапан (1 2630 01, 1 2630 00(11)):	латунь CW614N

## КОМПЛЕКТНОСТЬ

Воздухоудалители 1 2630 00, 1 2630 01, 1 2630 11 поставляются с запорным клапаном 1 2621 01. Воздухоотводчики 1 2630 1X, имеют функцию предотвращения попадания окружающего воздуха в системы отопления.

## МОНТАЖ

Воздухоудалители должны быть размещены рядом с котлом, или же в самых высоких точках системы. Воздухоудалитель должен быть установлен вертикально. Монтаж должен быть выполнен таким образом, чтобы не происходило аккумуляции пузырьков воздуха в определенных частях системы. Перед использованием необходимо открутить пластиковый колпачок на крышке корпуса на 2-3 оборота. В случае неконтролируемой утечки закрутить колпачок, и при необходимости прочистить, или заменить клапан. Рекомендуется использование запорного клапана для легкого обслуживания и замены воздухоудалителей.

## ЭКСПЛУАТАЦИЯ

Изделия должны эксплуатироваться при давлении и температуре, изложенных в разделе технические характеристики. Не допускается замораживание рабочей среды внутри клапана. Для очистки воздухоудалитель необходимо демонтировать его (выкрутить из запорного клапана) и расположить вертикально присоединительной резьбой вверх. Снять пластиковый колпачок. Выкрутить пластиковую резьбовую вставку при помощи шестигранного гаечного ключа Sw 4,5мм и вытащить ее из клапана вместе с уплотнением и пружиной. Проверить и очистить уплотнительную поверхность во вставке. Наиболее распространенной причиной утечки является аккумуляция грязи на уплотнительной поверхности в резьбовой вставке. Собрать клапан в обратном порядке.

## ТРАНСПОРТИРОВКА И ХРАНЕНИЕ

Транспортировка и хранение воздухоудалителей осуществляется в соответствии с требованиями разделов 3 и 5 ГОСТ 15150-69.

## ПРИЕМКА И ИСПЫТАНИЯ

Продукция, указанная в данном паспорте, изготовлена, испытана и принята в соответствии с действующей технической документацией фирмы изготовит., Директивы 2006/42/ЕС.

## УТИЛИЗАЦИЯ

Изделие не содержит опасных веществ. Утилизация изделия (переплавка, захоронение, перепродажа) производится в порядке, установленном Законами РФ от 04 мая 1999г. №96-ФЗ "Об охране атмосферного воздуха, от 24 июня 1998 г. № 89-ФЗ "Об отходах производства и потребления", от 10 января 2002 № 7-ФЗ « Об охране окружающей среды», а также другими российскими и региональными нормами, актами, правилами, распоряжениями и пр., принятыми во исполнение указанных законов.