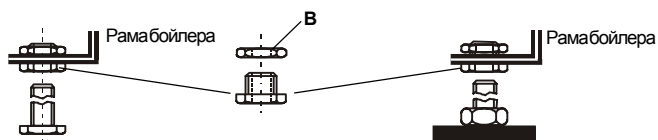
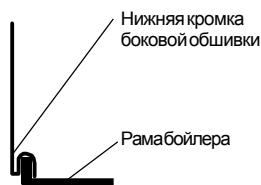


## Монтаж бойлера из высоколегированной стали

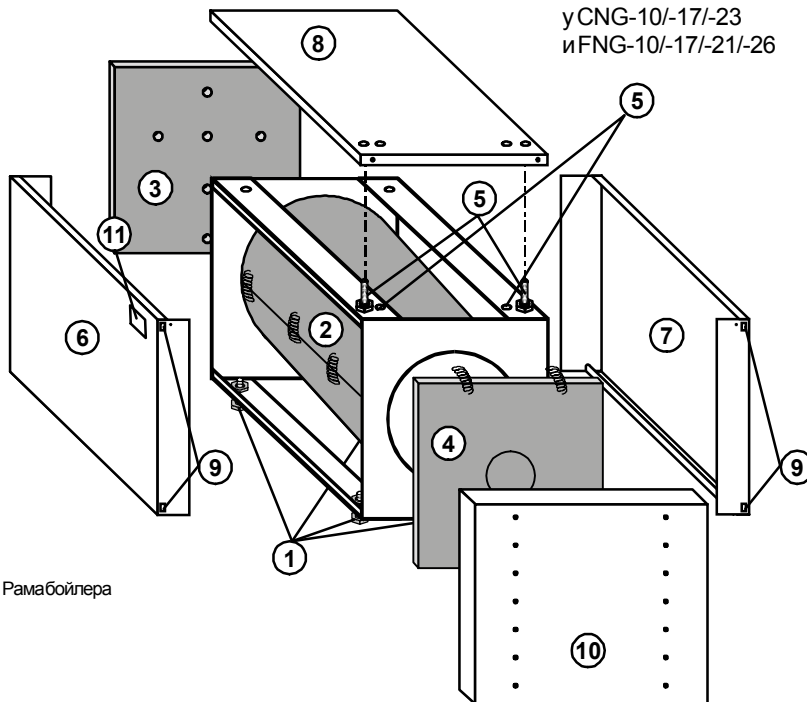
у CNG-10/-17/-23  
и FNG-10/-17/-21/-26

### Вид Y



Опорные винты

Опорные ножки  
(доп. оснащение)



**1** Опорные винты / ножки  
(доп. оснащение)

Закрепить на бойлере. Установить бойлер горизонтально или с небольшим наклоном назад, чтобы обеспечить полное удаление воздуха (выправить бойлер с помощью опорных винтов/ножек).

**2** Теплоизоляция

проложить вокруг бойлера (соединить внахлест) и закрепить с помощью 3-х крепежных пружин

**3** Теплоизоляция

проложить сзади поверх подводов и приложить к задней стенке.

**4** Теплоизоляция

приложить к лицевой части котла и закрепить с помощью 2-х крепежных пружин.

**5** Винты крепления котла

M8x30 (2 шт.) установить снизу в предварительно пробитые отверстия (5) и закрутить гайками M8. Внимание: у CNG-10/-17/-23 и FNG-10/-17/-21/-26 использовать внутреннее отверстие.

**6** **7** Боковая обшивка

установить (слева и справа) в раму бойлера (вид Y)

**8** Крышка обшивки

установить и соединить с боковой обшивкой 2-мя винтами.

**9** Пружинные скобки

(4 шт.) закрепить в предварительно пробитые отверстия (9) боковой обшивки (6+7).

**10** Боковая обшивка

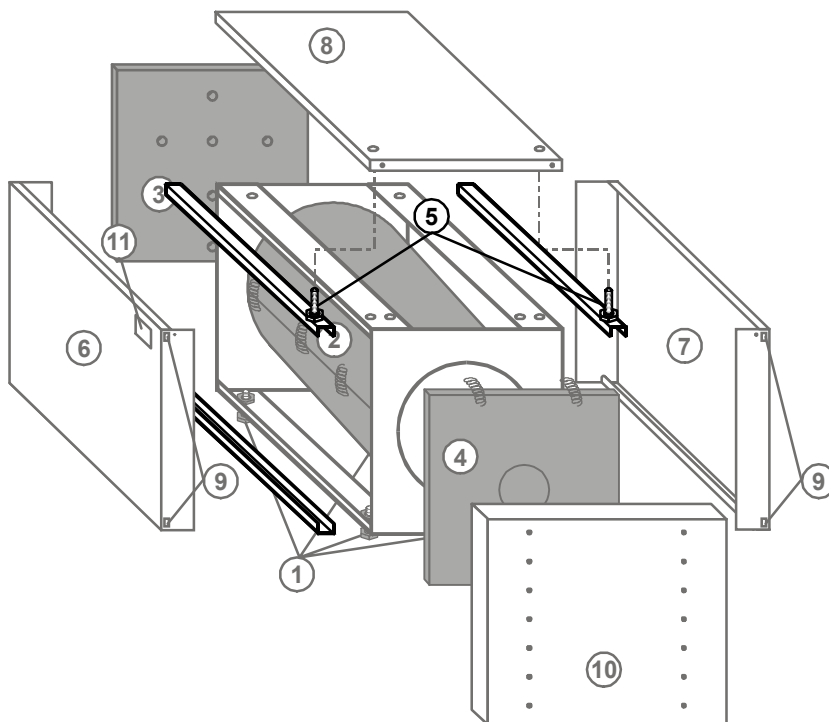
фасонные винты лицевой обшивки завести в пружинные скобки.



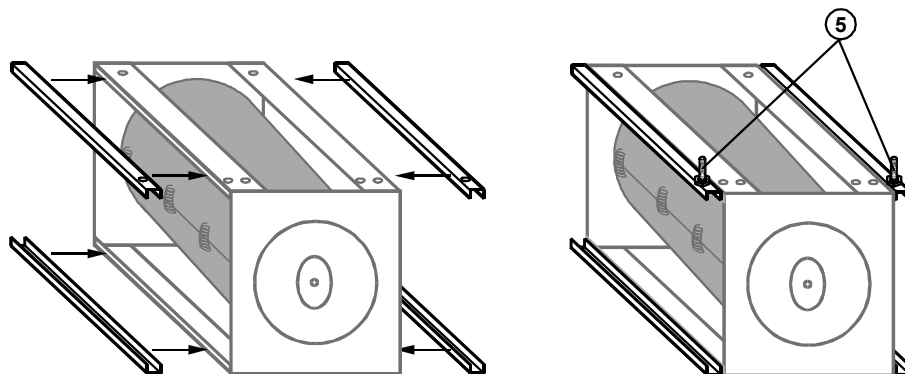
**11** Типовая табличка

приклеить на видном месте.

**Монтаж бойлера из высоколегированной стали**  
(только у CNU/CNK/FNK/-50/-63 в комплекте с бойлером 200 л из высоколегированной стали)



Закрепить п-образный профиль (швеллер) снизу/сверху на бойлере (только у CNU/CNK/FNK/-50/-63 в комплекте с бойлером 200 л из высоколегированной стали) шестигранными винтами M12 x 20, входящими в комплект поставки.



**5 Винты крепления котла**

M8 x 30 (2 шт.) установить снизу в предварительно пробитые отверстия (5) и закрепить гайками M8.