



Die Kompetenzmarke für Energiesparsysteme

Инструкция по монтажу

Модуль контура нагрева BSP - МК

Описание



Модуль контура нагрева BSP-MK - это насосная группа, которая служит для нагрева отопительного контура высокой или низкой температурой. Насосная группа на выбор может быть смонтирована на бойлер или на стену. Для подсоединения к бойлеру предлагается гофрированная труба.

Для изоляции насосной группы предусмотрен теплоизоляционный кожух, в котором две насосные группы расположены рядом. Левая сторона предназначена для нагревательного контура низкой температуры, а правая - для нагревательного контура высокой температуры (различное покрытие в бойлере BSP).

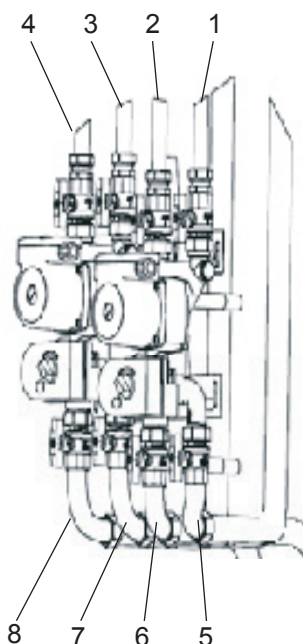
Поставка возможна в трех вариантах:

- контур высокой температуры (нагрев радиаторов) - насосная группа справа
- контур низкой температуры (нагрев пола) - насосная группа слева
- контуры высокой и низкой температуры - насосные группы справа и слева

Преимущества

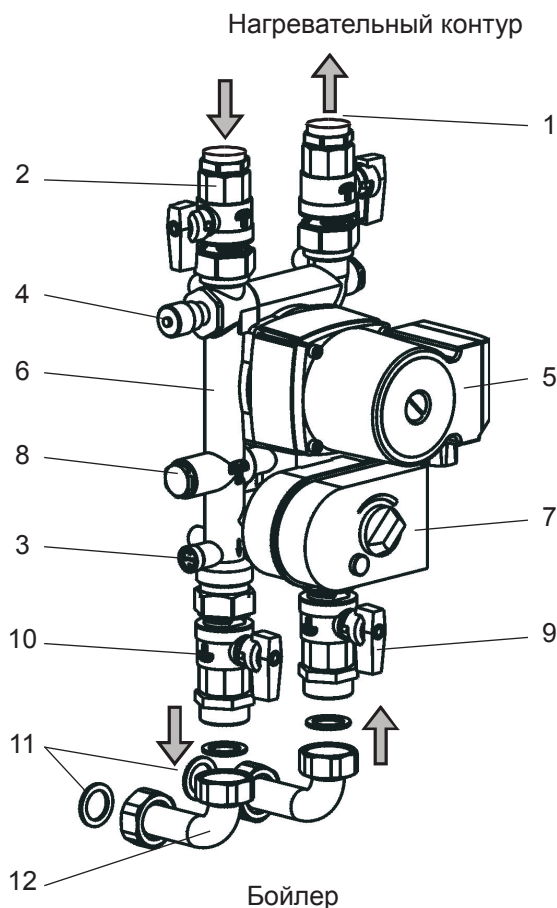
- постоянное поддержание температуры обратной линии
- переключаемый обратный клапан
- интегрированный датчик температуры
- блокировка шарового крана для обслуживания без слива бойлера и котла
- хорошая изоляция
- измерители температуры на шаровых кранах
- самая компактная, из возможных, блочная конструкция
- минимальные затраты по монтажу с помощью накидных гаек – монтаж непосредственно на бойлер
- возможен монтаж на стену

Подключения



Поз.	Перечень подключений
1	VL(прямая)- нагрев со стороны контура нагрева
2	RL(обратная)- нагрев со стороны контура нагрева
3	VL (прямая)- нагрев пола со стороны контура нагрева
4	RL (обратная)- нагрев пола со стороны контура нагрева
5	VL (прямая)- нагрев со стороны подключения бойлера
6	RL (обратная)- нагрев со стороны подключения бойлера
7	VL (прямая)- нагрев пола со стороны подключения бойлера
8	RL (обратная)- нагрев пола со стороны подключения бойлера

Основные компоненты



Поз.	Наименование
1.	VL (прямая)-шаровой кран со стороны нагревательного контура $\frac{3}{4}$ " с измерителем температуры
2.	RL (обратная)-шаровой кран со стороны нагревательного контура $\frac{3}{4}$ " с измерителем температуры
3.	Переключаемый обратный клапан
4.	Перепускной клапан
5.	Циркуляционный насос UPS 15-50
6.	3- ходовой смеситель kvs 4,0 м ³ /ч
7.	Сервопривод 230 V, 210 s
8.	Дроссель для байпаса
9.	VL (прямая)- шаровой кран со стороны бойлера AG G1
10.	RL (обратная)- шаровой кран со стороны бойлера AG G1
11.	Плоское уплотнение
12.	Соединительный трубопровод

Рабочее давление:	макс.3 бар
Температура среды:	макс.115 °С
Среда:	гор.вода
Номин.диаметр:	DN20
Покрытие:	безасбестовое, крепеж плоским кольцевым уплотнением, гайка G1
Подключения:	
Со стороны котла	AG G1 плоское уплотнение
Со стор.нагр. контура	IG Rp ¾
Материал:	
Корпус	GK-CuZn37Pb (2.0340.02)
Эл-ты подключения	CuZn39Pb3 (2.0401)
Изоляция	EPP-пена
Теплопроводность	0,038 W/mK

Принцип действия переключаемого обратного клапана

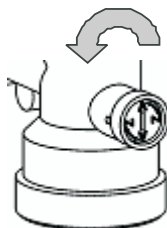
Давление при открытии обратного клапана = 20 мбар

Для предотвращения циркуляции в нагревательном контуре в обратной линии в 3-ходовой смеситель интегрирован переключаемый обратный клапан. Включение осуществляется при помощи поворота винта.



Рабочее положение

Для включения обратного клапана повернуть винт таким образом, чтобы прорезь в винте располагалась горизонтально. Работает обратный клапан.



Выключение

Для того чтобы отключить обратный клапан необходимо повернуть винт таким образом, чтобы прорезь в винте располагалась вертикально. Канал полностью открыт, обратный клапан не работает.

Перепускной клапан

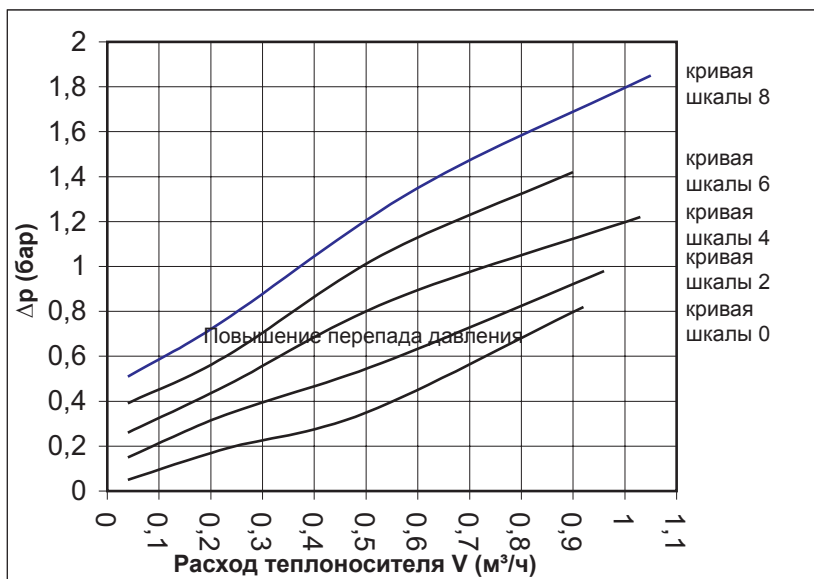
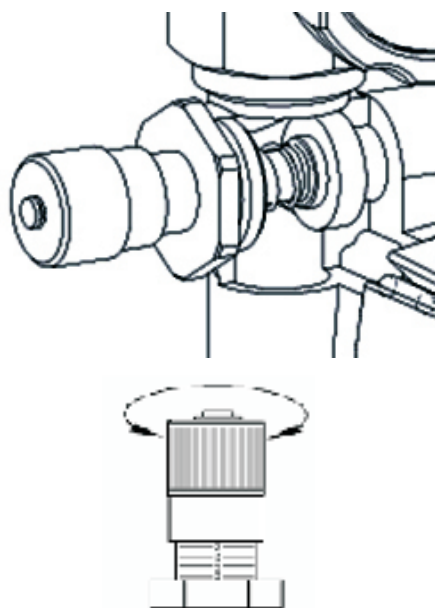


Диаграмма 1

Закрытый клапан термостата нагревательного корпуса приводит к ограничению расхода теплоносителя в соответствующем нагревательном контуре и при этом к увеличению перепада давления между подающей и обратной линиями. Это увеличение перепада давления должно предотвращаться при помощи перепускного клапана, т.к. в противном случае это может привести к возникновению сильного шума и к повреждению циркуляционного насоса.

Установка

Возьмите перепад давления и необходимый расход из расчета гидравлики установки.

Перенесите данные на диаграмму и определите установочные значения.

Пример:

заданный перепад давления:	0,4 бар
необходимый мин. расход:	0,3 м³/ч
параметр установки:	2

Установка дифференциального давления перепускного клапана при отсутствии данных по установке.

- полностью открыть клапаны термостата на всех нагревательных корпусах
- медленно повернуть колпачок из положения 8 (состояние поставки, макс. предварительный натяг пружины) в положение 0, пока не почувствуете нагрев трубы байпаса.
- вновь установите изоляцию!

Применение

Предназначен для 3-позиционной регулировки в водонагревательных установках и нагревательных группах для регулировки температуры в подающей линии путем подмешивания температуры обратной линии.

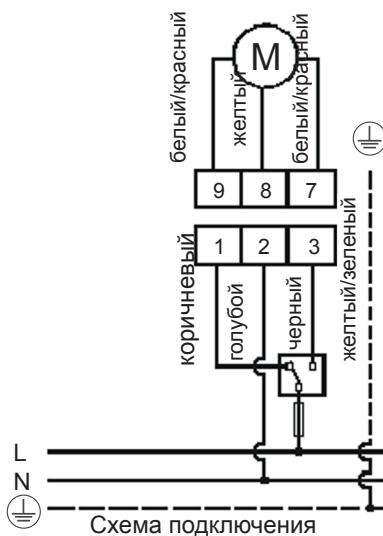
Технические данные сервопривода

Рабочее напряжение	230 В
Частота	50 Гц, 60 Гц
Мощность	3,5 VA
Время работы	210 с
Угол поворота	90°
Пусковой момент	макс. 8 Nm
Температура окруж.среды	0...60°C
Степень защиты корпуса	P 44 IEC 529
Класс защиты	II VDE 0631
Кабель подключения	4 x 0,5 мм ²
Управление	3 провода SPDT
Передача	стальные шестерни с покрытием
Кожух	PA 66

Указание

- Эл.подключение должен проводить только квалифицированный специалист!
- Предохранители, проводка и заземление должны быть подключены с учетом всех норм и предписаний.
- Привод смесителя должен быть защищен от высокого напряжения.

Расположение кабеля сервоприводе MV 120

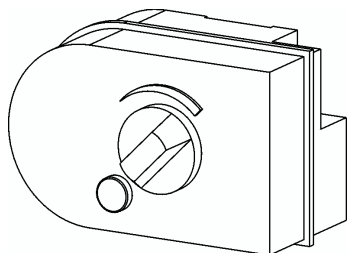


№	Цвет	
1	коричн.	вход управления для открытия вентиля (проход)
2	голуб.	нулевой провод (N)
3	черный	вход управления для закрытия вентиля (проход)

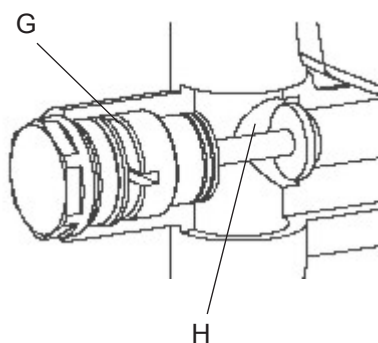
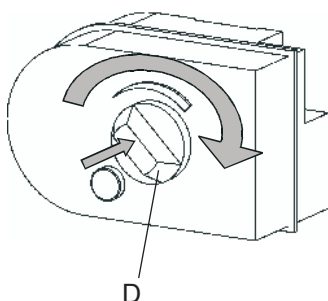
Место смешения:
VL прямая слева
RL обратная справа

Принцип действия

Положение "макс"



Положение "мин"



Байпас закрыт

Напряжение на клемме 1:

Установить привод из положения "мин" в положение "макс"

Нет напряжения:

Сервопривод и вентиль остаются в том же положении

Напряжение на клемме 3:

Установить привод из положения "макс" в положение "мин"

В конечном положении включиться конечный выключатель, который выключит двигатель.

Ручная регулировка:Повернуть установочную ручку (**D**) до щелчка, подержать ее в таком виде и затем установить в необходимое положение. Отпустить установочную ручку.Дроссельный клапан в поставляемом состоянии полностью закрыт. После удаления заглушки (**G**) можно вывинтить дроссельный клапан (**H**) при помощи отвертки до достижения заданного расхода из обратной линии нагревательного контура. После установки заглушки вновь затянуть.

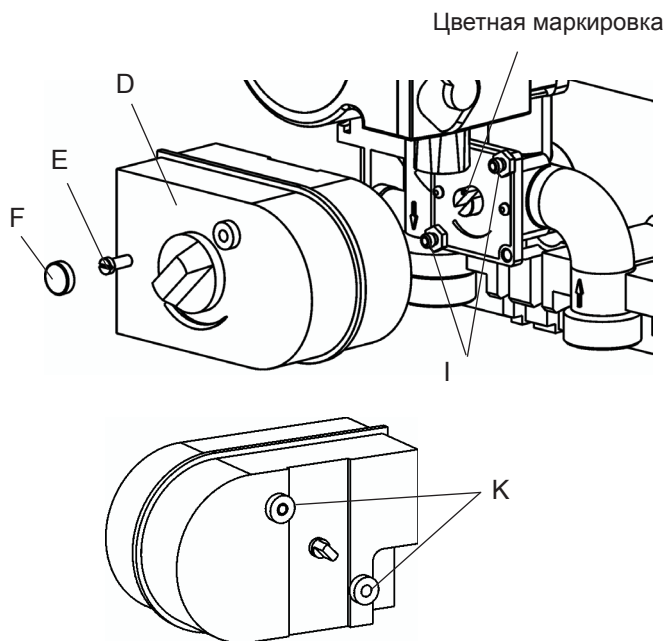
Монтаж сервопривода

После удаления защитного колпачка (F) предохранительный винт (E) становится доступным.
После ослабления винта сервопривод (D) может быть снят.

Внимание!

При монтаже сервопривода ручка сервопривода (D) находится в положении "макс" и граница цвета на маркировке 3-ходового вентиля указывает вверх!

Установить сервопривод на болты (I) 3-ходового смесителя, используя выступ с обратной стороны (K), и закрепить. Закрепить сервопривод при помощи винта (E) и закрыть отверстия заглушкой (F)



Зависимость расхода от напора для каждой ступени насоса BSP-MK

