

ОАО “Вольф Энерджи Солюшен“

КОТЛЫ ВОДОГРЕЙНЫЕ ЖАРОТРУБНЫЕ СЕРИИ «DUOTHERM»

**РАБОТАЮЩИЕ ПОД НАДДУВОМ НА ПРИРОДНОМ ГАЗЕ И
ЛЁГКОМ ЖИДКОМ ТОПЛИВЕ**

**Теплопроизводительностью 0,5 МВт, 0,8 МВт, 1,1 МВт
1,6 МВт, 2,0 МВт**

**РУКОВОДСТВО ПО МОНТАЖУ И ЭКСПЛУАТАЦИИ
DUO-1100.00.00.00.000 РЭ**

2009 г.

Руководство включает в себя следующие разделы:

Введение	2
1 Описание и работа изделия	3
1.1 Назначение	3
1.2 Технические характеристики	6
1.3 Состав	6
1.4.Устройство и работа	7
1.5.Средства измерения, инструменты и принадлежности	8
1.6 Маркировка	9
2 Эксплуатация	10
2.1 Эксплуатационные ограничения	10
2.2 Подготовка к эксплуатации	11
2.3 Эксплуатация	13
3 Техническое обслуживание	15
3.1 Меры безопасности	15
3.2 Техническое обслуживание	15
4 Текущий ремонт.	16
5 Хранение	16
6 Транспортирование	16
7 Утилизация	17
8 Гарантийные обязательства	17

Перв. примен.

Справ. №

Подпись и дата

Инв. № дубл.

Взам. инв. №

Подпись и дата

Инв. № подл.

DUO 1100.00.00.00.000 PЭ

Изм.	Лист	№ докум.	Подпись	Дата

Разраб.	Артеменкова			
Провер.	Пилин			
Н. Контр.	Билык			
Утверд.	Пилин			

РУКОВОДСТВО ПО
МОНТАЖУ И ЭКС-
ПЛУАТАЦИИ

Лит.	Лист	Листов
	1	19

ОАО «ВЭС»

Введение

Данное руководство является важной и неотъемлемой частью поставки и передается потребителю вместе с изделием.

Внимательно прочитайте полностью руководство, содержащее важную информацию о конструкции котла и его правильной эксплуатации с целью обеспечения полного и правильного использования его технических возможностей.

Водогрейные жаротрубно-дымогарные котлы типа DUOTHERM (далее по тексту - котлов) теплопроизводительностью от 0,5 до 2,0 МВт спроектированы в пяти типоразмерах, могут эксплуатироваться на легком жидком или газообразном топливах.

Обслуживать котел должен оператор, имеющий удостоверение на право обслуживание котлов. Лица моложе 18 лет к работе не допускаются. Рабочие, допущенные к работе с котлом, должны быть ознакомлены, с устройством и принципом его работы. Лица, обслуживающие котёл обязаны знать и выполнять общие правила техники безопасности при работе с механизмами, имеющими электропривод.

При эксплуатации котла, кроме настоящего руководства должны дополнительно использоваться следующие нормативно-технические документы:

- Правила устройства и безопасной эксплуатации паровых котлов с давлением пара не более 0,07 МПа, водогрейных котлов и водоподогревателей с температурой нагрева воды не выше 115 °С
- Правила безопасности систем газораспределения и газопотребления. ПБ 12-529-03.
- Паспорт и руководство эксплуатации горелочного устройства (горелки)

Перв. примен.

Справ. №

Подпись и дата

Инв. № дубл.

Взам. инв. №

Подпись и дата

Инв. № подл.

Лист

DUO 1100.00.00.00.000 PЭ

2

Изм.	Лист	№ докум.	Подпись	Дата
------	------	----------	---------	------

1 Описание и работа изделия.

1.1 Назначение

Водогрейные котлы серии Duotherm предназначены для получения горячей воды давлением до 0,6 (6,0) МПа (кгс/см²) и номинальной температурой до 115°С, используемой в системах отопления и горячего водоснабжения промышленного и бытового назначения, а также для технологических целей.

Пример условного обозначения модели котла:

Duotherm 500

Duotherm - наименование серии

500 – тип котла

Общий вид котла приведён на рис.1, технические характеристики приведены в таблице 1.

Рис.1 Эскиз котла.

Котлы тепловой мощностью от 0,5 до 1,1 МВт могут быть изготовлены в спаренном варианте, с установкой одного водогрейного котла над другим. Общий вид спаренного котла приведен на рис.2

Перв. примен.

Справ. №

Подпись и дата

Инв. № дубл.

Взам. инв. №

Подпись и дата

Инв. № подл.

Лист

DUO 1100.00.00.00.000 РЭ

3

Изм.	Лист	№ докум.	Подпись	Дата
------	------	----------	---------	------

Перв. примен.

Справ. №

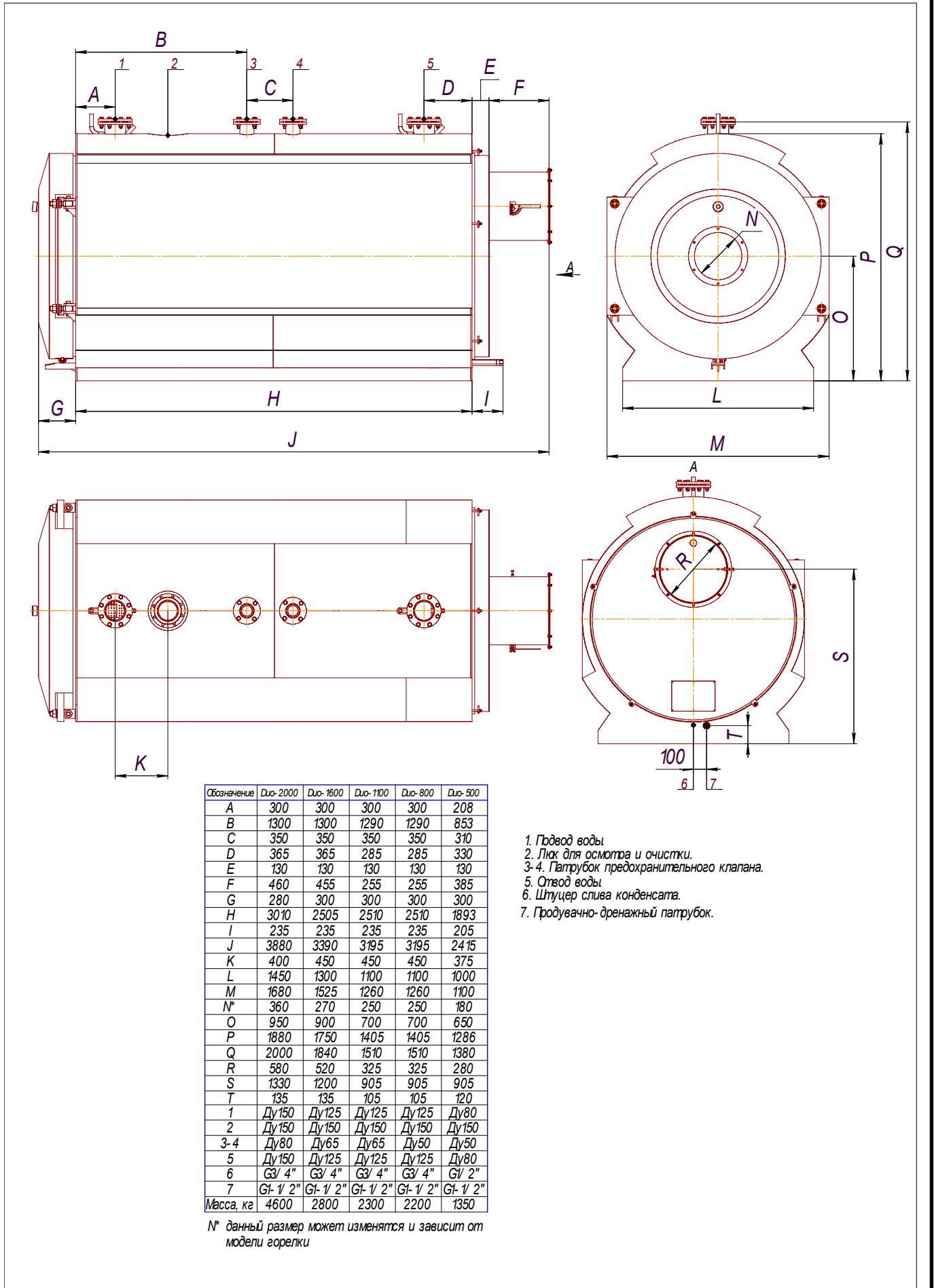
Подпись и дата

Инв. № дубл.

Взам. инв. №

Подпись и дата

Инв. № подл.



DUO 1100.00.00.00.000 PЭ

Лист

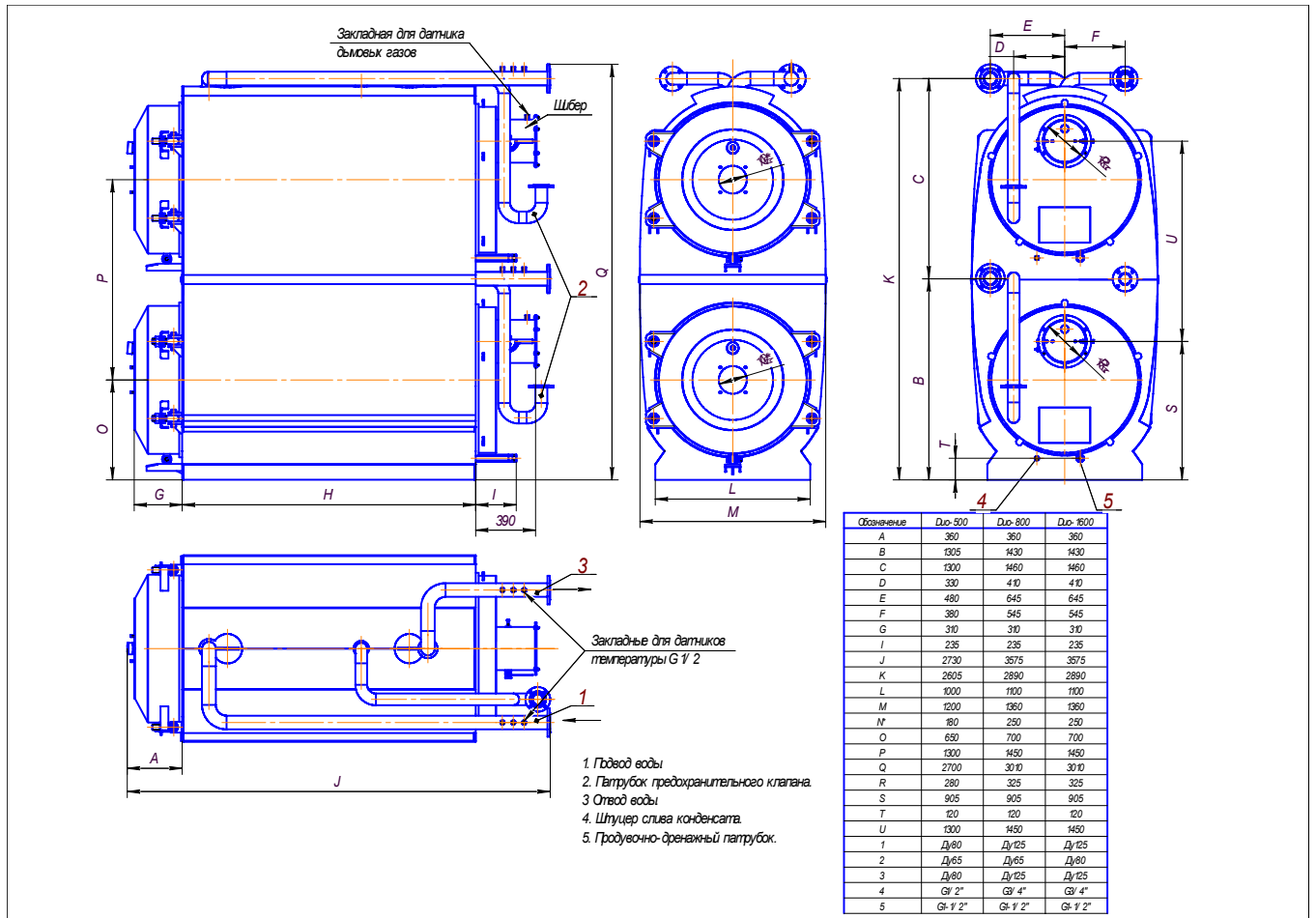
4

Изм. Лист № докум. Подпись Дата

Перв. примен.

Справ. №

Рис.2



* По согласованию с заказчиком подводящие и отводящие трубопроводы могут быть объединены в общие патрубки, также может быть изменено место расположения подводящих и отводящих трубопроводов.

Подпись и дата

Инв. № дубл.

Взам. инв. №

Подпись и дата

Инв. № подл.

Изм.	Лист	№ докум.	Подпись	Дата

DUO 1100.00.00.00.000 PЭ

Лист

5

1.2 Технические характеристики

Таблица 1

Наименование	Ед. изм.	Величина				
		0,5	0,8	1,1	1,6	2,0
Теплопроизводительность	МВт	0,5	0,8	1,1	1,6	2,0
Рабочее давление воды (на выходе из котла)	МПа (кгс/см ²)	0,6				
Номинальная температура воды: - на входе - на выходе	°С	70 95/115				
Температура уходящих газов - на газе - на дизельном топливе	°С	135 175	135 175	135 175	135 175	140 185
Расход воды: -при температуре воды на выходе 95°С -при температуре воды на выходе 115°С	м ³ /ч	17,5 9,5	26,0 14,5	34,5 19,0	51,5 28,5	80,0 44,5
Расход топлива расчётный: - природный газ - дизельное топливо	м ³ /ч кг/ч	53,6 51,1	80,4 76,7	107,3 102,3	160,9 153,4	248,8 237,2
К.П.Д. котла, расчётный: - на газе - на дизельном топливе	%	93,9 92,3	93,7 92,3	93,8 92,4	93,8 92,4	93,7 92,9
Расчётное аэродинамическое сопротивление	Па	400	700	850	950	950
Объём воды	м ³	0,46	0,91	0,85	1,49	2
Расчётное гидравлическое сопротивление	МПа	0,025				
Масса	т	1,35	2,2	2,3	2,8	4,6
Общая жесткость воды не более, мг/м ³		100				

Масса дана без горелочного устройства и арматуры

1.3 Состав

В котел входят следующие основные сборочные единицы:

1. Котёл водогрейный жаротрубный, работающий под наддувом на природном газе или лёгком жидком топливе;
2. Горелочное устройство (поставляется по согласованию с заказчиком).
3. Комплект устройства защитного отключения горелки (поставляется по согласованию с заказчиком).

Изм.	Лист	№ докум.	Подпись	Дата	DUO 1100.00.00.00.000 PЭ	Лист
						6

Перв. примен.

Справ. №

Подпись и дата

Инв. № дубл.

Взам. инв. №

Подпись и дата

Инв. № подл.

Перв. примен.

Справ. №

Подпись и дата

Инв. № дубл.

Взам. инв. №

Подпись и дата

Инв. № подл.

1.4 Устройство и работа.

Котел водогрейный жаротрубно-дымогарный с реверсивной топкой. Котел выполнен в блочном исполнении. Обмуровка котла облегченная, с использованием минераловатных матов. Обшивка котла металлическая.

Котёл работает на природном газе или лёгком жидком топливе (в зависимости от типа горелочного устройства). Конструкция котла выполнена в газоплотном исполнении и работает под наддувом. Схема движения газов представлена на рис. 3.

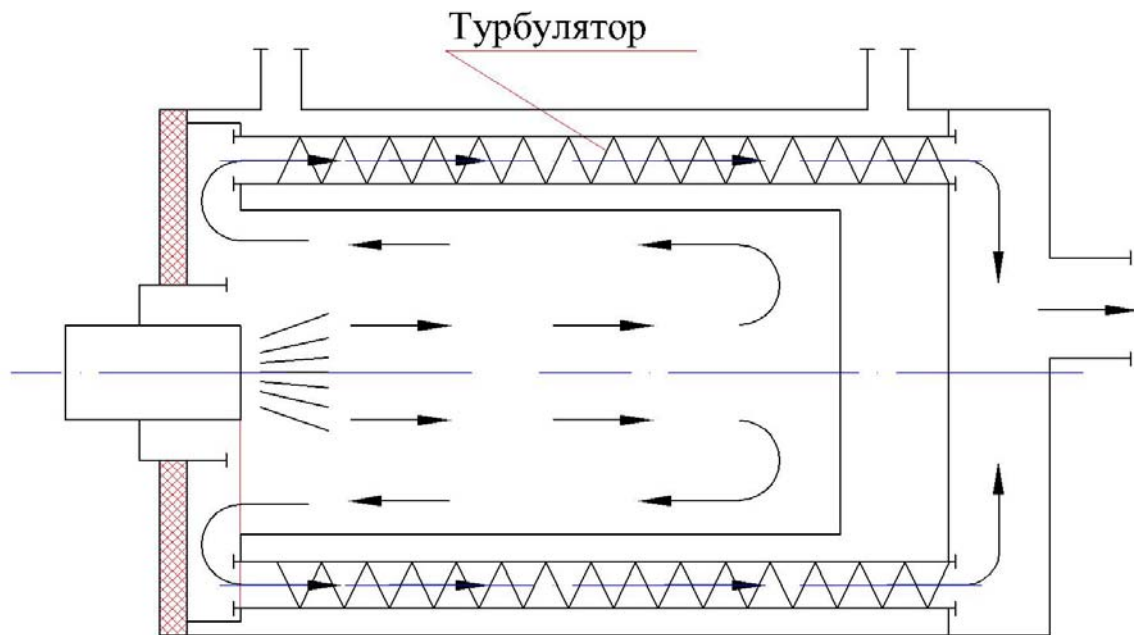


Рис.3

Особенностью конструкции является жаровая труба с обратным (реверсивным) ходом продуктов сгорания. Корпус котла состоит из цилиндрической обечайки, передней и задней трубных решёток, днища, гладкой жаровой трубы, дымогарных труб $\varnothing 60 \times 3,5$ мм. Жаровая труба имеет центральное расположение. Для интенсификации процессов теплообмена в дымогарные трубы вставлены турбуляторы.

На наружной обечайке расположены патрубки с арматурой для подвода и отвода воды и штуцера под предохранительные клапана.

С фронта котла расположена открывающаяся неохлаждаемая поворотная камера, на которой установлено горелочное устройство.

Конструкция поворотной камеры позволяет открывать её на любую сторону котла. На заводе-изготовителе камера поворотная установлена в правом положе-

Изм.	Лист	№ докум.	Подпись	Дата
------	------	----------	---------	------

DUO 1100.00.00.00.000 PЭ

Лист

7

Перв. примен.	<p>нии. При открытии камеры обеспечивается доступ для наружного осмотра жаровой трубы и дымогарных труб. При изготовлении камеры применяются облегченные обмуровочные материалы.</p> <p>Конструкция котла предусматривает необходимую прочность при возможных “хлопках”, что исключает установку взрывных предохранительных клапанов.</p> <p>С тыла котла установлена съемная крышка газохода, необходимая при ремонте котла и его осмотре. В крышке имеется лючок для очистки газохода от отходов продуктов сгорания.</p> <p>Также с тыла котла расположен продувочно-дренажный патрубок Ду 40 и штуцер для слива конденсата с газохода котла Ду 20.</p> <p>Для комплектации котлов могут быть использованы газовые, легкожидкотопливные и комбинированные автоматизированные горелочные устройства различных отечественных и зарубежных фирм имеющие соответствующие технические характеристики и сертификат соответствия России.</p> <p>Описание и технические характеристики даны в документации, прилагаемой с горелочным устройством.</p> <p>При установке горелочного устройства на монтаже, пространство между внутренней обечайкой поворотной камеры и головным патрубком горелки уплотняется материалом МКРР-130 ГОСТ 23619-79 (или другим мягким материалом с огнеупорностью не ниже 1000°С).</p> <p>При установке горелочного устройства на котле необходимо выдержать следующие требования:</p> <ul style="list-style-type: none"> – расстояние от конца факела до днища жаровой трубы должно быть в пределах 150-200 мм. – для газовых горелок пламенная головка должна входить в жаровую трубу на 20-50 мм. от плоскости трубной решетки. <p>Эксплуатацию горелочного устройства входящего в комплект котла производить согласно прилагаемого к горелочному устройству руководства по эксплуатации.</p>						
	Справ. №						
Подпись и дата	<h3>1.5 Средства измерения</h3> <p>Котел должен быть оборудован необходимыми средствами регулирования, защиты и блокировками, обеспечивающими надежную работу котла.</p> <p>Котел должен иметь необходимые приборы, обеспечивающие автоматическое прекращение подачи топлива в случаях предусмотренных в п.2.3.</p>						
	Инв. № дубл.						
Взам. инв. №							
Подпись и дата							
Инв. № подл.							
Изм.	Лист	№ докум.	Подпись	Дата	DUO 1100.00.00.00.000 РЭ		Лист
							8

Приборы КИПиА, применяемые на котле, должны иметь сертификаты и соответствующие проверки.

1.6 Маркировка.

Теплоизоляция и обшивка уже установлены на котле. На задней стенке котла прикреплена фирменная табличка по ГОСТ 12969-67 и содержащая (в соответствии с «Правилами устройства и безопасной эксплуатации паровых котлов с давлением пара не более 0,07 МПа, водогрейных котлов и водоподогревателей с температурой нагрева воды не выше 115 °С») следующие данные:

- наименование или товарный знак завода-изготовителя;
- наименование или условное обозначение котла;
- рабочее давление воды, МПа;
- температура воды на выходе, °С;
- заводской номер;
- год выпуска;
- номер технических условий;
- номинальная теплопроизводительность, ГДж/ч(Гкал/ч).

Перв. примен.

Справ. №

Подпись и дата

Инв. № дубл.

Взам. инв. №

Подпись и дата

Инв. № подл.

Лист

DUO 1100.00.00.00.000 РЭ

9

Изм.	Лист	№ докум.	Подпись	Дата

Перв. примен.

Справ. №

Подпись и дата

Инв. № дубл.

Взам. инв. №

Подпись и дата

Инв. № подл.

2. Эксплуатация.

2.1 Эксплуатационные ограничения.

Рабочие параметры должны соответствовать данным приведенным в таблице 1. Расход воды через котел должен быть не менее 0,9Дном, где Дном (мЗ/ч) – расход воды через котел, приведенный в таблице 1.

Циркуляция в котле принудительная. Водно-химический режим должен обеспечивать работу котла без отложения накипи и шлама на тепловоспринимающих поверхностях. Качество сетевой и подпиточной воды должно соответствовать таблице 1 и 2.

Таблица 2

Нормативные показатели качества воды.

<i>Общие требования</i>	<i>Бесцветная, чистая, без осадка</i>
<i>Проводимость при 25°С</i>	<i>μS/см 100-1500</i>
<i>Суммы окисей щёлочноземельных элементов (Ca²⁺ + Mg²⁺)</i>	<i>тМоль/л <0,02</i>
<i>Кислород (O₂)</i>	<i>Мг/л<0,02</i>
<i>Фосфат (PO₄)</i>	<i>Мг/л<15</i>
<i>При употреблении кислородосвязующих средств Гидразин (N₂H₄)</i>	<i>Мг/л 0,3-3</i>
<i>Сернистокислый натрий (NaSO₂)</i>	<i>Мг/л<10</i>
<i>pH – значение при 25°С</i>	<i>9-10,5</i>

Способ химводоочистки выбирается специализированной организацией, проектирующей котельную, с учетом качества исходной воды и требований, предъявляемых к сетевой воде и подпиточной воде.

Перед пуском котла в работу необходимо произвести ревизию тепловых сетей. Устранить утечки и произвести промывку теплосети. Способы и методы промывки устанавливает специализированная проектная организация, в зависимости от местных условий.

Внимание.

Категорически запрещается ввод котла в эксплуатацию без подготовленных (промытых) тепловых сетей и без обеспечения требуемых показате

Изм.	Лист	№ докум.	Подпись	Дата	DUO 1100.00.00.00.000 РЭ	Лист
						10

лей качества сетевой и подпиточной воды , во избежание последующего загрязнения котла шламом и накипью.

2.2 Подготовка к эксплуатации.

В помещениях, где устанавливается котел, должны быть в наличии необходимые средства пожаротушения согласно нормам первичных средств пожаротушения для электростанций и ГОСТ 12.1.004-91.

«На электростанциях, в тепловых и электрических сетях для размещения первичных средств пожаротушения в доступных и видных местах устанавливаются пожарные щиты.

В помещениях большой площади (котельные, машинные залы и т.п.) вместо пожарных щитов могут быть установлены пожарные посты, на которых сосредотачиваются первичные средства пожаротушения (огнетушители, пожарные рукава и др.).»

При использовании в качестве топлива природного газа, концентрация его в помещении не должна превышать 1/5 нижнего предела его взрывоопасности и не должна быть выше допустимой по санитарным нормам.

Допустимая концентрация вредных газов, паров, пыли и других аэрозолей в воздухе на рабочих местах не должно превышать величин, установленных в ГОСТ 12.1.005-88.

Перед пуском котла в работу следует убедиться в исправности системы электропитания и всех сборочных единиц, а также в надёжности их крепления.

Котлы, полученные для эксплуатации, необходимо проверить на отсутствие механических повреждений, связанных с транспортированием и хранением.

Перед установкой и подключением котлов к наружным магистралям необходимо проверить его комплектность в соответствии с паспортом котла.

В процессе эксплуатации котлы необходимо содержать в исправности и чистоте, периодически проверять надёжность крепления всех его элементов.

Котёл размещается в котельной, оборудованной вспомогательным оборудованием. Проект установки котла в котельной должен быть выполнен специализированной проектной организацией, в соответствии с техническими условиями и требованиями на установку и соответствовать действующим СНиП П-35-75 «Котельные установки» и «Правилам безопасности в газовом хозяйстве».

Перед началом установочных работ необходимо снять все заглушки и вскрыть котёл для внутреннего осмотра топки.

Установка котла не требует устройства специального фундамента.

Монтаж, наладку и пуск котла производить в соответствии с "Руководством по монтажу и эксплуатации".

Перв. примен.

Справ. №

Подпись и дата

Инв. № дубл.

Взам. инв. №

Подпись и дата

Инв. № подл.

Лист

DUO 1100.00.00.00.000 PЭ

11

Изм.	Лист	№ докум.	Подпись	Дата

Перв. примен.

Справ. №

Подпись и дата

Инв. № дубл.

Взам. инв. №

Подпись и дата

Инв. № подл.

Монтаж, накладку горелочного устройства произвести в соответствии с документацией поставляемой вместе с горелкой.

Монтаж и наладку устройства защитного отключения горелки производить в соответствии с указаниями в документации на устройство.

Проверить правильность монтажа всего оборудования, трубопроводов и арматуры.

Смонтировать на патрубках трубопроводов воды манометры и установить в гильзы термометры. В гильзы под термометры залить масло.

Котёл подключить ко всем коммуникациям в соответствии с проектом установки котла в котельной. Котёл залить водой прошедшей химводоочистку. Произвести регулировку предохранительных клапанов на открытие их при повышении давления воды в котле выше рабочего.

Перед пуском котла в эксплуатацию должны быть проведены пусконаладочные работы специализированной организацией, при которых необходимо:

- проверить правильность монтажа и всего оборудования, трубопроводов, топливопроводов, запорной и предохранительной арматуры, приборов КИП и А;
- провести проверочные испытания на плотность. Устранить все выявленные неплотности.

Перед окончательным вводом в эксплуатацию должны быть выполнены следующие пункты:

- Все монтажные работы, которые могли бы повлиять на эксплуатацию котельной установки, должны быть надлежащим образом и безупречно с профессиональной точки зрения завершены, что исключит любую опасность несчастного случая при вводе в эксплуатацию.
- Котлы должны устанавливаться в зданиях и помещениях, отвечающих требованиям СНиП II-35-76 "Котельные установки".
- Инструкция по монтажу и эксплуатации котла, горелки, устройства управления, оснащения и обеспечения безопасности и остальных комплектующих всей котельной системы должны быть приняты во внимание. Отсутствующая информация или неясные моменты должны быть запрошены и прояснены у производителя.
- Удостоверьтесь, что в системе отопления достаточно воды указанного качества.
- Убедитесь в наличии топлива должного вида, в соответствующем количестве, под указанным давлением.

Перв. примен.	
Справ. №	

- Дверца котла, панель горелки и клапаны для очистки должны быть плотно закрыты, запорные винты завинчены.
- Минимальная нагрузка не должна переступать нижний порог, равный 40% номинальной мощности, указанной в таблице 1.
- Температура воды на входе в котел должна быть не менее 60 °С.
- Должно быть проверено функционирование всех предохранительных устройств и устройств регулировки.
- Предохранительное тепловое реле должно быть зафиксировано на своих функциях и на желаемой температуре отключения.
- Необходимо проверить все уплотнения, после ввода в эксплуатацию повторно.
- По истечении 30 эксплуатационных часов дверца котла должна быть проверена на герметичность и подтянута, это действительно для всех отверстий для очистки котла.

2.3 Эксплуатация котла.

При работе котла оператор задаёт рабочую температуру воды на выходе из котла на пульте управления. При достижении заданных параметров горелочное устройство автоматически переходит на менее интенсивный режим работы или отключается (в зависимости от типа горелочного устройства), и вновь включается при отклонении температуры воды на 5-10° ниже заданной.

Непосредственно перед растопкой должна быть произведена вентиляция топки и газоходов в течении 10-15 минут.

Продолжительность продувки газопровода при его заполнении должна быть не менее 10 минут. Продувка газопровода через горелку в топку котла запрещается.

Во время растопки должна быть обеспечена циркуляция воды через котел.

Пуск горелочного устройства производится согласно руководству по эксплуатации на данное устройство.

Все операции, проводимые при растопке котла, записываются в сменном журнале.

Персонал котельной должен следить за исправностью котла и всего оборудования котельной и строго соблюдать установленный режим котла.

Система автоматики котельной должна поддерживать заданные параметры и устойчивый режим работы котла. Устройство защитного отключения горелки должно обеспечивать защиту котла при возникновении аварийной ситуации. Описание работы системы автоматики изложено в руководстве по эксплуатации системы управления.

При остановке котла необходимо прекратить подачу топлива в топку, обеспечить вентиляцию топки котла, произвести расхолаживание котла.

Подпись и дата	
Инв. № дубл.	
Взам. инв. №	
Подпись и дата	
Инв. № подл.	

					<i>DUO 1100.00.00.00.000 PЭ</i>	<i>Лист</i>
						13
<i>Изм.</i>	<i>Лист</i>	<i>№ докум.</i>	<i>Подпись</i>	<i>Дата</i>		

Аварийные ситуации, при возникновении которых необходимо немедленно произвести остановку котла:

- погас факел в топке;
- неисправна автоматика безопасности или аварийная сигнализация, включая исчезновение напряжения на этих устройствах;
- температура воды или давление в котле поднялись выше допустимого, и продолжает расти;
- снижение расхода воды ниже минимально допустимого или прекращение циркуляция воды в системе;
- обнаружены дефекты в сварных швах и основном металле (трещины, разрывы и т.п.);
- выявлены не плотности или повреждения элементов обмуровки связанные с опасностью поражения обслуживающего персонала и повреждения элементов котла;
- возникает пожар в котельной или загорание сажи и частиц топлива в газоходах, угрожающих обслуживающему персоналу или котлу.

Причины аварийной остановки котла должны быть записаны в журнале.

Последующий пуск котла производится после устранения всех неисправностей.

Перв. примен.

Справ. №

Подпись и дата

Инв. № дубл.

Взам. инв. №

Подпись и дата

Инв. № подл.

Изм.	Лист	№ докум.	Подпись	Дата

DUO 1100.00.00.00.000 РЭ

Лист

14

3 Техническое обслуживание

3.1 Меры безопасности.

Осмотр и ремонт котла необходимо производить только при выключенном электропитании и при полном отсутствии давления воды в котле.

При работе котла должны быть выдержаны общие требования безопасности по ГОСТ 12.2.003-91 и «Правил безопасности в газовом хозяйстве».

Электрооборудование котла должно соответствовать «Правилам устройства электроустановок».

3.2 Техническое обслуживание.

Периодическое обслуживание котла должно осуществляться службами наладки или предприятиями теплосетей, в ведении которых находится котел.

Эксплуатацию и обслуживание горелочного устройства осуществлять согласно прилагаемой инструкцией на горелку.

При пуске и эксплуатации котла оператор должен руководствоваться режимной картой, составленной пуско-наладочной организацией, в которой указаны основные параметры работы котла.

В процессе эксплуатации котёл должен подвергаться систематическому осмотру не реже одного раз в месяц. При этом проверяется исправность всех его сборочных единиц.

При необходимости следует проводить регулировку и профилактический ремонт сборочных единиц изделий.

При работе котла на жидком топливе необходимо один раз в 3-4 недели производить очистку жаровой трубы, дымогарных труб, турбуляторов, газохода от отходов продуктов сгорания.

Один раз в год производить промывку водяного контура котла от отложений накипи, шлама и других загрязнителя.

Во время эксплуатации котла необходимо производить продувку котла через продувочно-дренажный штуцер. Перед проведением продувки необходимо:

- на котле отключить горелочное устройство;
- закрыть арматуру на выходе из котла.

Открыть кран и произвести продувку в течении до 2-4 минут. Во время проведения продувки контролировать истекаемую воду на наличие шлама и других примесей.

Перв. примен.

Справ. №

Подпись и дата

Инв. № дубл.

Взам. инв. №

Подпись и дата

Инв. № подл.

Лист

DUO 1100.00.00.00.000 PЭ

15

Изм. Лист № докум. Подпись Дата

Перв. примен.

Справ. №

Периодичность продувки определяет специализированная организация, в зависимости от местных условий качества воды.

При техническом обслуживании необходимо соблюдать меры безопасности, указанные в настоящем разделе.

4. Текущий ремонт.

Организация проведения ремонтных работ возлагается на владельца котла.

Работы по ремонту котла, сдача-приемка котла после ремонта владельцу должны выполняться специализированной организацией, располагающей необходимым оборудованием, НТД на ремонт и контроль качества, обученными и аттестованными специалистами и персоналом.

Работы должны производиться на полностью остановленном и остывшем котле.

Во время ремонтных работ запрещается производить работы на трубопроводах, находящихся под давлением, узлах и агрегатах котла, находящихся под напряжением.

При замене вышедших из строя дымогарных труб пользоваться рекомендациями завода-изготовителя или специализированной ремонтной организации.

5. Хранение

Условия хранения должны соответствовать Ж1 ГОСТ 15150-69. Срок хранения не более 12 месяцев.

При превышении сроков хранения более 12 месяцев продукция подлежит осмотру специалистами. Продукция, консервация которой признана удовлетворительной, остается на хранении. В случае неудовлетворительного состояния консервированной поверхности продукция подлежит переконсервации силами Потребителя согласно ГОСТ 9.014-78.

6. Транспортирование

Котел может быть поставлен заказчику любым видом наземного транспорта, а также морским и воздушным при соблюдении правил перевозки грузов, действующих на каждом виде транспорта, а также при соответствующих разрешениях. Для удобства транспортировки котел оснащен проушинами.

При транспортировании должны быть приняты меры, обеспечивающие сохранность, качество и товарный вид котлов.

Подпись и дата

Инв. № дубл.

Взам. инв. №

Подпись и дата

Инв. № подл.

Изм.	Лист	№ докум.	Подпись	Дата	<i>DUO 1100.00.00.00.000 PЭ</i>	Лист 16

В случае поставки в комплекте с котлом горелочного устройства, оно отправляется в упаковке завода-производителя горелочного устройства.

7. Утилизация

Котлы, выработавшие свой ресурс, подлежат сдаче в пункты вторсырья.

8. Гарантийные обязательства

При несоблюдении настоящей инструкции требования к заводу-изготовителю по выполнению гарантийных обязательств не имеют силы.

Данное изделие прошло гидравлическое испытание согласно «Правил устройства и безопасной эксплуатации паровых котлов с давлением пара не более 0,07 МПа, водогрейных котлов и водоподогревателей с температурой нагрева воды не выше 115 °С», соответствует требованиям ГОСТ 21563-93 и является сертифицированным оборудованием. В конструкцию котла не должно вноситься никаких изменений без согласования с заводом-изготовителем. Если такие изменения произведены, то предприятие-изготовитель не несёт ответственности за работоспособность и безопасность котла.

Гарантийный срок эксплуатации котла – 2 года со дня ввода в эксплуатацию.

Средний срок службы до списания – 10 лет.

При выходе из строя или поломке котла и/или его составных элементов, исключая комплектующие изделия сторонних производителей (арматура, предохранительные устройства, приборы КИП и т.п.), в период гарантийного срока, потребитель должен известить завод-изготовитель. Рассмотрение всех дефектов, возникших в течение гарантийного срока, осуществляется в соответствии с договором на поставку продукции и действующим на момент возникновения дефекта законодательством Российской Федерации.

По согласованию с заводом изготовителем допускается проведение ремонта сторонней специализированной организацией по рекомендациям и указаниям завода-изготовителя.

Гарантия не распространяется на повреждения и их последствия, возникшие по причине:

- Использование не по назначению.

Перв. примен.

Справ. №

Подпись и дата

Инв. № дубл.

Взам. инв. №

Подпись и дата

Инв. № подл.

Лист

DUO 1100.00.00.00.000 PЭ

17

Изм. Лист № докум. Подпись Дата

Перв. примен.	
Справ. №	

- Неправильного монтажа или ввода в эксплуатацию, осуществленных пользователем или третьим лицом.
- Естественного износа.
- Неправильного или небрежного обращения или технического обслуживания.
- неподходящих эксплуатационных средств, особенно неправильного выбора или настройки горелки, непредусмотренных видов топлива или примесей к воздуху для горения.
- Химических, электрических или электронных воздействий, возникших не по вине завода-изготовителя.
- Недостаточного количества воды.
- Несоблюдения настоящей инструкции по монтажу и эксплуатации.
- Некомпетентных измерений и ремонта, проведенных покупателем или третьим лицом.

Подпись и дата	
Инв. № дубл.	
Взам. инв. №	
Подпись и дата	
Инв. № подл.	

					<i>DUO 1100.00.00.00.000 PЭ</i>	<i>Лист</i>
						18
<i>Изм.</i>	<i>Лист</i>	<i>№ докум.</i>	<i>Подпись</i>	<i>Дата</i>		

Лист регистрации изменений

Изм.	Номера листов				Всего листов в документе	№ документа	Подпись	Дата
	измененных	замененных	НОВЫХ	аннулированных				

Перв. примен.

Справ. №

Подпись и дата

Инв. № дубл.

Взам. инв. №

Подпись и дата

Инв. № подл.

Изм.	Лист	№ докум.	Подпись	Дата

DUO 1100.00.00.00.000 РЭ