

**Завод котельного оборудования**

**ОАО «Вольф Энерджи Солюшен»**



**Немецкое качество**

**Российский опыт**

[www.100MW.ru](http://www.100MW.ru)

# ОГЛАВЛЕНИЕ:



**О КОМПАНИИ**

**СЕРТИФИКАТЫ**

**ПРОИЗВОДСТВЕННАЯ ПРОГРАММА**

- ДВУХХОДОВЫЕ ЖАРОТРУБНЫЕ ВОДОГРЕЙНЫЕ КОТЛЫ WOLF ENERGY SOLUTIONS СЕРИИ DUOTHERM
- ТРЕХХОДОВЫЕ ЖАРОТРУБНЫЕ ВОДОГРЕЙНЫЕ КОТЛЫ WOLF СЕРИИ GKS DYNATHERM
- ВОДОТРУБНЫЕ ВОДОГРЕЙНЫЕ ГАЗОПЛОТНЫЕ КОТЛЫ И КОТЛЫ ПЕРЕГРЕТОЙ ВОДЫ WOLF ENERGY SOLUTIONS СЕРИИ EUROOTHERM
- ДВУХХОДОВЫЕ ЖАРОТРУБНЫЕ ПАРОВЫЕ КОТЛЫ WOLF ENERGY SOLUTIONS СЕРИИ VAPOTHERM
- ДЫМОВЫЕ ТРУБЫ

**РЕФЕРЕНС-ЛИСТ**

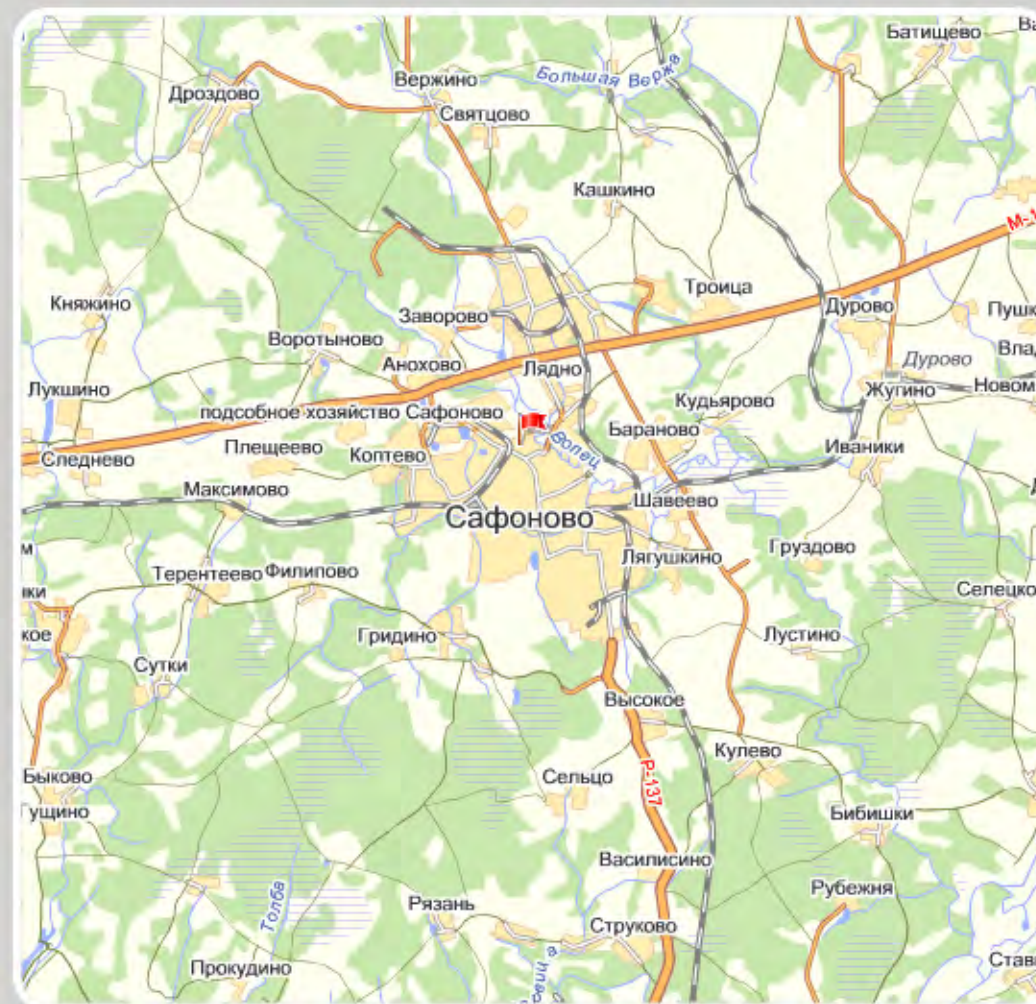
**КОНТАКТЫ**

## О КОМПАНИИ:



**Завод ОАО «Вольф Энерджи Солюшен» является совместным российско-немецким предприятием, выпускающим по лицензионному соглашению с немецким концерном WOLF GmbH. широкую гамму промышленного котельного оборудования**

**Завод расположен в г. Сафоново Смоленской области в нескольких километрах от федеральной трассы М1. Географическое положение предприятия, наличие железнодорожных путей, разветвленная сеть автодорог обуславливают удобство доставки готовой продукции конечному Заказчику в любую точку страны.**



РОССИЯ \ СМОЛЕНСКАЯ ОБЛАСТЬ \ г.САФОНОВО

# О КОМПАНИИ:



**ГЕОГРАФИЧЕСКОЕ  
РАСПОЛОЖЕНИЕ  
ЗАВОДА УДОБНО  
ДЛЯ ОТПРАВКИ  
ЗАКАЗЧИКУ  
ГОТОВОЙ ПРОДУКЦИИ  
В ЛЮБУЮ ТОЧКУ  
ЕВРОПЕЙСКОЙ ЧАСТИ  
РОССИИ, КАЗАХСТАН,  
БЕЛОРУССИЮ  
И УКРАИНУ**

**ОАО «Вольф Энерджи  
Солюшен»**

# О КОМПАНИИ:

ПРИВЕТСТВИЕ

**WOLF**  
ENERGY SOLUTIONS



**ПЕТРОВ  
ВЛАДИМИР ВАСИЛЬЕВИЧ.  
ГЕНЕРАЛЬНЫЙ ДИРЕКТОР  
ОАО «ВОЛЬФ ЭНЕРДЖИ  
СОЛЮШЕН»  
С 2007 ГОДА.  
В КОТЛОСТРОЕНИИ С 1982  
ГОДА. ПРОШЕЛ ПУТЬ ОТ  
МАСТЕРА ЦЕХА ДО  
ГЕНЕРАЛЬНОГО ДИРЕКТОРА  
ОАО «ДОРОГБУЖКОТЛО-  
МАШ».**

Дорогие друзья!

Полтора года назад в городе Сафоново Смоленской области было организовано и приступило к работе новое предприятие – завод котельного оборудования ОАО «Вольф Энерджи Солюшен». Предприятия создавалось и становилось на ноги в очень непростой для российской и всей мировой экономики период кризиса. Однако дебют завода оказался более чем успешным. Только за первый полный год работы (2009-й) было выпущено и установлено на объектах Российской Федерации котельного оборудования суммарной мощностью почти 600 МВт – цифра, величину которой трудно переоценить.

В чем секрет успеха?

Идея наладить выпуск высококачественных отечественных котлов была настолько очевидна, что мы напрямую обратились к ряду ведущих европейских производителей с предложением о совместном производстве. Немецкая компания WOLF GmbH. оказалась первой, кто одобрила данный проект, и в 2008 году мы получили от нее эксклюзивную лицензию на изготовление знаменитых трехходовых жаротрубных котлов серии GKS Dupatherm, которые до этого выпускались на заводе компании в городе Брно. И история безупречной работы данных котлов на рынках Европы насчитывает почти 50 лет. Затем совместно с немецкими инженерами мы разработали и внедрили в производство еще три серии котлов – двухходовые жаротрубные, водогрейные водотрубные и двухходовые паровые котлы. Заметьте, что все наши разработки были изначально направлены на удовлетворение потребностей отечественного потребителя. Вот почему мы скрупулезнейшим образом учитывали все его пожелания – и возможность установки современной автоматизированной горелки, и беспрецедентный для России срок гарантии в 5 лет, и возможность установки и эксплуатации в не всегда соответствующим требованиям коммунальных тепловых сетях. И именно эти котлы – качественные, конкурентоспособные по цене и максимально адаптированные по своим техническим характеристикам к российским условиям – и были нужны в том момент.

Останавливаться на достигнутом мы не намерены, будем двигаться дальше, добиваться большего. Уже освоено производство дымовых труб, в разработке котлы на биотопливе широкого диапазона и сфер применения. Пока мы в начале пути, но уже сейчас по многим показателям выходим на уровень самых высоких мировых стандартов. Желаю всем нашим партнерам – проектным институтам, монтажным, строительным и эксплуатирующим организациям, конечным заказчикам искреннего удовлетворения от «общения» с нашей продукцией. Поверьте, что мы делаем все для этого!

С уважением,

Петров В.В.

[www.100MW.ru](http://www.100MW.ru)

# О КОМПАНИИ:



Завод котельного оборудования ОАО «Вольф Энерджи Солюшен» – первое в нашей стране рынке производство, где российские специалисты, используя многолетний немецкий опыт в области котлостроения, выпускают для отечественного потребителя качественный европейский продукт, соответствующий высочайшим мировым стандартам. Слово WOLF в логотипе продукции завода говорит о том высоком доверии, которое было высказано немецкими партнерами в адрес выпускаемых заводом котлов.

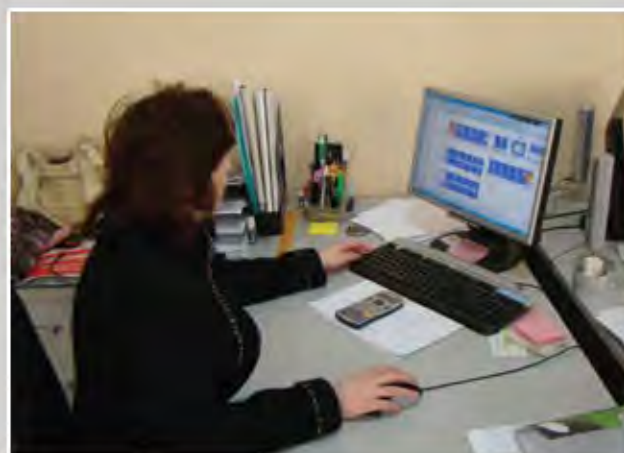


## О КОМПАНИИ:



Безусловно, большую часть выпускаемой продукции завод поставляет на рынок России, где из года в год увеличиваются объемы работ по реконструкции и строительству новых котельных в рамках реформы ЖКХ и соответствующих федеральных и региональных программ. Тем не менее, уже на сегодняшнем этапе мы ведем совместно с нашими немецкими партнерами проект поставки котлов с торговой маркой WOLF Energy Solutions на европейские рынки.

Завод расположен в городе Сафоново Смоленской области. Место было выбрано не случайно. Учитывались множество факторов – и удобство отправки готовой продукции заказчику благодаря близости автомобильной федеральной трассы и ряда железнодорожных станций, и высокая концентрация квалифицированных кадров, имеющих многолетний опыт работы на аналогичных производствах, и изношенность котельного фонда соседних областей, остро нуждающихся в ремонте.



Руководство ОАО «Вольф Энерджи Солюшен» разработало и настойчиво проводит в жизнь политику в области качества, направленную на решение таких важных задач, как внедрение современного оборудования и новейших технологий, выбор надежных поставщиков лучшего сырья, материалов и комплектующих, снижение себестоимости продукции и уменьшение вредного воздействия на окружающую среду, повышение профессионализма персонала. Реализации намеченного способствует внедренная на производстве система менеджмента качества ISO 9001:2000, соответствующая европейскому стандарту. На заводе трудятся порядка 150 человек. Все они не новички в котлостроении, прошли школу ведущих отечественных предприятий. Случайных людей на заводе нет. Подавляющее большинство досконально знает все тонкости своей профессии и передает опыт молодым специалистам.

# О КОМПАНИИ:

ПРОРАБОТКИ ВНЕШНЕГО И ВНУТРЕННЕГО ВИДА ЗАВОДА

**WOLF**  
ENERGY SOLUTIONS



[www.100MW.ru](http://www.100MW.ru)



## О КОМПАНИИ:

**WOLF**  
ENERGY SOLUTIONS



Наше производство оснащено по последнему слову техники. По всей технологической цепочке работает самое современное импортное оборудование. Это американская установка плазменной резки металла Multicam, шведский сварочный аппарат ESAB и многое другое. Уже подписан контракт на поставку роботизированной установки для сварочных работ, что позволит заметно повысить качество и скорость этой важнейшей технологической операции.

# О КОМПАНИИ:



# О КОМПАНИИ:



# О КОМПАНИИ:



# СЕРТИФИКАТЫ:

СЕРТИФИКАТ СООТВЕТСТВИЯ И ПРИЛОЖЕНИЕ НА КОТЛЫ WOLF ENERGY SOLUTIONS СЕРИИ DUOTHERM



СИСТЕМА СЕРТИФИКАЦИИ ГОСТ Р  
ГОССТАНДАРТ РОССИИ

**СЕРТИФИКАТ СООТВЕТСТВИЯ**

№ РОСС RU.МН01.В00175  
Срок действия с 01.08.2009 по 01.08.2012  
X 3104681

ОРГАН ПО СЕРТИФИКАЦИИ № РОСС RU.МН01.В00175  
АДМИНИСТРАЦИЯ ФЕДЕРАЛЬНОГО СТАНДАРТИЗАЦИОННОГО ЦЕНТРА СЕРТИФИКАЦИИ ПРОДУКЦИИ  
ДЛЯ КОММУНАЛЬНОЙ ЭКОНОМИКИ "КОСМОС" (ООО) / Карелия, Мурманская область, ул. Полюстровская, д.1  
ОРГАН ПО СЕРТИФИКАЦИИ (29137), г. Москва, Ярославский шоссе, д.28, МГУСУ, оф. ТКУ  
т/л (495)43-98-52 факс (495)43-26-92

ПРОДУКЦИЯ  
Котлы настенные серии Дуотерм по ТУ 3112-001-8022014-2009,  
для промышленной, коммунальной промышленности и коммунального хозяйства.  
Средний выпуск

№ РОСС RU.МН01.В00175  
311201

СООТВЕТСТВУЕТ ТРЕБОВАНИЕМ НОРМАТИВНЫХ ДОКУМЕНТОВ  
ТУ 3112-001-8022014-2009, ГОСТ 21043-03 Табл.1 (сертификация 7), чл. 2, 7, 8

№ РОСС RU.МН01.В00175  
840109000

ИЗДАТЕЛЬСТВО "Центр Сертификации",  
213390, Россия, Смоленская область, г. Сафонов, ул. Октябрьская, 78  
Телефон (4142) 5-96-39 факс (4142) 5-96-39

СЕРТИФИКАТ ВЫДАДИ  
ООО "Волф Энерджи Сольюшнс"  
213390, Россия, Смоленская область, г. Сафонов, ул. Октябрьская, 78  
Телефон (4142) 5-96-39 факс (4142) 5-96-39

НА ОСНОВАНИИ  
1. Протокола испытаний № 621/914-09 от 21.07.2009 г.  
2. ЗАО "ЦЕНТР СЕРТИФИКАЦИИ "КОСМОС" - ТЕКСТ"  
Аккредитация № РОСС RU.МН01.В00175-0001  
14.07.09, г. Карелия, Мурманская область, ул. Полюстровская, д.4 тел. (495)16-99-99  
3. Сертификат ISO 9001:2009, регистрационный № 75 100 512 от 14.07.2009

ДОПОЛНИТЕЛЬНАЯ ИНФОРМАЦИЯ  
Ссылка на стандарт по статье 3

Руководитель органа  
П.А. Хаванов  
А.С.Мороз

Сертификат имеет юридическую силу на всей территории Российской Федерации

СИСТЕМА СЕРТИФИКАЦИИ ГОСТ Р  
ГОССТАНДАРТ РОССИИ

**ПРИЛОЖЕНИЕ** №1043230 Ф

К сертификату соответствия № РОСС RU.МН01.В00175

Перечень конкретной продукции, на которую распространяется действие сертификата соответствия

№ ОК 001 (ККТ)	Наименование и обозначение продукции, по которой выдан сертификат	Объемы выпускаемой продукции, по которой выдан сертификат
311201	Котлы настенные серии Дуотерм: Диапазон: Температуроподъемность, кВт: 200 400 1100 1600 2000	Дистрибуция фирмы ООО "Волф Энерджи Сольюшнс"

№ РОСС RU.МН01.В00175  
840109000

Руководитель органа  
П.А. Хаванов  
А.С.Мороз

## СЕРТИФИКАТ

## СООТВЕТСТВИЯ

## РОСС RU.МН01.В00175

# СЕРТИФИКАТЫ:

СЕРТИФИКАТ СООТВЕТСТВИЯ И ПРИЛОЖЕНИЕ НА КОТЛЫ WOLF СЕРИИ GKS DYNATHERM



СИСТЕМА СЕРТИФИКАЦИИ ГОСТ Р  
ГОССТАНДАРТ РОССИИ

**СЕРТИФИКАТ СООТВЕТСТВИЯ**

№ РОСС RU.MHO1.B00165  
Срок действия с 17.05.2009 по 16.05.2012  
X 6194455

Органы по сертификации: № РОСС RU.0001.11MHO1  
ЦЕНТР СЕРТИФИКАЦИИ ПРОДУКЦИИ  
ДЛЯ КОММУНАЛЬНОЙ ЭНЕРГЕТИКИ 140879, Королёв, Московская область, ул. Пискарева, д.1  
Органы по сертификации: АДБС 219171, Москва, Ярославский шоссе, д.26, МПСУ, оф. ТКУ  
тел. (495) 643-98-52 факс (495) 643-26-92

ПРОДУКЦИЯ  
Двухконтурные газовые котлы «GKS-Dynatherm» по ТУ 1112-002-8022014-2009,  
(от притоков), настенные, вертикальные и компактные в том числе.  
Средний выход: 31 1280

СООТВЕТСТВУЕТ ТРЕБОВАНИЕМ НОРМАТИВНЫХ ДОКУМЕНТОВ  
ТУ 1112-002-8022014-2009, ГОСТ 21643-99 Табл.1 (протокол № 7, п.п. 2, 7, 8)

ИЗДАТЕЛЬ  
ООО «Вольф Энерджи Сольюшнс»  
Рязань, Смоленская область, г. Сафонов, ул. Октябрьская, 18  
Телефон: (49142) 5-96-20 факс: (49142) 5-96-20

СЕРТИФИКАТ ВЛАДИ  
ООО «Вольф Энерджи Сольюшнс»  
Рязань, Смоленская область, г. Сафонов, ул. Октябрьская, 18  
Телефон: (49142) 5-96-20 факс: (49142) 5-96-20

НА ОСНОВАНИИ  
1. Протокол испытаний № 421248-09 от 26.02.2009 г.  
2. Акт о регистрации системы сертификации №2 от 12.02.2009 г.  
3. Акт о регистрации системы сертификации №2 от 12.02.2009 г.  
4. Акт «ЦЕНТР СЕРТИФИКАЦИИ ПРОДУКЦИИ ДЛЯ КОММУНАЛЬНОЙ ЭНЕРГЕТИКИ»  
140879, Королёв, Московская область, ул. Пискарева, д.1 № РОСС RU.0001.11MHO1

ДОПОЛНИТЕЛЬНАЯ ИНФОРМАЦИЯ  
Сертификат оформлен по схеме 2-инс

Руководитель органа: П.А. Хавин  
Легитим: А.О. Марин

СИСТЕМА СЕРТИФИКАЦИИ ГОСТ Р  
ГОССТАНДАРТ РОССИИ

**ПРИЛОЖЕНИЕ** №1013221 Ф

К сертификату соответствия № РОСС RU.MHO1.B00165

Перечень конкретной продукции, на которую распространяется действие сертификата соответствия

№ по ОК 001, ОК 027	Наименование и обозначение продукции, ее количество	Обозначение документации, на которой осуществляется продукция
31 1280	Двухконтурные газовые котлы «GKS-Dynatherm»	Документация фирмы ОАО «Вольф Энерджи Сольюшнс»
840199000	Мощность: 1,7 МВт 2,0 МВт 2,4 МВт 3,2 МВт 4,4 МВт 5,8 МВт	

ИЗДАТЕЛЬ  
ООО «Вольф Энерджи Сольюшнс»  
Рязань, Смоленская область, г. Сафонов, ул. Октябрьская, 18  
Телефон: (49142) 5-96-20 факс: (49142) 5-96-20

Руководитель органа: П.А. Хавин  
Легитим: А.О. Марин

## СЕРТИФИКАТ

## СООТВЕТСТВИЯ

## РОСС RU.MHO1.B00165

# СЕРТИФИКАТЫ:

СЕРТИФИКАТ СООТВЕТСТВИЯ И ПРИЛОЖЕНИЕ НА КОТЛЫ WOLF ENERGY SOLUTIONS СЕРИИ EURO THERM



СИСТЕМА СЕРТИФИКАЦИИ ГОСТ Р  
ГОСТАНДАРТ РОССИИ

**СЕРТИФИКАТ СООТВЕТСТВИЯ**

№ РОСС RU.МН01.В00170  
Срок действия с 08.06.2009 по 07.06.2012  
К 0104674

ОРГАН ПО СЕРТИФИКАЦИИ № РОСС RU.0001.110001  
АВТОНОМНАЯ НЕКОММЕРЧЕСКАЯ ОРГАНИЗАЦИЯ "ЦЕНТР СЕРТИФИКАЦИИ ПРОДУКЦИИ  
ДЛЯ КОММУНАЛЬНОГО ХОЗЯЙСТВА И ТЭП" (ООО "ЦС") г. Москва, Московская область, г. Люберцы, д.4  
ОРГАН ПО СЕРТИФИКАЦИИ 120037, г. Москва, Ярославский шоссе, д.26, МПСУ, оф. ТСУ  
т.ел. (495) 463-96-62 факс (495) 463-26-42

ПРОДУКЦИЯ  
Котлы водогрейные настенные серии Eurotherm по  
ТУ 112-001-002/014-2008 (ис.применены), настенные принадлежности и  
комплектующие к ним.  
Серийный выпуск

№ РОСС RU.0001.110001  
31 1280

СООТВЕТСТВУЕТ ТРЕБОВАНИЯМ НОРМАТИВНЫХ ДОКУМЕНТОВ  
ТУ 112-001-002/014-2008, ГОСТ 21545-03 Табл.1 (перечисление 7), в.н. 2, 7, 8,  
вн. 16, 17, 40

№ РОСС RU.0001.110001  
8403109000

ИЗГОТОВИТЕЛЬ  
ООО "Волф Энерджи Сольюшнс"  
Россия, Самарская область, г. Сафоново, ул. Октябрьская, 78  
Телефон (4142) 3-90-20 ИББН 6726012864

СЕРТИФИКАТ ВЫДАН  
ООО "Волф Энерджи Сольюшнс"  
Россия, Самарская область, г. Сафоново, ул. Октябрьская, 78  
Телефон (4142) 3-90-20 ИББН 6726012864

НА ОСНОВАНИИ  
1. Протокол испытаний № 621/044-09 от 26.05.2009 г.  
ЗАО "ЦЕНТР СЕРТИФИКАЦИИ "СЕРВИС-ТЭК"  
Адрес: адресован № РОСС RU.0001.110001  
141076, г. Королев, Московская область, ул. Пискаревка, д.4 тел. (495) 514-90-99  
2. Сертификат РОСС RU.0001.110001, регистрационный № 75 100 312 от 16.05.2009

ДОПОЛНИТЕЛЬНАЯ ИНФОРМАЦИЯ

Ссылка на стандарт

Руководитель органа  
И.А. Хасин  
А.О. Марин  
Эксперт

СИСТЕМА СЕРТИФИКАЦИИ ГОСТ Р  
ГОСТАНДАРТ РОССИИ

**ПРИЛОЖЕНИЕ** №1043220

К сертификату соответствия № РОСС RU.МН01.В00170

Перечень конкретной продукции, на которую распространяется  
действие сертификата соответствия

№ по ОК-001-01/02	Наименование и обозначение продукции, ее комплектности	Обозначение документов, на которые распространяется действие сертификата соответствия
31 1280 8403109000	Котлы водогрейные настенные серии Eurotherm: Мощность: 3,13 МВт 4,67 МВт 7,26 МВт 11,63 МВт 23,26 МВт 35,00 МВт 58,2 МВт	Документы формы ОАО "Волф Энерджи Сольюшнс"

Руководитель органа  
И.А. Хасин  
А.О. Марин  
Эксперт

## СЕРТИФИКАТ

## СООТВЕТСТВИЯ

## РОСС RU.МН01.В00170

# ПРОИЗВОДСТВЕННАЯ ПРОГРАММА:

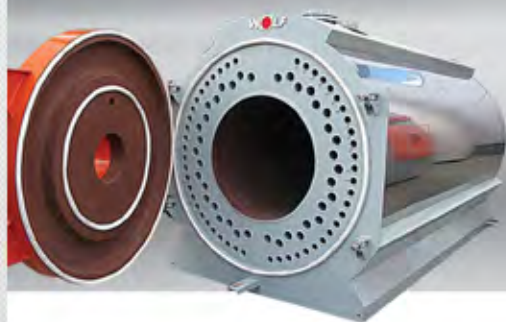
НЕМЕЦКОЕ КАЧЕСТВО. РОССИЙСКИЙ ОПЫТ

**WOLF**  
ENERGY SOLUTIONS



## Серия Duotherm

Двухходовые жаротрубные  
водогрейные котлы  
Wolf Energy Solution  
0,5 - 2,0 МВт



## Серия GKS Dynatherm

Трехходовые жаротрубные  
водогрейные котлы Wolf  
1,6 - 5,8 МВт

ОБЪЕМ ВЫПУСКА  
за 2009 г.  
580 МВт



## Серия Eurotherm

Газоплотные водотрубные  
водогрейные котлы  
Wolf Energy Solution  
3,15 - 58,2 МВт

ДЫМОВЫЕ ТРУБЫ

РЕМКОМПЛЕКТЫ

К КОТЛАМ КВ-ГМ,

ПТВМ, ДЕ, ДКВР

ТОРГОВЫЙ ДОМ ЗАВОДА

КОТЕЛЬНОГО ОБОРУДОВАНИЯ

ОАО "ВОЛЬФ ЭНЕРДЖИ СОЛЮШЕН"

ООО "ЭНЕРГО ДЕВЕЛОПМЕНТ"

ТЕЛ.: (495) 790-7892

(495) 233-4260

WWW.100MW.RU INFO@100MW.RU

www.100MW.ru



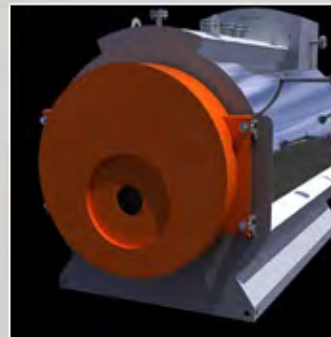
# ПРОИЗВОДСТВЕННАЯ ПРОГРАММА:

НЕМЕЦКОЕ КАЧЕСТВО. РОССИЙСКИЙ ОПЫТ

**WOLF**  
ENERGY SOLUTIONS



ДВУХХОДОВЫЕ ЖАРОТРУБНЫЕ  
ВОДОГРЕЙНЫЕ КОТЛЫ WOLF  
ENERGY SOLUTIONS  
СЕРИИ DUOTHERM



ДВУХХОДОВЫЕ ЖАРОТРУБНЫЕ  
ПАРОВЫЕ КОТЛЫ WOLF ENERGY  
SOLUTIONS СЕРИИ VAROTHERM



ТРЕХХОДОВЫЕ ЖАРОТРУБНЫЕ  
ВОДОГРЕЙНЫЕ КОТЛЫ WOLF  
СЕРИИ GKS DYNATHERM



ДЫМОВЫЕ ТРУБЫ



ВОДОТРУБНЫЕ ВОДОГРЕЙНЫЕ  
ГАЗОПЛОТНЫЕ КОТЛЫ И КОТЛЫ  
ПЕРЕГРЕТОЙ ВОДЫ  
WOLF ENERGY SOLUTIONS  
СЕРИИ EUROTHERM



РЕМКОМПЛЕКТЫ К КОТЛАМ  
КВ-ГМ, ПТВМ, ДЕ, ДКВР

[www.100MW.ru](http://www.100MW.ru)

# ПРОИЗВОДСТВЕННАЯ ПРОГРАММА:

ДВУХХОДОВЫЕ ЖАРОТРУБНЫЕ ВОДОГРЕЙНЫЕ КОТЛЫ WOLF ENERGY SOLUTIONS СЕРИИ DUOTHERM

**WOLF**  
ENERGY SOLUTIONS

## ХАРАКТЕРИСТИКИ:

Жаротрубный котел с большим объемом воды, с цилиндрическим телом котла и реверсивным движением дымовых газов в жаровой трубе

Низкая и равномерная нагрузка на поверхности нагрева, благодаря чему гарантируется низкий уровень вредных веществ в выбросах

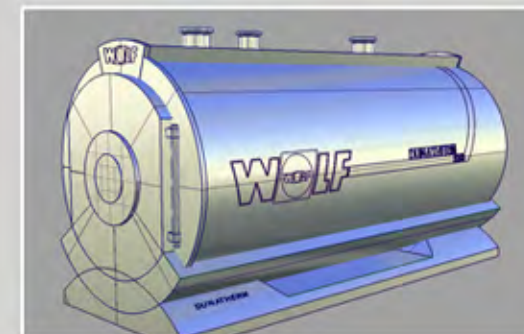
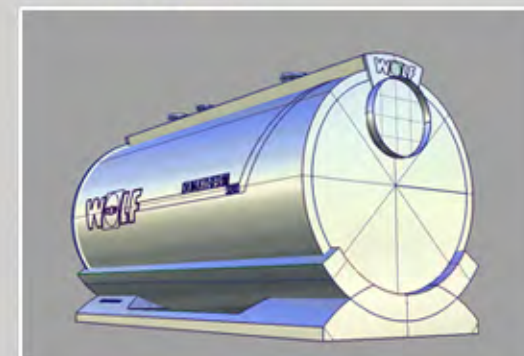
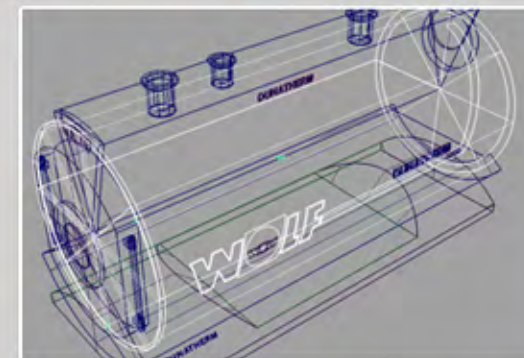
Поверхности нагрева выполнены в виде гладкостенных труб, с низкой степенью загрязнения, высокая эффективность использования

Минимальная нагрузка составляет 20 % от номинальной мощности котла

Все материалы (металл) сертифицированы TUV

Гарантия на тело котла – 2 года

Срок изготовления – 2- 4 недели



# ПРОИЗВОДСТВЕННАЯ ПРОГРАММА:

ДВУХХОДОВЫЕ ЖАРОТРУБНЫЕ ВОДОГРЕЙНЫЕ КОТЛЫ WOLF ENERGY SOLUTIONS СЕРИИ DUOTHERM

**WOLF**  
ENERGY SOLUTIONS



[www.100MW.ru](http://www.100MW.ru)

# ПРОИЗВОДСТВЕННАЯ ПРОГРАММА:

ДВУХХОДОВЫЕ ЖАРОТРУБНЫЕ ВОДОГРЕЙНЫЕ КОТЛЫ WOLF ENERGY SOLUTIONS СЕРИИ DUOTHERM



## ОСНОВНЫЕ ТЕХНИЧЕСКИЕ ХАРАКТЕРИСТИКИ

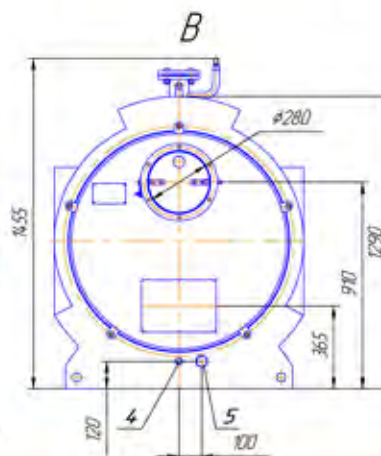
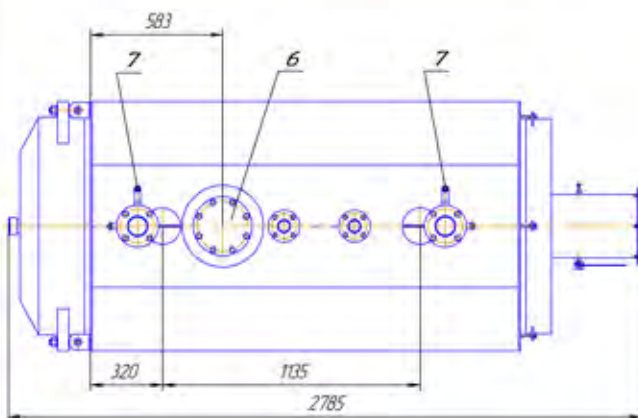
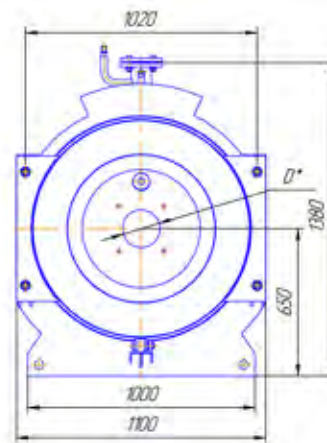
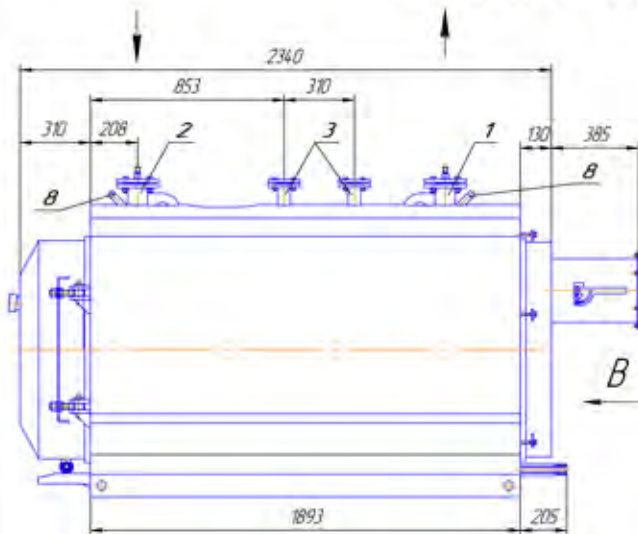
Наименование параметра	Ед. изм.	Величина				
		500	800	1100	1600	2000
<b>Duotherm</b>	тип	500	800	1100	1600	2000
Теплопроизводительность, номинальная	МВт	0,5	0,8	1,1	1,6	2
Рабочее давление воды (на выходе из котла)	МПа	0,6				
Номинальная температура воды:	°C	70				
- на входе		95/115				
- на выходе						
Расход топлива расчётный:	м <sup>3</sup> /ч	53,6	80,4	107	161	249
- природный газ	кг/ч	51,1	76,7	102	153	237
- дизельное топливо						
КПД котла, не менее:	%	92				
Расчетное аэродинамическое сопротивление	Па	400	700	850	950	950
Расчетное гидравлическое сопротивление, не более	МПа	0,025				
Подвод / отвод воды, PN6	DN	80	125	125	150	150
Предохранительные клапаны, PN16	DN	50	50	65	65	80
Масса	кг	1350	2200	2300	2800	4600
Объем воды	л	390	860	860	1300	1900

# ПРОИЗВОДСТВЕННАЯ ПРОГРАММА:

ДВУХХОДОВЫЕ ЖАРОТРУБНЫЕ ВОДОГРЕЙНЫЕ КОТЛЫ WOLF ENERGY SOLUTIONS СЕРИИ DUOTHERM

**WOLF**  
ENERGY SOLUTIONS

## Duotherm 500



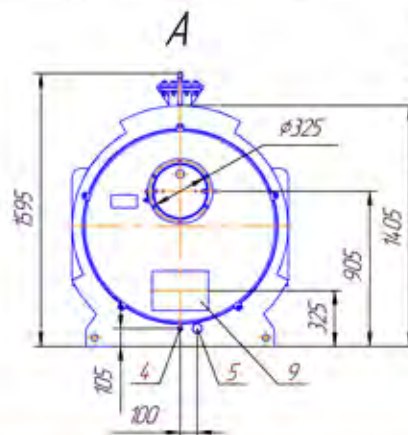
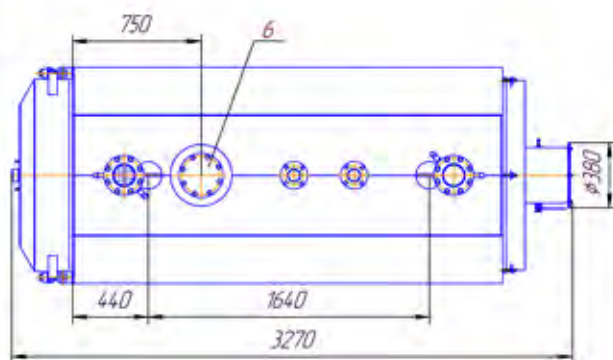
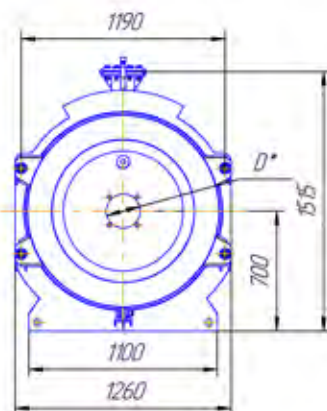
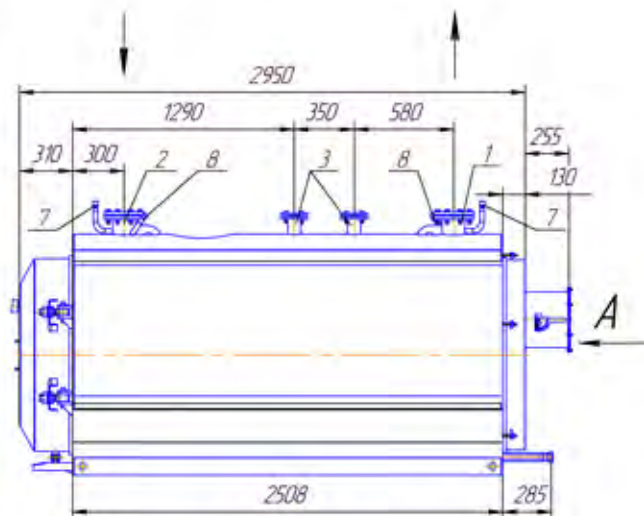
- 1 Отвод воды Ду 80, Ру6
  - 2 Подвод воды Ду 80, Ру6
  - 3 Патрубок предохранительного клапана Ду 50, Ру6
  - 4 Штуцер слива конденсата G 1/2"
  - 5 Продувочно-дренажный патрубок G 1 1/2"
  - 6 Люк осмотра и очистки поверхностей нагрева Ду150
  - 7 Штуцер для подключения манометра G 1/2"
  - 8 Штуцер для подключения термометра M20x1,5
  - 9 Лук для очистки камеры газохода
- D\* Данный размер может изменяться и зависит от модели горелки

# ПРОИЗВОДСТВЕННАЯ ПРОГРАММА:

ДВУХХОДОВЫЕ ЖАРОТРУБНЫЕ ВОДОГРЕЙНЫЕ КОТЛЫ WOLF ENERGY SOLUTIONS СЕРИИ DUOTHERM

**WOLF**  
ENERGY SOLUTIONS

## Duotherm 800



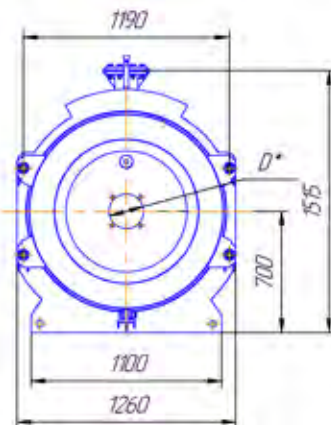
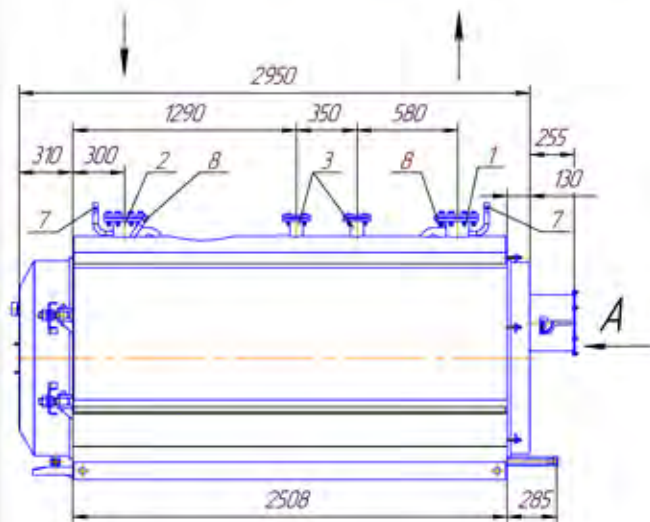
- 1 Отвод воды Ду125, Ру6
  - 2 Подвод воды Ду125, Ру6
  - 3 Патрубок предохранительного клапана Ду50, Ру6
  - 4 Штуцер слива конденсата G 3/4"
  - 5 Продувочно-дренажный патрубок G 1 1/2"
  - 6 Люк осмотра и очистки поверхностей нагрева Ду150
  - 7 Штуцер для подключения манометра G 1/2"
  - 8 Штуцер для подключения термометра M20x1,5
  - 9 Лук для очистки камеры газохода
- D\* Данный размер может изменяться и зависит от модели горелки

# ПРОИЗВОДСТВЕННАЯ ПРОГРАММА:

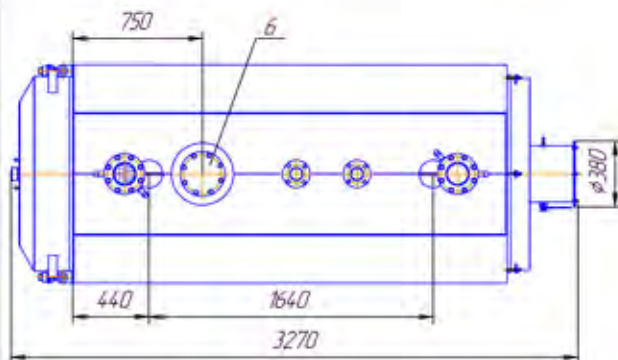
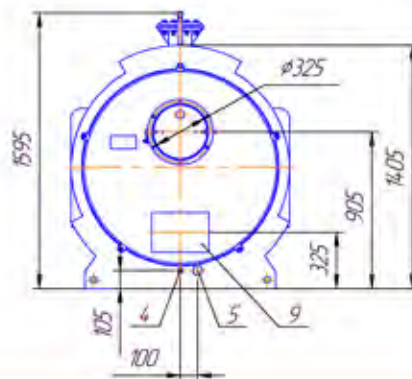
ДВУХХОДОВЫЕ ЖАРОТРУБНЫЕ ВОДОГРЕЙНЫЕ КОТЛЫ WOLF ENERGY SOLUTIONS СЕРИИ DUOTHERM

**WOLF**  
ENERGY SOLUTIONS

Duotherm 1100



A



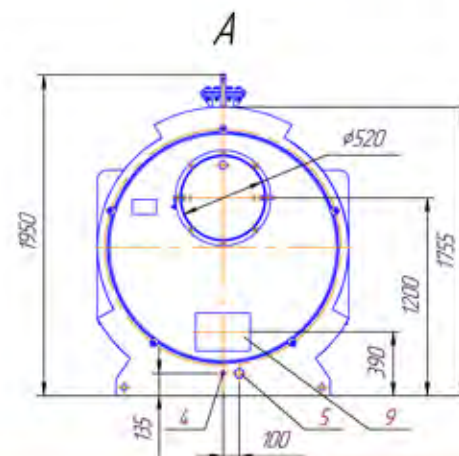
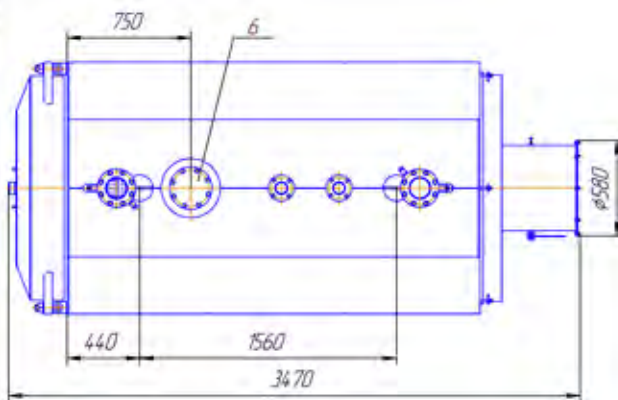
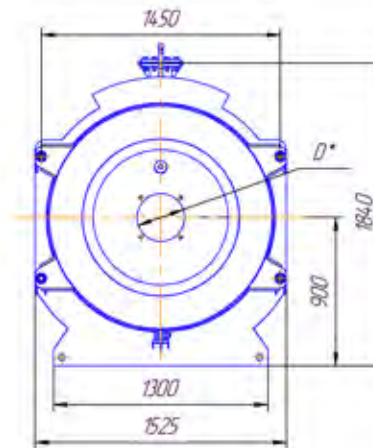
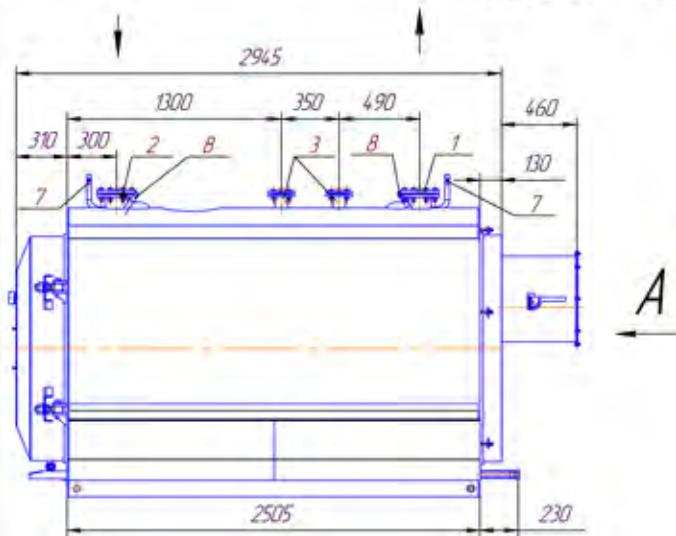
- 1 Отвод воды Ду125, Ру6
  - 2 Подвод воды Ду125, Ру6
  - 3 Патрубок предохранительного клапана Ду65, Ру6
  - 4 Штуцер слива конденсата G 3/4"
  - 5 Продувочно-дренажный патрубок G 1 1/2"
  - 6 Люк осмотра и очистки поверхностей нагрева Ду150
  - 7 Штуцер для подключения манометра G 1/2"
  - 8 Штуцер для подключения термометра M20x1,5
  - 9 Лук для очистки камеры газохода
- D\* Данный размер может изменяться и зависит от модели горелки

# ПРОИЗВОДСТВЕННАЯ ПРОГРАММА:

ДВУХХОДОВЫЕ ЖАРОТРУБНЫЕ ВОДОГРЕЙНЫЕ КОТЛЫ WOLF ENERGY SOLUTIONS СЕРИИ DUOTHERM

**WOLF**  
ENERGY SOLUTIONS

Duotherm 1600



- 1 Отвод воды Ду125, Ру6
  - 2 Подвод воды Ду125, Ру6
  - 3 Патрубок предохранительного клапана Ду65, Ру6
  - 4 Штуцер слива конденсата G 3/4"
  - 5 Продувочно-дренажный патрубок G 1 1/2"
  - 6 Люк осмотра и очистки поверхностей нагрева Ду150
  - 7 Штуцер для подключения манометра G 1/2"
  - 8 Штуцер для подключения термометра M20x1,5
  - 9 Лук для очистки камеры газохода
- D\* Данный размер может изменяться и зависит от модели горелки

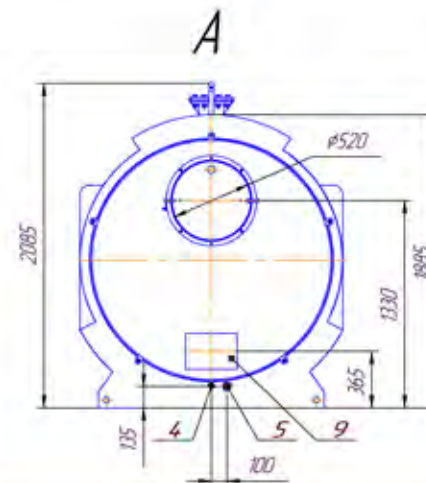
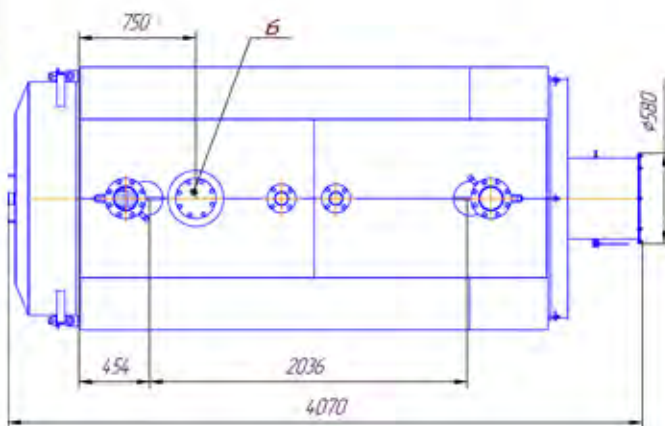
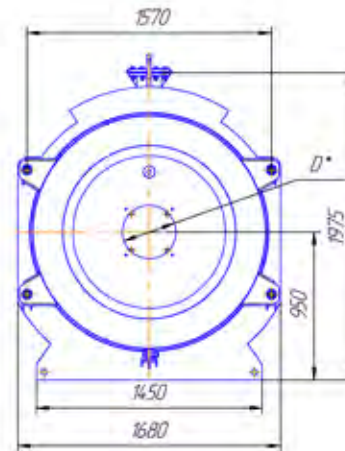
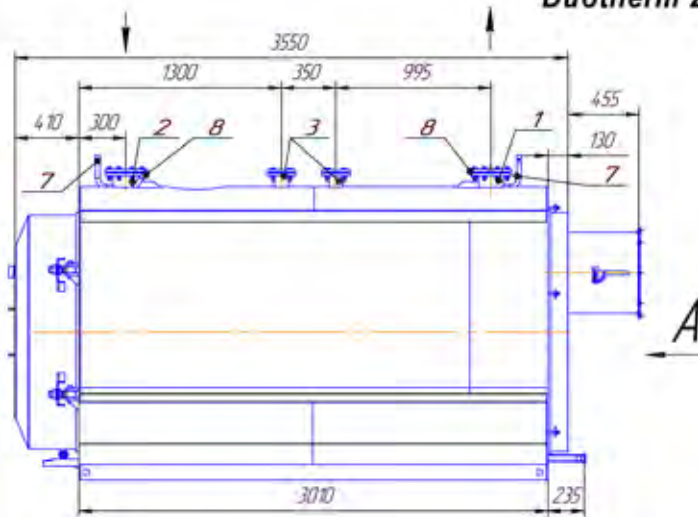


# ПРОИЗВОДСТВЕННАЯ ПРОГРАММА:

ДВУХХОДОВЫЕ ЖАРОТРУБНЫЕ ВОДОГРЕЙНЫЕ КОТЛЫ WOLF ENERGY SOLUTIONS СЕРИИ DUOTHERM

**WOLF**  
ENERGY SOLUTIONS

Duotherm 2000



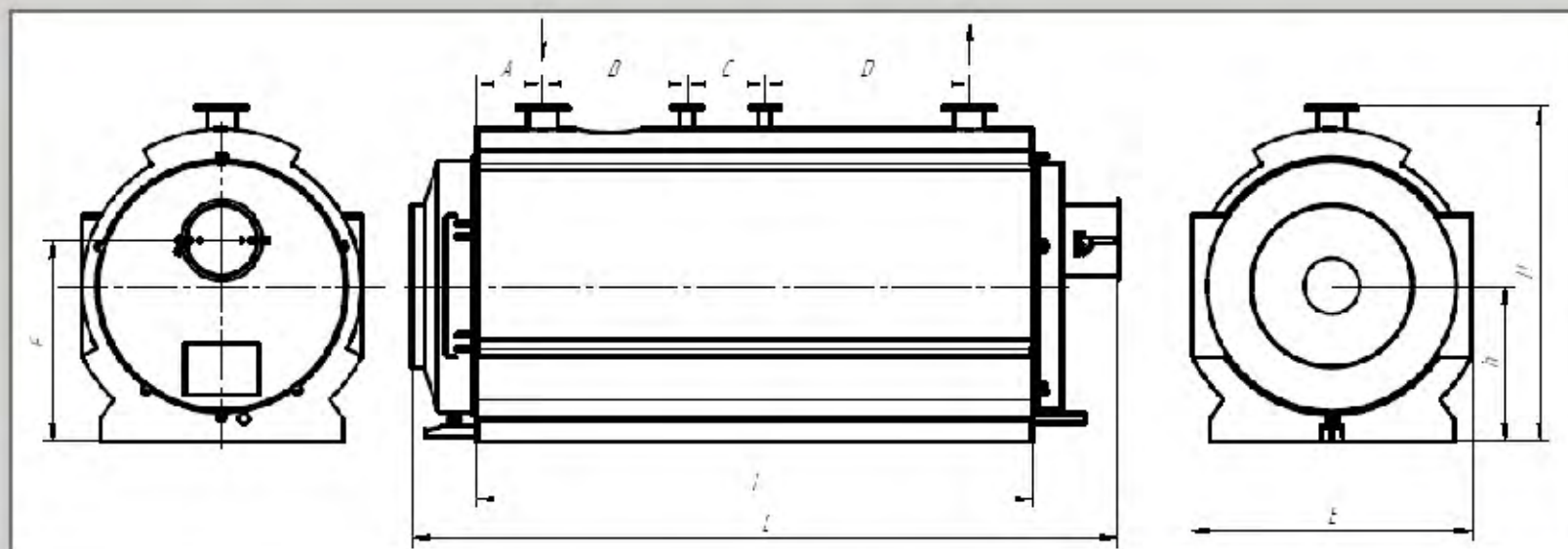
- 1 Отвод воды Ду150, Ру6
  - 2 Подвод воды Ду150, Ру6
  - 3 Патрубок предохранительного клапана Ду80, Ру6
  - 4 Штуцер слива конденсата G 3/4"
  - 5 Продувочно-дренажный патрубок G 1 1/2"
  - 6 Люк осмотра и очистки поверхностей нагрева Ду150
  - 7 Штуцер для подключения манометра 1/2
  - 8 Штуцер для подключения термометра M20x1,5
  - 9 Лук для очистки камеры газохода
- D\* Данный размер может изменяться и зависит от модели горелки

# ПРОИЗВОДСТВЕННАЯ ПРОГРАММА:

ДВУХХОДОВЫЕ ЖАРОТРУБНЫЕ ВОДОГРЕЙНЫЕ КОТЛЫ WOLF ENERGY SOLUTIONS СЕРИИ DUOTHERM

**WOLF**  
ENERGY SOLUTIONS

## ГАБАРИТНЫЕ РАЗМЕРЫ



		Duotherm-500	Duotherm-800	Duotherm-1100	Duotherm-1600	Duotherm-2000
L (длина)	мм	2415	3195	3195	3390	3880
E (ширина)	мм	1100	1260	1260	1525	1680
H (высота)	мм	1380	1510	1510	1840	2000

# ПРОИЗВОДСТВЕННАЯ ПРОГРАММА:

ДВУХХОДОВЫЕ ЖАРОТРУБНЫЕ ВОДОГРЕЙНЫЕ КОТЛЫ WOLF ENERGY SOLUTIONS СЕРИИ DUOTHERM

**WOLF**  
ENERGY SOLUTIONS

## РЕАЛИЗОВАННЫЕ ПРОЕКТЫ



**БМК-2,4**

**г. Андреаполь, Тверская область**



**Котельная 5,2 МВт**

**г. Андреаполь, Тверская область**

[www.100MW.ru](http://www.100MW.ru)

# ПРОИЗВОДСТВЕННАЯ ПРОГРАММА:

ТРЕХХОДОВЫЕ ЖАРОТРУБНЫЕ ВОДОГРЕЙНЫЕ КОТЛЫ WOLF СЕРИИ GKS DYNATHERM

**WOLF**  
ENERGY SOLUTIONS



ОРИГИНАЛЬНЫЙ  
НЕМЕЦКИЙ  
ТРЕХХОДОВОЙ  
ЖАРОТРУБНЫЙ  
КОТЕЛ WOLF GKS  
DYNATHERM

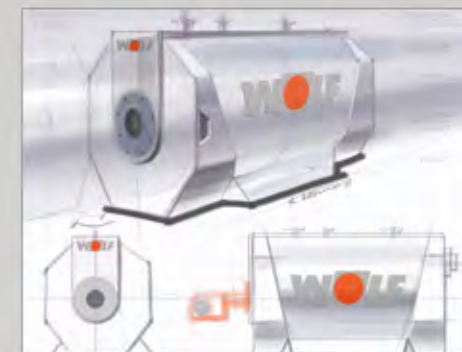
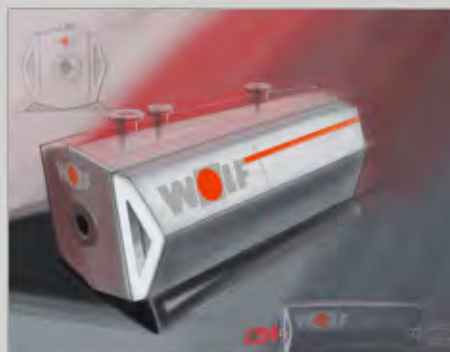
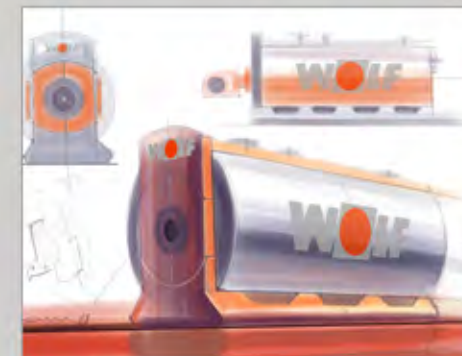
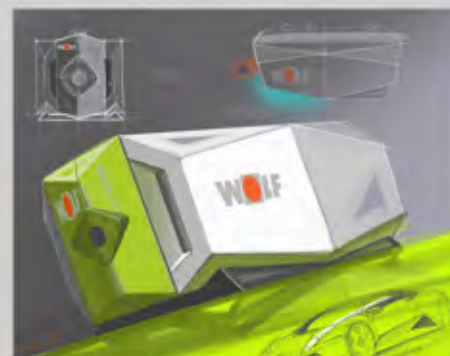
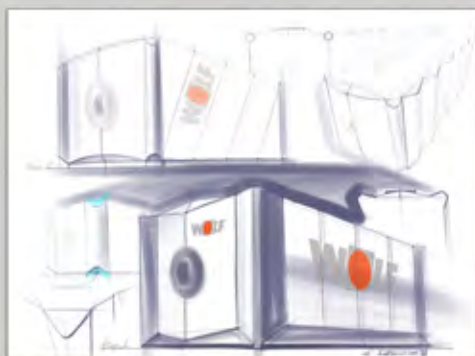
[www.100MW.ru](http://www.100MW.ru)

# ПРОИЗВОДСТВЕННАЯ ПРОГРАММА:

ТРЕХХОДОВЫЕ ЖАРОТРУБНЫЕ ВОДОГРЕЙНЫЕ КОТЛЫ WOLF СЕРИИ GKS DYNATHERM

**WOLF**  
ENERGY SOLUTIONS

## ПРОРАБОТКА ДИЗАЙНА КОТЛА GKS DYNATHERM ДО ЗАПУСКА В ОТЕЧЕСТВЕННОЕ ПРОИЗВОДСТВО



# ПРОИЗВОДСТВЕННАЯ ПРОГРАММА:

ТРЕХХОДОВЫЕ ЖАРОТРУБНЫЕ ВОДОГРЕЙНЫЕ КОТЛЫ WOLF СЕРИИ GKS DYNATHERM

**WOLF**  
ENERGY SOLUTIONS

## ХАРАКТЕРИСТИКИ:

Жаротрубный котел с конструкцией трехходового котла, с водяным охлаждением камеры сгорания между 1-ым и 2-ым газоходом

Котлы с большим объемом воды, с цилиндрическим телом котла и жаровой трубой

Низкая и равномерная нагрузка на поверхности нагрева, благодаря чему гарантируется низкий уровень вредных веществ в выбросах

Поверхности нагрева выполнены в виде гладкостенных труб, с низкой степенью загрязнения, высокая эффективность использования

Минимальная нагрузка составляет 30 % от номинальной мощности котла

Надежная защита котла благодаря минимальной температуре обратной воды на уровне 60 °С



# ПРОИЗВОДСТВЕННАЯ ПРОГРАММА:

ТРЕХХОДОВЫЕ ЖАРОТРУБНЫЕ ВОДОГРЕЙНЫЕ КОТЛЫ WOLF СЕРИИ GKS DYNATHERM

**WOLF**  
ENERGY SOLUTIONS

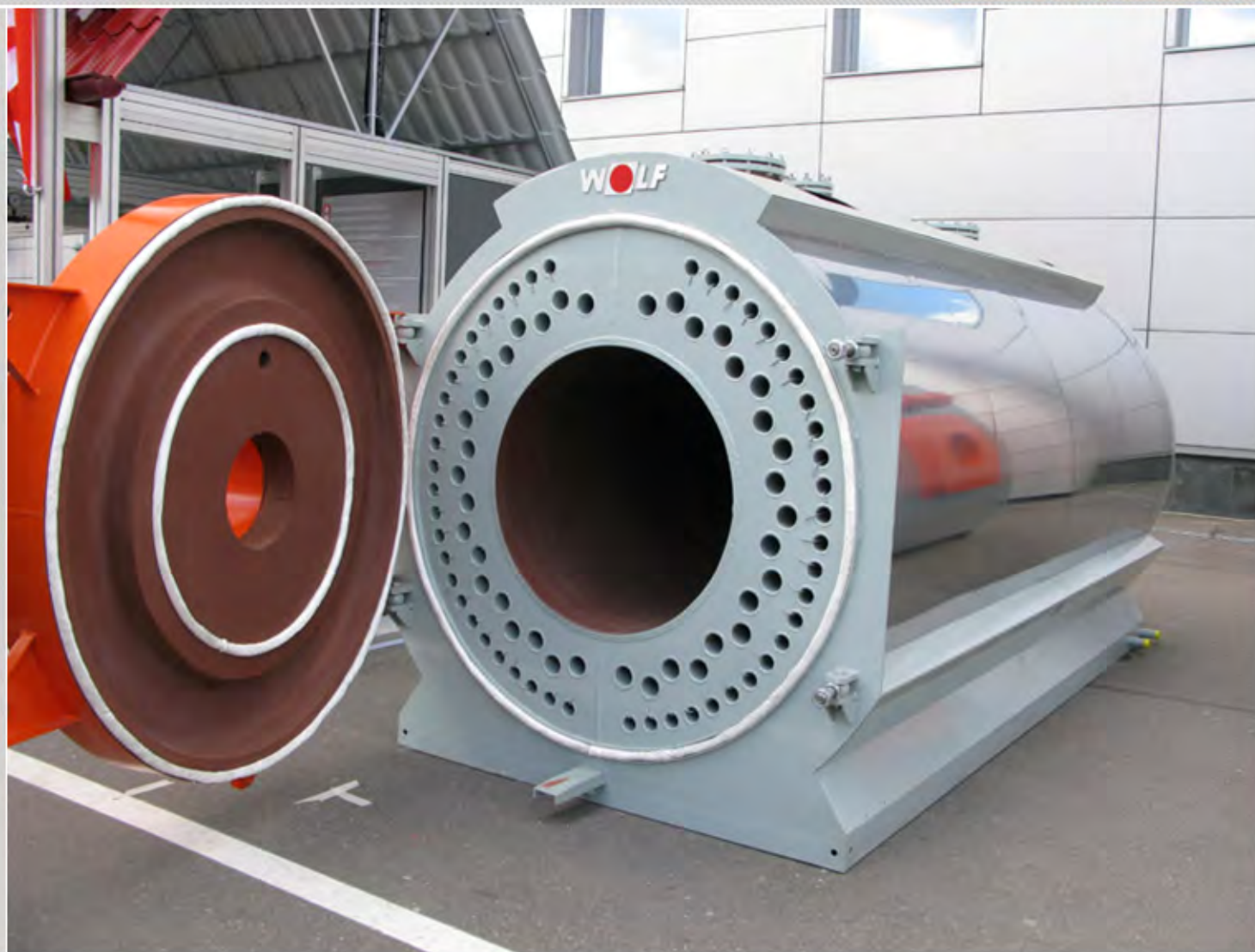
НЕМЕЦКАЯ АПРОБИРОВАННАЯ  
ТЕХНОЛОГИЯ

КОТЛЫ ПО ДАННОЙ  
ТЕХНОЛОГИИ ПРОИЗВОДЯТСЯ  
УЖЕ БОЛЕЕ 20 ЛЕТ

ВСЕ МАТЕРИАЛЫ (МЕТАЛЛ)  
СЕРТИФИЦИРОВАНЫ TUV

ГАРАНТИЯ НА ТЕЛО КОТЛА  
5 ЛЕТ

СРОК ИЗГОТОВЛЕНИЯ - 2-4  
НЕДЕЛИ



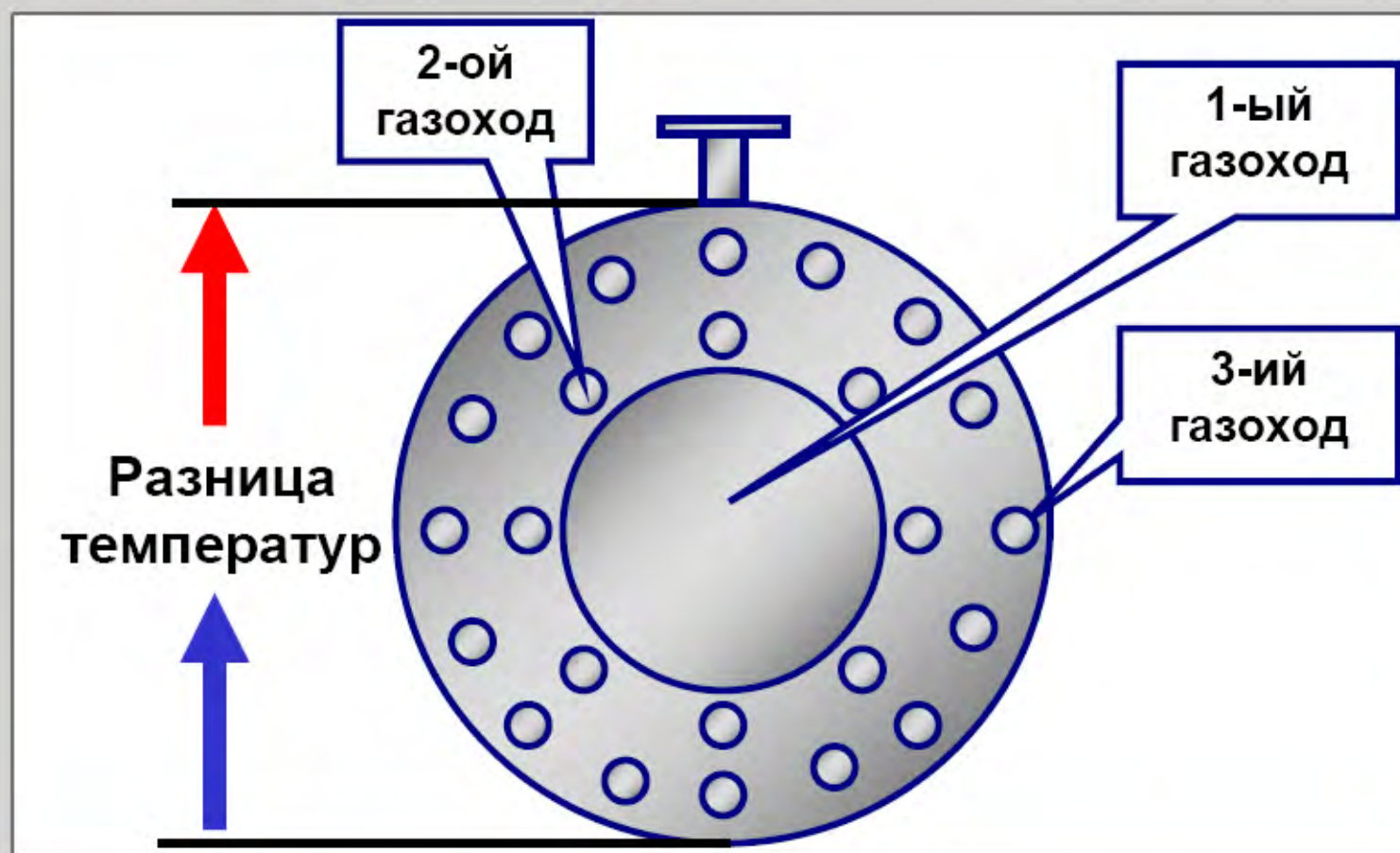
[www.100MW.ru](http://www.100MW.ru)

# ПРОИЗВОДСТВЕННАЯ ПРОГРАММА:

ТРЕХХОДОВЫЕ ЖАРОТРУБНЫЕ ВОДОГРЕЙНЫЕ КОТЛЫ WOLF СЕРИИ GKS DYNATHERM

**WOLF**  
ENERGY SOLUTIONS

## СХЕМА





# ПРОИЗВОДСТВЕННАЯ ПРОГРАММА:

ТРЕХХОДОВЫЕ ЖАРОТРУБНЫЕ ВОДОГРЕЙНЫЕ КОТЛЫ WOLF СЕРИИ GKS DYNATHERM



## ОСНОВНЫЕ ТЕХНИЧЕСКИЕ ХАРАКТЕРИСТИКИ

Наименование	Ед. изм.	Величина					
		1600	2000	2500	3200	4000	5000
GKS Dynatherm	Тип	1600	2000	2500	3200	4000	5000
Теплопроизводительность, номинальная	МВт	1,7	2	2,8	3,2	4,44	5,8
Рабочее давление воды (на выходе из котла)	МПа	0,6					
Номинальная температура воды:	°C	70					
- на входе		95/115					
- на выходе							
Расход топлива расчётный:	м <sup>3</sup> /ч	184	217	304	347	481,4	628,9
- природный газ	кг/ч	154	182	254	290	402,9	526,3
- дизельное топливо							
КПД котла, не менее	%	92					
Расчетное аэродинамическое сопротивление	Па	760*	570*	830*	890*	1170*	850*
Расчетное гидравлическое сопротивление, не более	МПа	0,025					
Подвод / отвод воды, PN6	DN	150	200	200	250	250	250
Предохранительные клапаны, PN 16	DN	80	100	100	125	125	150
Масса	кг	4400	6100	7150	8200	9400	13900
Объем воды	л	2770	4267	4670	5900	6810	8740

# ПРОИЗВОДСТВЕННАЯ ПРОГРАММА:

ТРЕХХОДОВЫЕ ЖАРОТРУБНЫЕ ВОДОГРЕЙНЫЕ КОТЛЫ WOLF СЕРИИ GKS DYNATHERM

**WOLF**  
ENERGY SOLUTIONS



**КОТЛЫ ПРОИЗВОДСТВА**

**ОАО «ВОЛЬФ ЭНЕРДЖИ СОЛЮШЕН»**

**ИМЕЮТ СОВРЕМЕННЫЙ ДИЗАЙН**

**ОБШИВКА И ТЕПЛОВАЯ ИЗОЛЯЦИЯ**

**КОТЛОВ ВЫПОЛНЯТСЯ СОВРЕМЕННЫМИ**

**МАТЕРИАЛАМИ, ПОСТАВЛЯЕМЫМИ**

**ПЕРЕДОВЫМИ ФИРМАМИ**

# ПРОИЗВОДСТВЕННАЯ ПРОГРАММА:

ТРЕХХОДОВЫЕ ЖАРОТРУБНЫЕ ВОДОГРЕЙНЫЕ КОТЛЫ WOLF СЕРИИ GKS DYNATHERM

**WOLF**  
ENERGY SOLUTIONS



СВАРКА ОБЕЧАЕК ВЫПОЛНЯЕТСЯ НА ОБОРУДОВАНИЕ ВЕДУЩЕЙ ФИРМЫ-ПРОИЗВОДИТЕЛЯ СВАРОЧНОГО ОБОРУДОВАНИЯ  
ESAB, ПОЗВОЛЯЮЩЕЕ ПОЛУЧАТЬ ВЫСОКОКАЧЕСТВЕННЫЕ СВАРНЫЕ ШВЫ

[www.100MW.ru](http://www.100MW.ru)

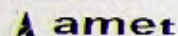
# ПРОИЗВОДСТВЕННАЯ ПРОГРАММА:

ТРЕХХОДОВЫЕ ЖАРОТРУБНЫЕ ВОДОГРЕЙНЫЕ КОТЛЫ WOLF СЕРИИ GKS DYNATHERM



Грузополучатель:  
ОАО «Ачинский  
металлургический завод»  
456010, Челябинская обл.

г. Аша, ул. Мира, 9



СЕРТИФИКАТ КАЧЕСТВА № 6078

Грузополучатель: 125167 г. Москва, Эльдoradoвский пер. 5  
ЗАО «Мультисталь»  
ОКПО 51165427

ИТД на сортмент: ГОСТ 19903-74  
ИТД на металлопродукцию: ГОСТ 5520-79  
Дата выдачи сертификата: 11.11.09г.  
Наряд № 118943  
Ватон №

Лист 1 Кол-во листов 2

Прокат толстолистовой из углеродистой стали  
для котлов и сосудов, работающих под давлением

№ п/п	№ плавки	Марка стали, категория	№ партии	Размеры, мм			Кол-во листов шт.	Масса, т «ГМ»	Масса, г одного листа «ГМ»	Форма раск.	Точность прокатки	Плоскостность	Вид кромки
				толщ.	ширина	длина							
1	911554	20К-3	915109	10	2000	6000	6	5,688	0,948	4	б	пу	о
2	911550	20К-3	915118	14	2000	6000	11	14,597	1,327	4		пу	о
3	931433	20К-3	915141	8	2000	6000	6	4,548	0,758	4	б	ши	о
4	931433	20К-3	915143	16	2000	6000	2	3,032	1,516	4		пу	о
5	911552	20К-3	915102	12	2000	6000	10	11,370	1,137	4	б	пу	о



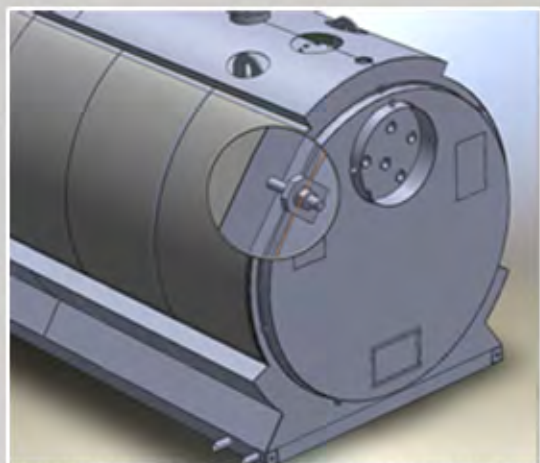
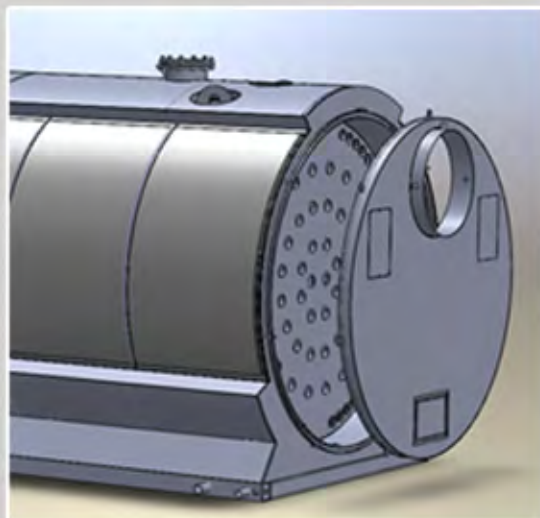
Продолжение смотреть на обороте.

**ЭЛЕМЕНТЫ КОТЛОВ, РАБОТАЮЩИЕ ПОД ДАВЛЕНИЕМ И В ЗОНЕ ВЫСОКИХ ТЕМПЕРАТУР ИЗГОТАВЛИВАЮТСЯ ИЗ СПЕЦИАЛЬНОЙ КОТЕЛЬНОЙ СТАЛИ. ДАННЫЙ МАТЕРИАЛ НЕ ПРЕДРАСПОЛОЖЕН К ОБРАЗОВАНИЮ ТРЕЩИН В ЗОНЕ СВАРНЫХ ШВОВ, ВЫЗВАННЫХ НАСЫЩЕНИЕМ ВОДОРОДОМ ОКОЛОШОВНЫХ ЗОН, И СЛЕДОВАТЕЛЬНО ВЕДЕТ К УВЕЛИЧЕНИЮ РЕСУРСА РАБОТЫ КОТЛОВ**

# ПРОИЗВОДСТВЕННАЯ ПРОГРАММА:

ТРЕХХОДОВЫЕ ЖАРОТРУБНЫЕ ВОДОГРЕЙНЫЕ КОТЛЫ WOLF СЕРИИ GKS DYNATHERM

**WOLF**  
ENERGY SOLUTIONS



КОТЛЫ ПРОИЗВОДСТВА ОАО «ВОЛЬФ ЭНЕРДЖИ СОЛЮШЕН» ОБОРУДОВАНЫ СЪЕМНЫМ ГАЗОХОДОМ, ЧТО В СОВОКУПНОСТИ С ОТКРЫВАЕМОЙ ФРОНТОВОЙ ПОВОРОТНОЙ КАМЕРОЙ ПОЗВОЛЯЕТ УПРОСТИТЬ И ПОВЫСИТЬ ЭФФЕКТИВНОСТЬ ОЧИСТКИ ПОВЕРХНОСТЕЙ НАГРЕВА КОТЛА. ТАКЖЕ СЪЕМНЫЙ ГАЗОХОД СНИЖАЕТ ЗАТРАТЫ И СРОК ВЫПОЛНЕНИЯ РАБОТ ПО РЕМОНТУ И ДИАГНОСТИРОВАНИЮ КОТЛА

[www.100MW.ru](http://www.100MW.ru)

# ПРОИЗВОДСТВЕННАЯ ПРОГРАММА:

ТРЕХХОДОВЫЕ ЖАРОТРУБНЫЕ ВОДОГРЕЙНЫЕ КОТЛЫ WOLF СЕРИИ GKS DYNATHERM

**WOLF**  
ENERGY SOLUTIONS



**ИЗГОТОВЛЕНИЕ ДЕТАЛЕЙ КОТЛА ПРОИЗВОДИТСЯ НА СТАНКЕ АВТОМАТИЧЕСКОЙ ПЛАЗМЕННОЙ РЕЗКИ MULTI SAM 6000. ДАННОЕ ОБОРУДОВАНИЕ ПОЗВОЛЯЕТ ПОЛУЧАТЬ ВЫСОКУЮ ТОЧНОСТЬ И КАЧЕСТВО РЕЗА ИЗГОТАВЛИВАЕМЫХ ДЕТАЛЕЙ, ЧТО СПОСОБСТВУЕТ КАЧЕСТВЕННОЙ СБОРКЕ И СВАРКЕ КОТЛОВ**

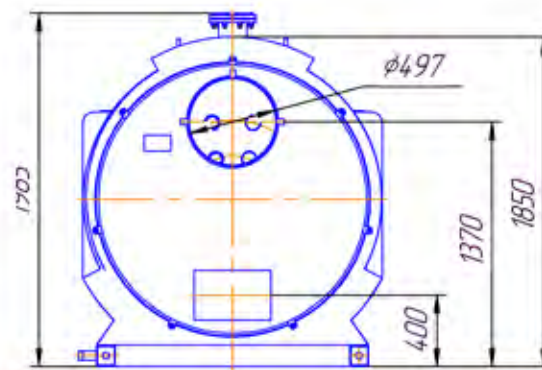
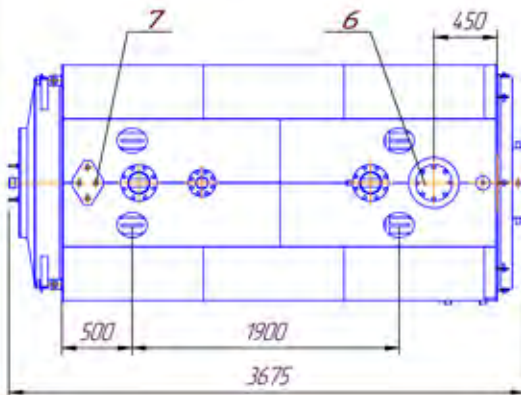
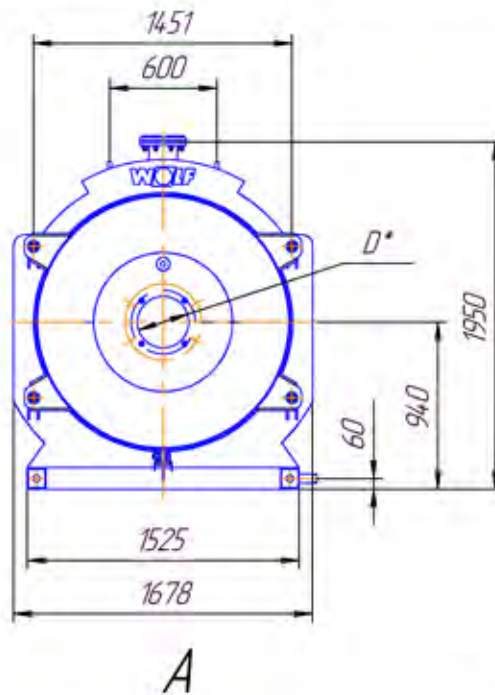
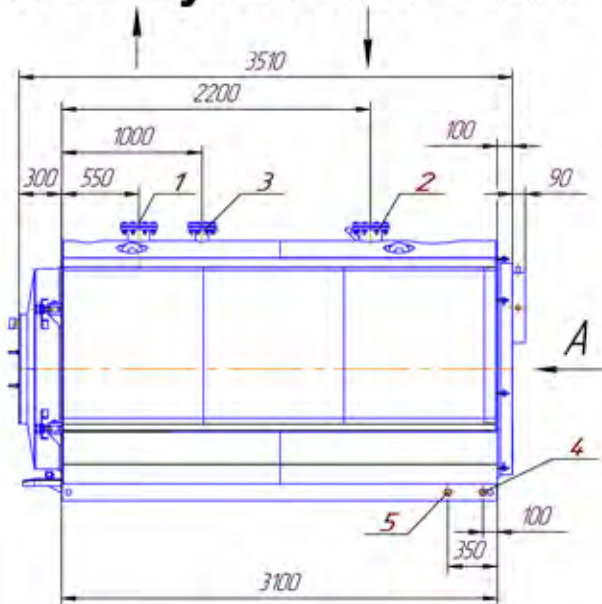
[www.100MW.ru](http://www.100MW.ru)

# ПРОИЗВОДСТВЕННАЯ ПРОГРАММА:

ТРЕХХОДОВЫЕ ЖАРОТРУБНЫЕ ВОДОГРЕЙНЫЕ КОТЛЫ WOLF СЕРИИ GKS DYNATHERM

**WOLF**  
ENERGY SOLUTIONS

## GKS Dynatherm 1600



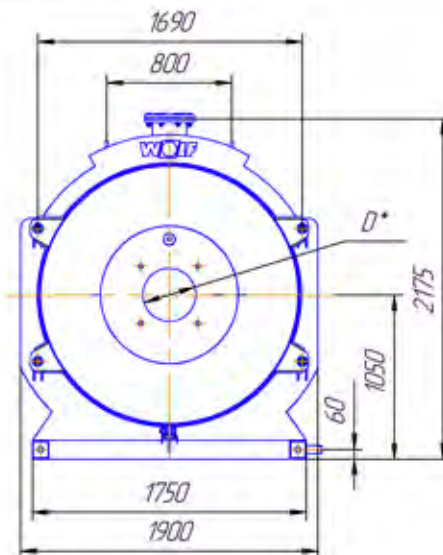
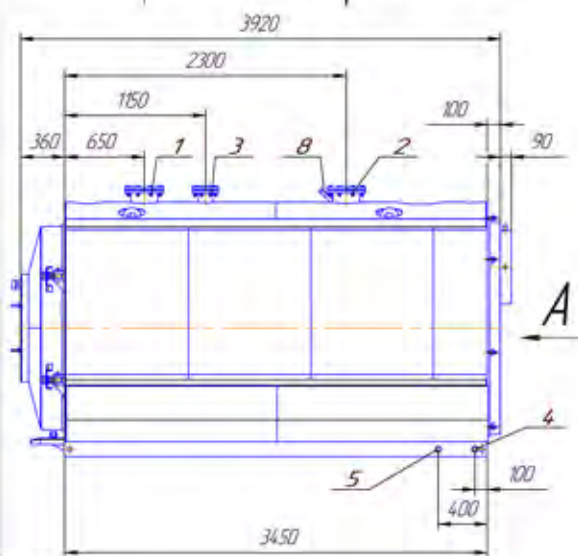
- 1 Отвод воды Ду150, Ру6
  - 2 Подвод воды Ду150, Ру6
  - 3 Патрубок предохранительного клапана Ду80, Ру10
  - 4 Штуцер слива конденсата G 1 1/2"
  - 5 Продувочно-дренажный патрубок G 1 1/4"
  - 6 Люк осмотра и очистки поверхностей нагрева Ду150
  - 7 Штуцера для подключения приборов КИПиА (G 3/4"-4шт)
  - 8 Штуцер для подключения термометра
  - 9 Лук для очистки камеры газохода
- D\* Данный размер может изменяться и зависит от модели горелки

# ПРОИЗВОДСТВЕННАЯ ПРОГРАММА:

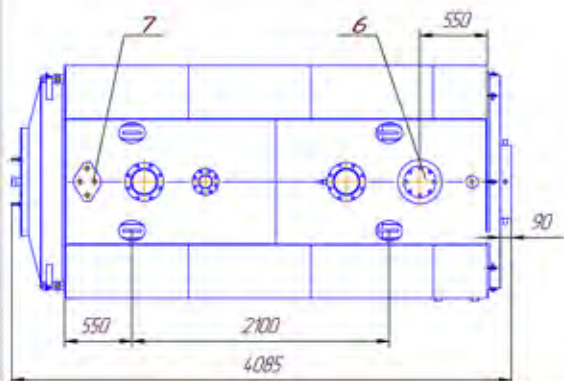
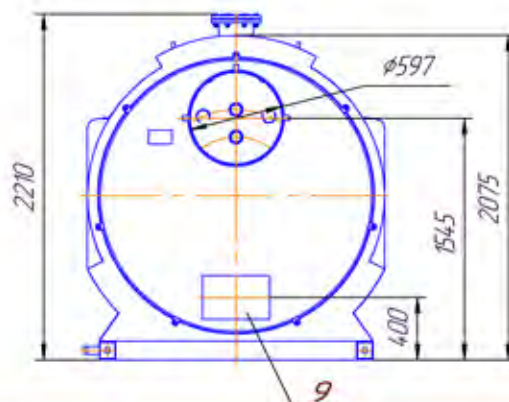
ТРЕХХОДОВЫЕ ЖАРОТРУБНЫЕ ВОДОГРЕЙНЫЕ КОТЛЫ WOLF СЕРИИ GKS DYNATHERM

**WOLF**  
ENERGY SOLUTIONS

## GKS Dynatherm 2000



A



- 1 Отвод воды Ду200, Ру6
  - 2 Подвод воды Ду200, Ру6
  - 3 Патрубок предохранительного клапана Ду100, Ру10
  - 4 Штуцер слива конденсата G 1 1/2"
  - 5 Продувочно-дренажный патрубок G 1 1/2"
  - 6 Люк осмотра и очистки поверхностей нагрева Ду150
  - 7 Штуцера для подключения приборов КИПиА (G 3/4"-4шт)
  - 8 Штуцер для подключения термометра
  - 9 Лук для очистки камеры газохода
- D\* Данный размер может изменяться и зависит от модели горелки

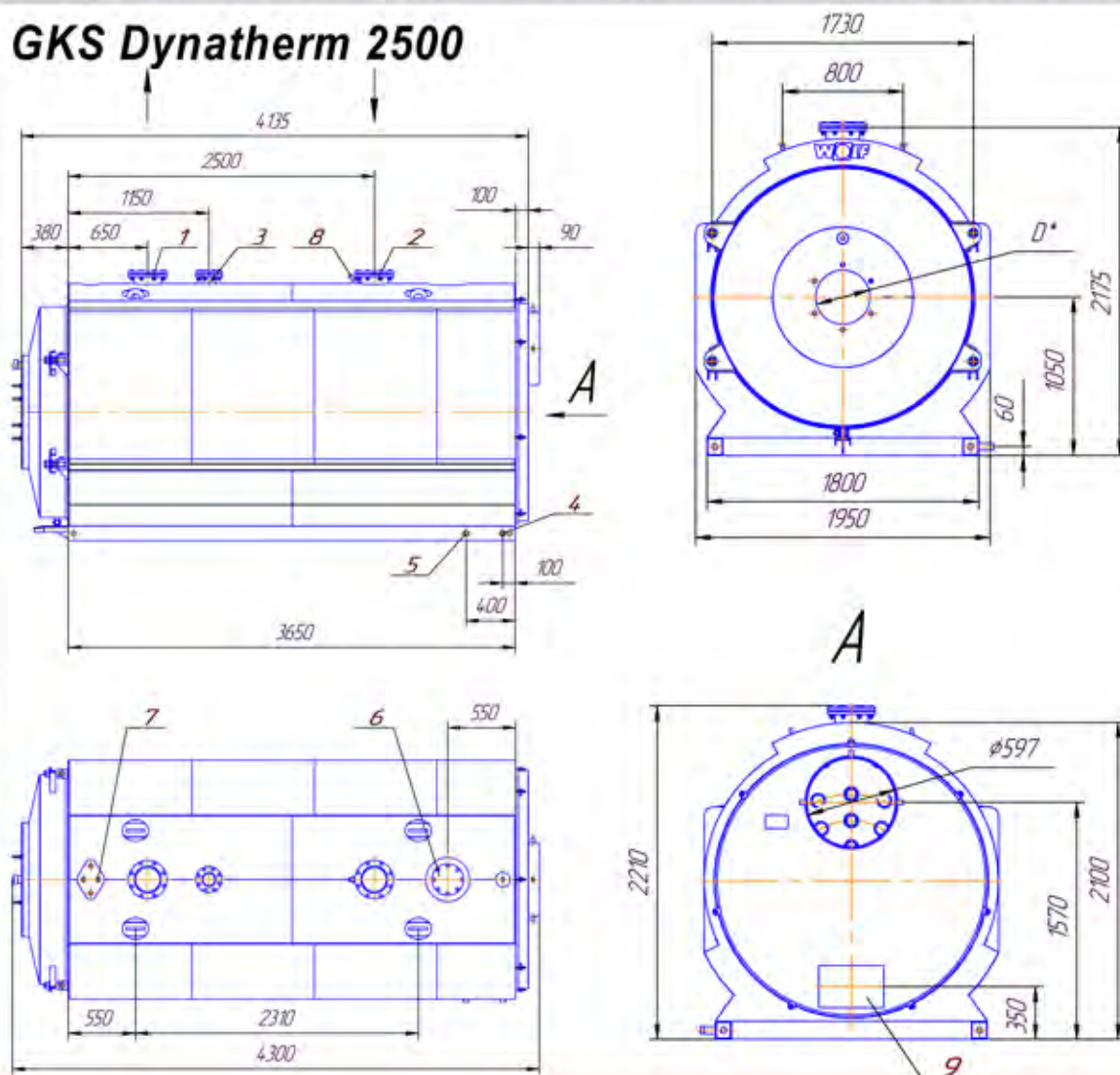


# ПРОИЗВОДСТВЕННАЯ ПРОГРАММА:

ТРЕХХОДОВЫЕ ЖАРОТРУБНЫЕ ВОДОГРЕЙНЫЕ КОТЛЫ WOLF СЕРИИ GKS DYNATHERM

**WOLF**  
ENERGY SOLUTIONS

## GKS Dynatherm 2500



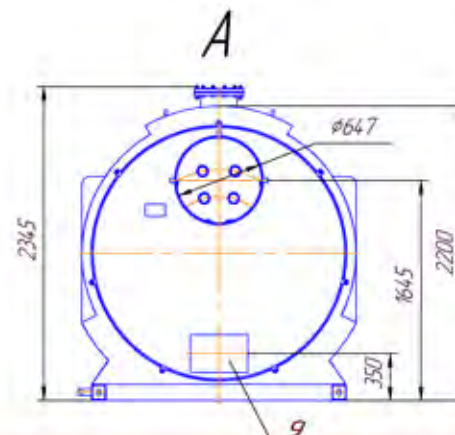
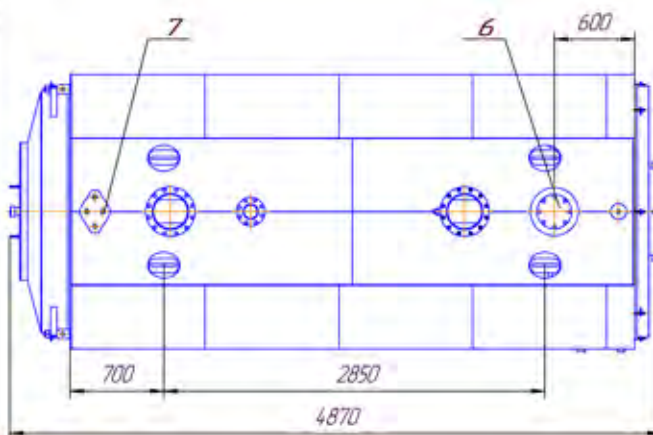
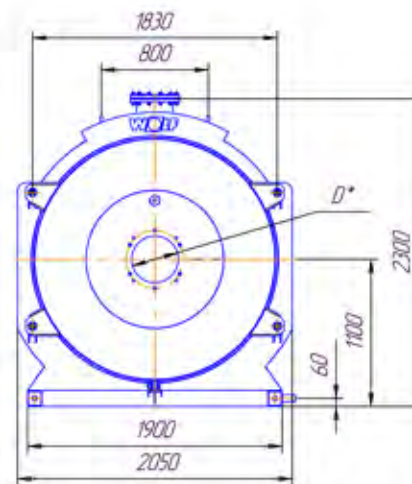
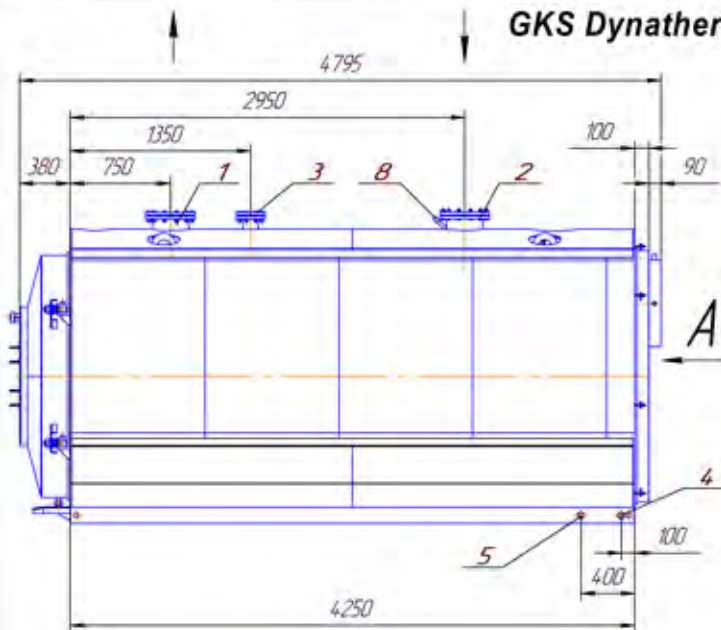
- 1 Отвод воды Ду200, Ру6
  - 2 Подвод воды Ду200, Ру6
  - 3 Патрубок предохранительного клапана Ду100, Ру10
  - 4 Штуцер слива конденсата G 1 1/2"
  - 5 Продувочно-дренажный патрубок G 1 1/2"
  - 6 Люк осмотра и очистки поверхностей нагрева Ду150
  - 7 Штуцера для подключения приборов КИПиА (G 3/4"-4шт)
  - 8 Штуцер для подключения термометра
  - 9 Лук для очистки камеры газхода
- D\* Данный размер может изменяться и зависит от модели горелки

# ПРОИЗВОДСТВЕННАЯ ПРОГРАММА:

ТРЕХХОДОВЫЕ ЖАРОТРУБНЫЕ ВОДОГРЕЙНЫЕ КОТЛЫ WOLF СЕРИИ GKS DYNATHERM

**WOLF**  
ENERGY SOLUTIONS

GKS Dynatherm 3200



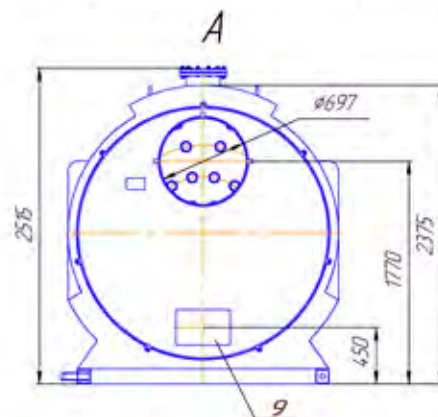
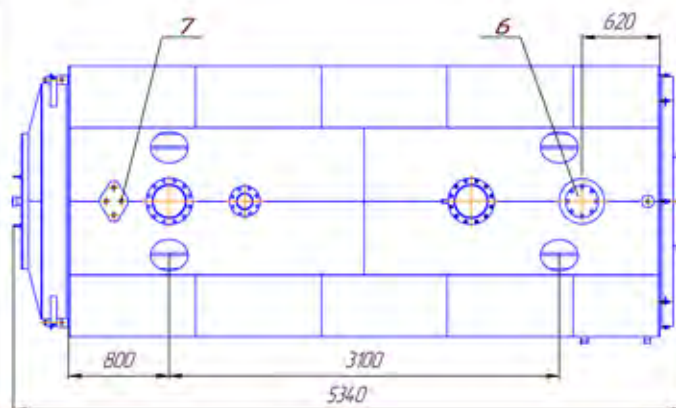
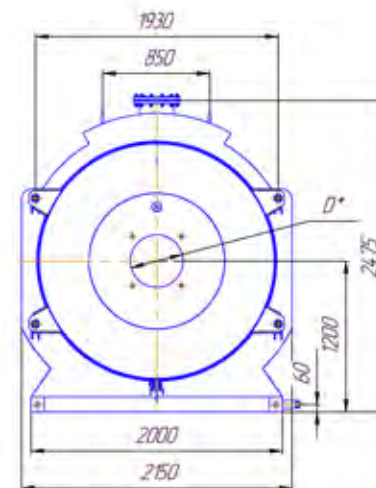
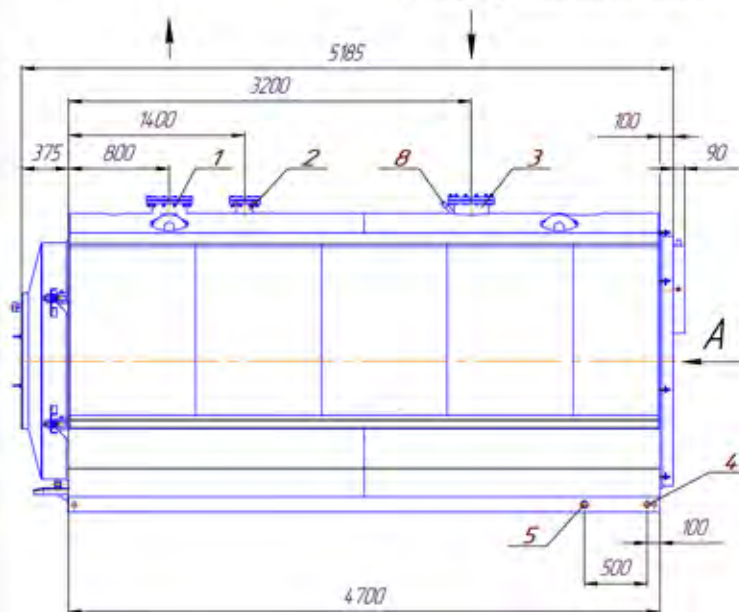
- 1 Отвод воды Ду250, Ру6
  - 2 Подвод воды Ду250, Ру6
  - 3 Патрубок предохранительного клапана Ду100, Ру10
  - 4 Штуцер слива конденсата G 1 1/2"
  - 5 Продувочно-дренажный патрубок G 1 1/2"
  - 6 Люк осмотра и очистки поверхностей нагрева Ду150
  - 7 Штуцера для подключения приборов КИПиА (G 3/4" -4шт)
  - 8 Штуцер для подключения термометра
  - 9 Лук для очистки камеры газохода
- D\* Данный размер может изменяться и зависит от модели горелки

# ПРОИЗВОДСТВЕННАЯ ПРОГРАММА:

ТРЕХХОДОВЫЕ ЖАРОТРУБНЫЕ ВОДОГРЕЙНЫЕ КОТЛЫ WOLF СЕРИИ GKS DYNATHERM

**WOLF**  
ENERGY SOLUTIONS

GKS Dynatherm 4000



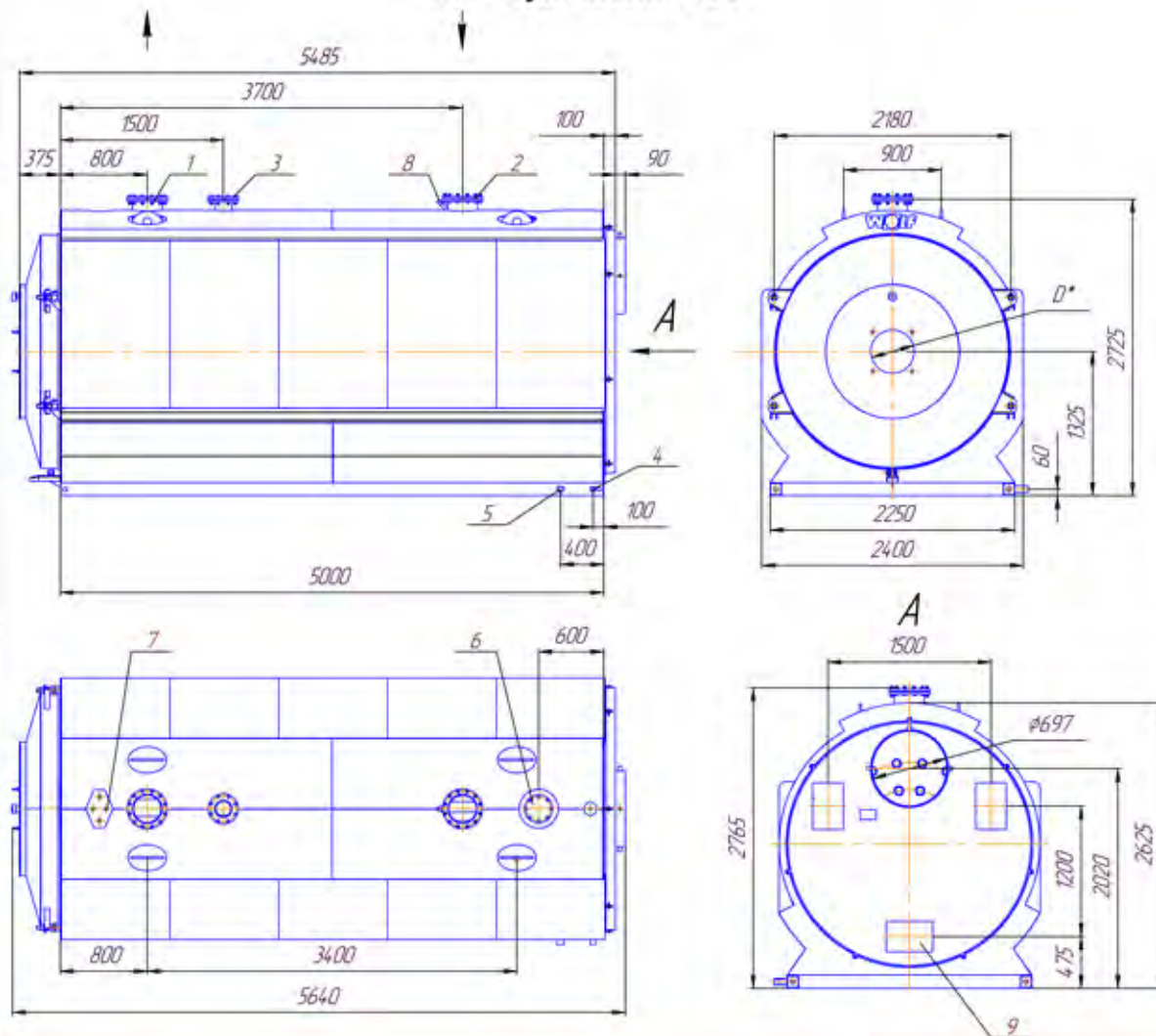
- 1 Отвод воды Ду250, Ру6
  - 2 Подвод воды Ду250, Ру6
  - 3 Патрубок предохранительного клапана Ду125, Ру10
  - 4 Штуцер слива конденсата G 1 1/2"
  - 5 Продувочно-дренажный патрубок G 2"
  - 6 Люк осмотра и очистки поверхностей нагрева Ду150
  - 7 Штуцера для подключения приборов КИПиА (G 3/4"-4шт)
  - 8 Штуцер для подключения термометра
  - 9 Лук для очистки камеры газохода
- D\* Данный размер может изменяться и зависит от модели горелки

# ПРОИЗВОДСТВЕННАЯ ПРОГРАММА:

ТРЕХХОДОВЫЕ ЖАРОТРУБНЫЕ ВОДОГРЕЙНЫЕ КОТЛЫ WOLF СЕРИИ GKS DYNATHERM

**WOLF**  
ENERGY SOLUTIONS

GKS Dynatherm 5000



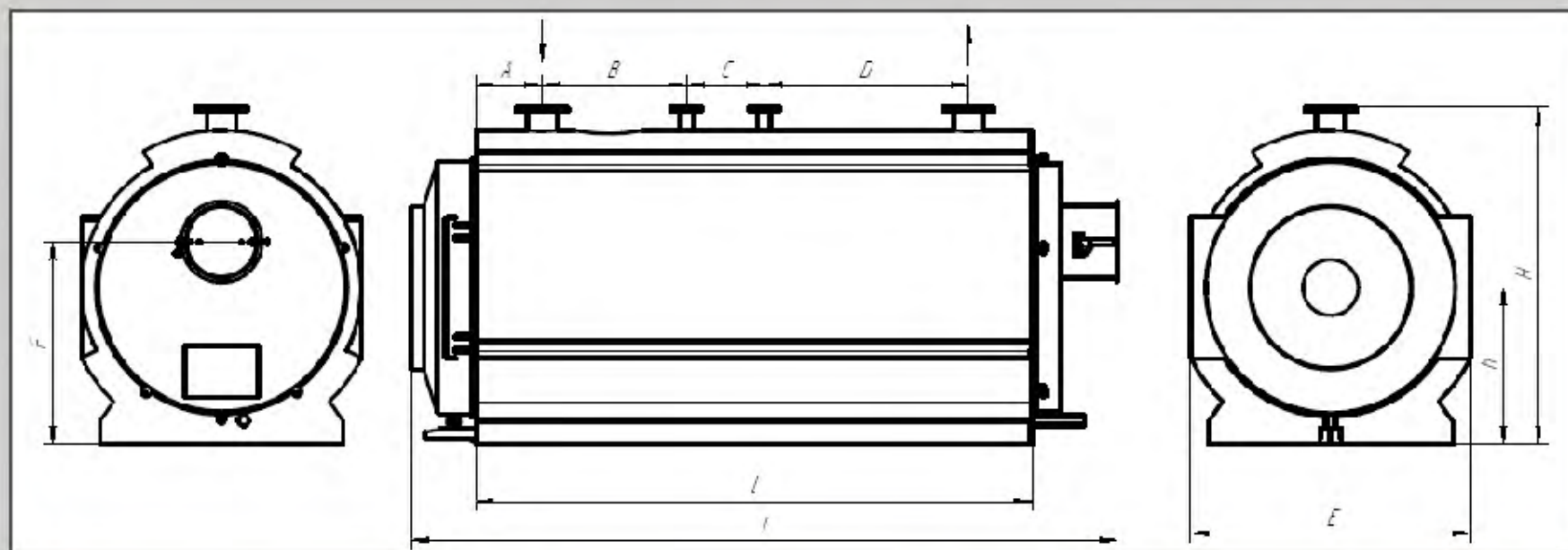
- 1 Отвод воды Ду250, Ру6
  - 2 Подвод воды Ду250, Ру6
  - 3 Патрубок предохранительного клапана Ду150, Ру10
  - 4 Штуцер слива конденсата G 1 1/2"
  - 5 Продувочно-дренажный патрубок G 2"
  - 6 Люк осмотра и очистки поверхностей нагрева Ду150
  - 7 Штуцера для подключения приборов КИПиА (G 3/4" -4шт)
  - 8 Штуцер для подключения термометра
  - 9 Лук для очистки камеры газохода (3шт)
- D\* Данный размер может изменяться и зависит от модели горелки

# ПРОИЗВОДСТВЕННАЯ ПРОГРАММА:

ТРЕХХОДОВЫЕ ЖАРОТРУБНЫЕ ВОДОГРЕЙНЫЕ КОТЛЫ WOLF СЕРИИ GKS DYNATHERM

**WOLF**  
ENERGY SOLUTIONS

## ГАБАРИТНЫЕ РАЗМЕРЫ



L (длина)	мм	3520	3925	4125	4745	5195	5500
E (ширина)	мм	1665	1890	1940	2040	2140	2390
H (высота)	мм	1950	2175	2175	2300	2475	2725

# ПРОИЗВОДСТВЕННАЯ ПРОГРАММА:

ТРЕХХОДОВЫЕ ЖАРОТРУБНЫЕ ВОДОГРЕЙНЫЕ КОТЛЫ WOLF СЕРИИ GKS DYNATHERM

**WOLF**  
ENERGY SOLUTIONS

## РЕАЛИЗОВАННЫЕ ПРОЕКТЫ



**БМК-18,0**

г.Мценск, Орловская область



**БМК-12,0**

г.Луга, Ленинградская область



**БМК-12,0**

г.Луга, Ленинградская область

[www.100MW.ru](http://www.100MW.ru)

# ПРОИЗВОДСТВЕННАЯ ПРОГРАММА:

ВОДОТРУБНЫЕ ВОДОГРЕЙНЫЕ ГАЗОПЛОТНЫЕ КОТЛЫ И КОТЛЫ ПЕРЕГРЕТОЙ ВОДЫ WOLF ENERGY SOLUTIONS СЕРИИ EUROTHERM

**WOLF**  
ENERGY SOLUTIONS

## НАЗНАЧЕНИЕ:

Котлы применяются в системах отопления и горячего водоснабжения промышленного и коммунального назначения, а также в технологических целях

Водотрубные отопительные котлы Eurotherm поставляются тепловой мощностью 3,15 / 4,65 / 7,56 / 11,63 / 17,44 / 23,26 / 35,0 и 58,2 МВт

Температура теплоносителя  
115 или 150 градусов С

Давление теплоносителя до 1,6 МПа  
(16 бар)

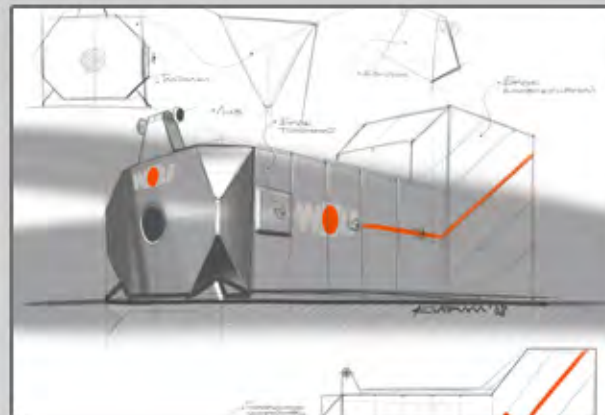
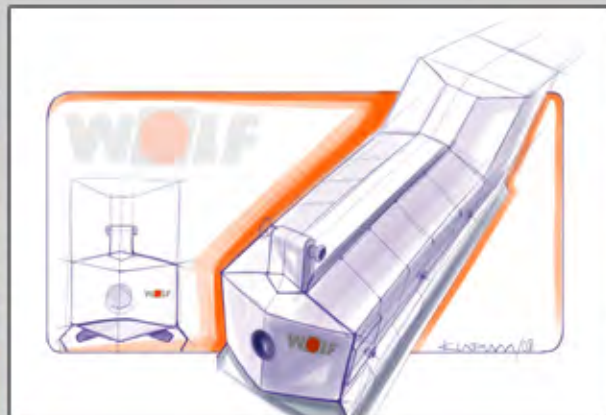
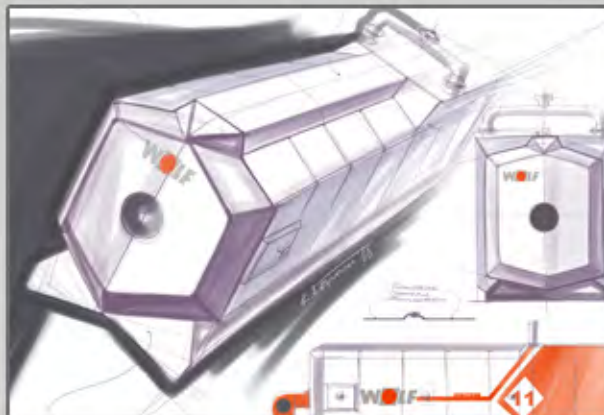
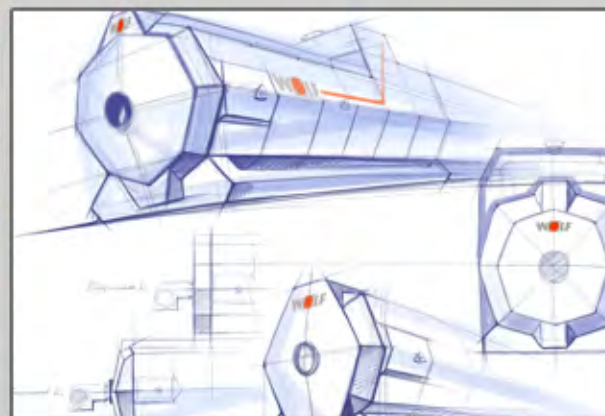
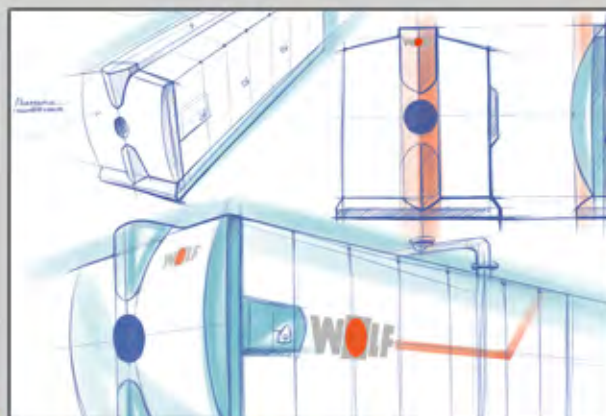
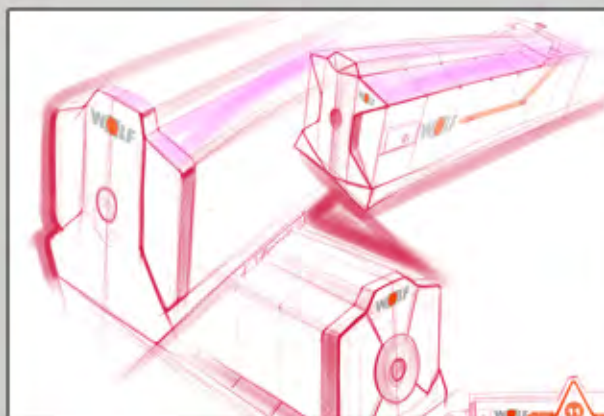


# ПРОИЗВОДСТВЕННАЯ ПРОГРАММА:

ВОДОТРУБНЫЕ ВОДОГРЕЙНЫЕ ГАЗОПЛОТНЫЕ КОТЛЫ И КОТЛЫ ПЕРЕГРЕТОЙ ВОДЫ WOLF ENERGY SOLUTIONS СЕРИИ EURO THERM

**WOLF**  
ENERGY SOLUTIONS

## ДИЗАЙН ПРОЕКТ

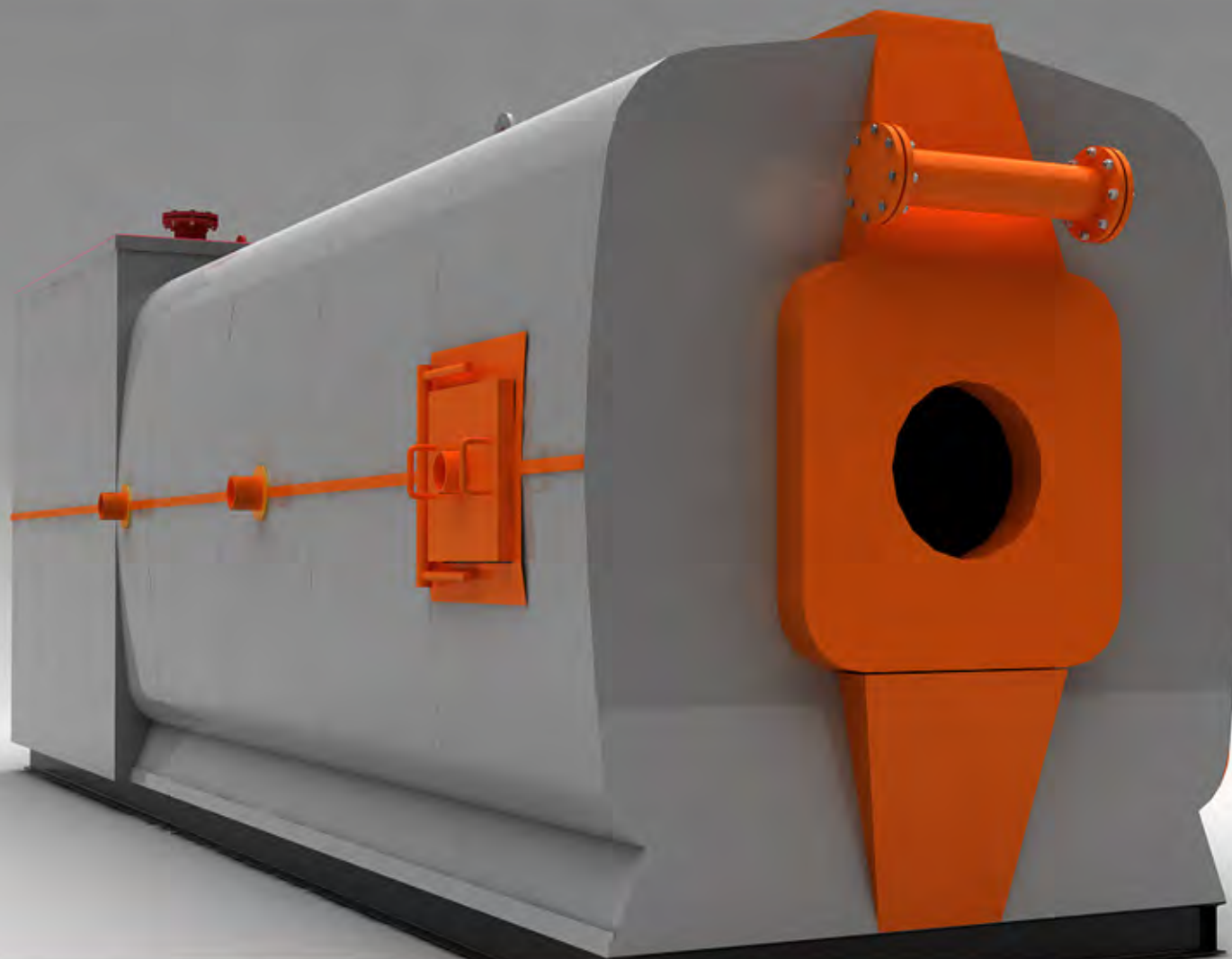




# ПРОИЗВОДСТВЕННАЯ ПРОГРАММА:

ВОДОТРУБНЫЕ ВОДОГРЕЙНЫЕ ГАЗОПЛОТНЫЕ КОТЛЫ И КОТЛЫ ПЕРЕГРЕТОЙ ВОДЫ WOLF ENERGY SOLUTIONS СЕРИИ EURO THERM

**WOLF**  
ENERGY SOLUTIONS



[www.100MW.ru](http://www.100MW.ru)

# ПРОИЗВОДСТВЕННАЯ ПРОГРАММА:

ВОДОТРУБНЫЕ ВОДОГРЕЙНЫЕ ГАЗОПЛОТНЫЕ КОТЛЫ И КОТЛЫ ПЕРЕГРЕТОЙ ВОДЫ WOLF ENERGY SOLUTIONS СЕРИИ EURO THERM

**WOLF**  
ENERGY SOLUTIONS



[www.100MW.ru](http://www.100MW.ru)

# ПРОИЗВОДСТВЕННАЯ ПРОГРАММА:

ВОДОТРУБНЫЕ ВОДОГРЕЙНЫЕ ГАЗОПЛОТНЫЕ КОТЛЫ И КОТЛЫ ПЕРЕГРЕТОЙ ВОДЫ WOLF ENERGY SOLUTIONS СЕРИИ EUROTHERM

**WOLF**  
ENERGY SOLUTIONS



## УСТРОЙСТВО:

Водотрубные газоплотные водогрейные котлы и котлы перегретой воды Eurotherm-3, Eurotherm-4, Eurotherm-7, Eurotherm-11 и Eurotherm-17 поставляются одним блоком в заводской готовности с тепловой изоляцией и декоративной обшивкой.

Водотрубные газоплотные водогрейные котлы и котлы перегретой воды Eurotherm-23 поставляются двумя блоками – топочная часть с тепловой изоляцией и декоративной обшивкой и конвективный блок по отдельности, монтаж и опрессовка на месте.

Водотрубные газоплотные водогрейные котлы и котлы перегретой воды Eurotherm-35 поставляются тремя блоками – топочная часть с тепловой изоляцией и декоративной обшивкой и два конвективных блока отдельно, монтаж и опрессовка на месте.

Водотрубные газоплотные котлы перегретой воды Eurotherm-58 поставляются четырьмя или пятью блоками – экраны боковые одним или двумя транспортными местами, два конвективных блока отдельно, опорная рама в связке, монтаж и опрессовка на месте.

# ПРОИЗВОДСТВЕННАЯ ПРОГРАММА:

ВОДОТРУБНЫЕ ВОДОГРЕЙНЫЕ ГАЗОПЛОТНЫЕ КОТЛЫ И КОТЛЫ ПЕРЕГРЕТОЙ ВОДЫ WOLF ENERGY SOLUTIONS СЕРИИ EUROTHERM



## ОСНОВНЫЕ ТЕХНИЧЕСКИЕ ХАРАКТЕРИСТИКИ

Наименование	Ед. изм.	Величина							
		3	4	7	11	17	23	35	58
<b>Eurotherm</b>	Тип	3	4	7	11	17	23	35	58
Теплопроизводительность, номинальная	МВт	3,15	4,65	7,56	11,63	17,44	23,26	35	58,2
Рабочее давление воды (на выходе из котла)	МПа	1,6							
Номинальная температура воды:	°C	70							
- на входе		150 / 115							
- на выходе									
Расход топлива расчётный:	м <sup>3</sup> /ч	338/337	496/495,5	810/797	1252/1152	1843/1842	2469/2432	3699/3657	6210
- природный газ	кг/ч	325/326	474/474	775/789	1217/1164	1788/1786	2383/2350	3574/3542	5763
- мазут									
КПД котла, не менее	%	93 (98*)							
- на природном газе		88 (95*)							
- на мазуте									
Расчетное аэродинамическое сопротивление	Па	244/235	273/265	423/418	441/384	723/765	867/811	980/925	1870
- на природном газе		350/361	372/388	590/582	624/587	870/923	1220/1150	1410/1330	2530
- на мазуте									
Расчетное гидравлическое сопротивление, не более	МПа	0,25							
Масса	кг	5000	8500	10000	14500	20000	27000	33000	57000
Расход воды	т/ч	32	49,5	80,5	123,5	186	246	370	620
- при 115/70 °C		60	88,6	144	220	332	440	664	
- при 150/70 °C									

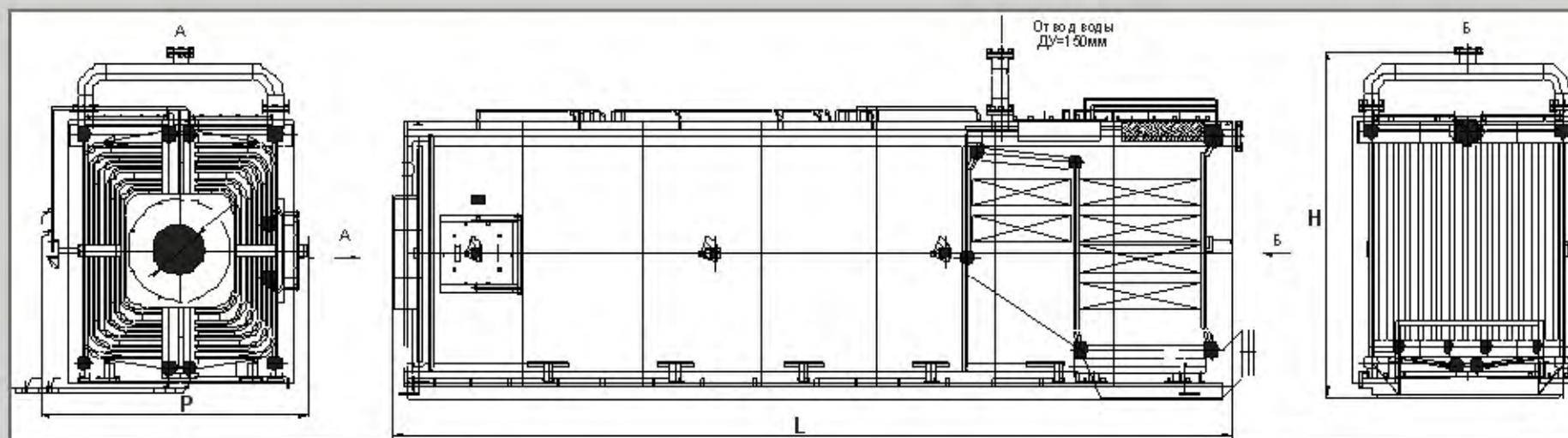
\*Исполнение с конвективной трубной частью из гладких труб из нержавеющей стали и экономайзером из оребренных труб из нержавеющей

# ПРОИЗВОДСТВЕННАЯ ПРОГРАММА:

ВОДОТРУБНЫЕ ВОДОГРЕЙНЫЕ ГАЗОПЛОТНЫЕ КОТЛЫ И КОТЛЫ ПЕРЕГРЕТОЙ ВОДЫ WOLF ENERGY SOLUTIONS СЕРИИ EURO THERM

**WOLF**  
ENERGY SOLUTIONS

## ГАБАРИТНЫЕ РАЗМЕРЫ



L (длина)	мм	5340	6920	7470	8930	10600	11400	15100	13030
B (ширина)	мм	2440	2905	3000	3000	4060	4060	4060	5560
H (высота)	мм	2660	3110	3530	3530	3530	5100	5100	5640

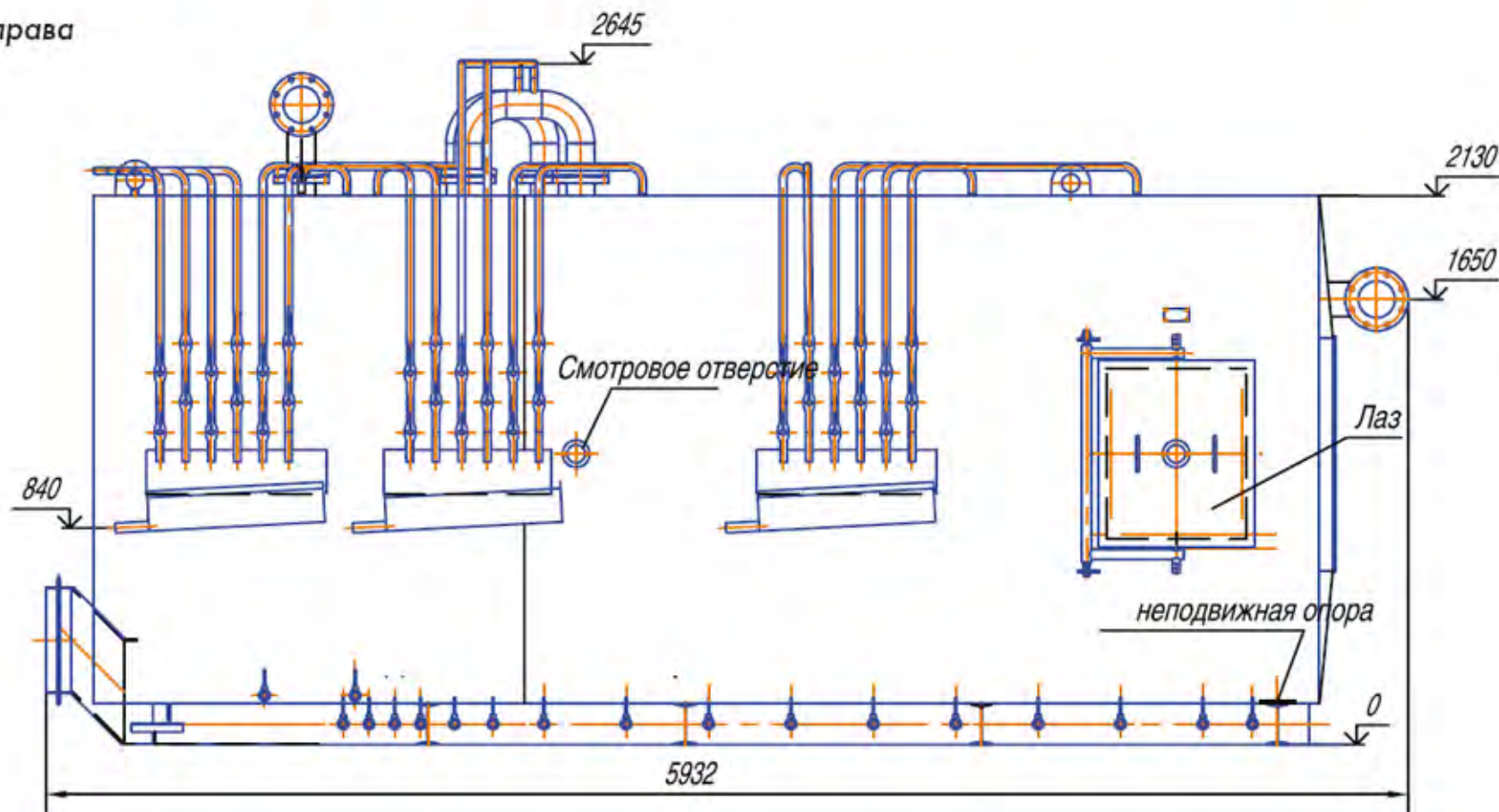
# ПРОИЗВОДСТВЕННАЯ ПРОГРАММА:

ВОДОТРУБНЫЕ ВОДОГРЕЙНЫЕ ГАЗОПЛОТНЫЕ КОТЛЫ И КОТЛЫ ПЕРЕГРЕТОЙ ВОДЫ WOLF ENERGY SOLUTIONS СЕРИИ EUROTHERM

**WOLF**  
ENERGY SOLUTIONS

## ОБЩИЙ ВИД КОТЛА EUROTHERM-3

● Вид справа

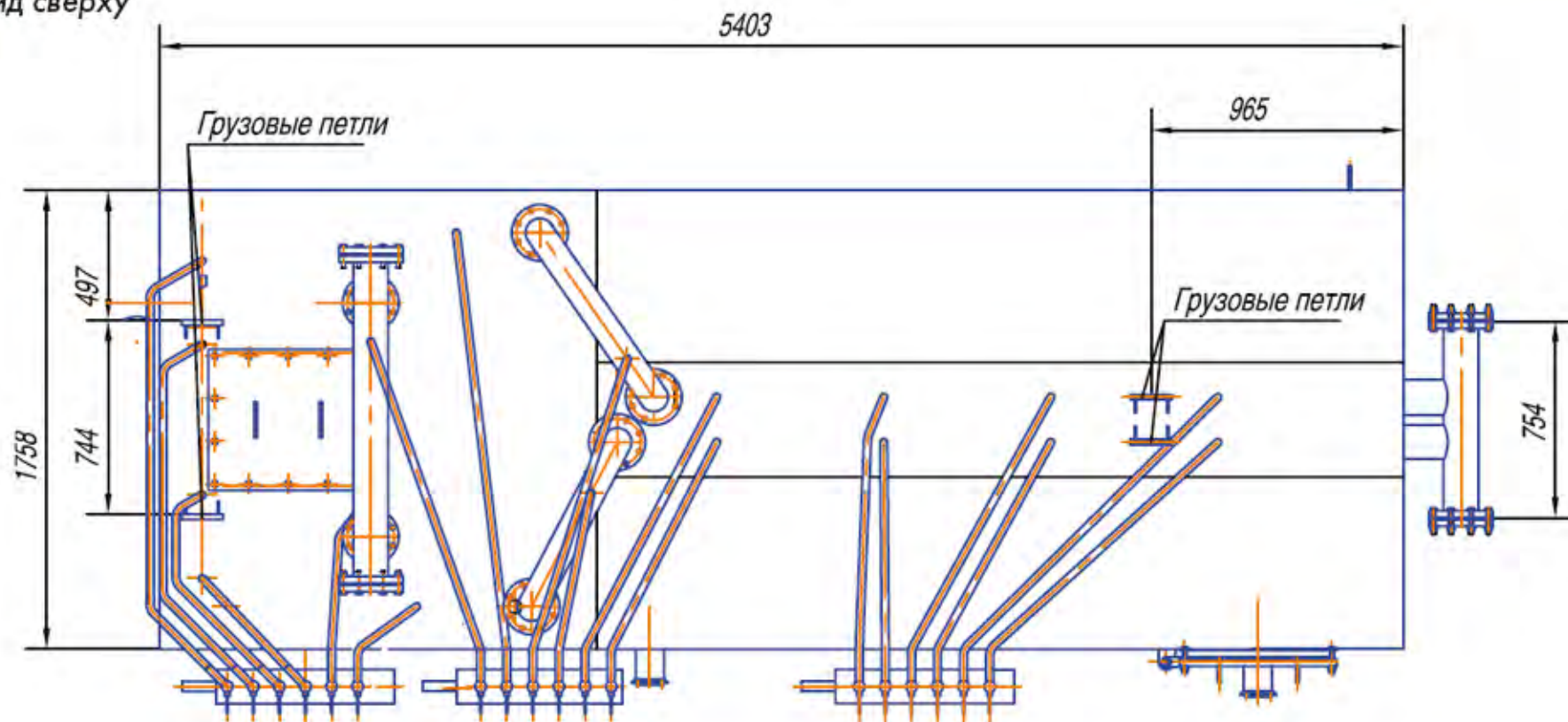


# ПРОИЗВОДСТВЕННАЯ ПРОГРАММА:

ВОДОТРУБНЫЕ ВОДОГРЕЙНЫЕ ГАЗОПЛОТНЫЕ КОТЛЫ И КОТЛЫ ПЕРЕГРЕТОЙ ВОДЫ WOLF ENERGY SOLUTIONS СЕРИИ EURO THERM

**WOLF**  
ENERGY SOLUTIONS

● Вид сверху

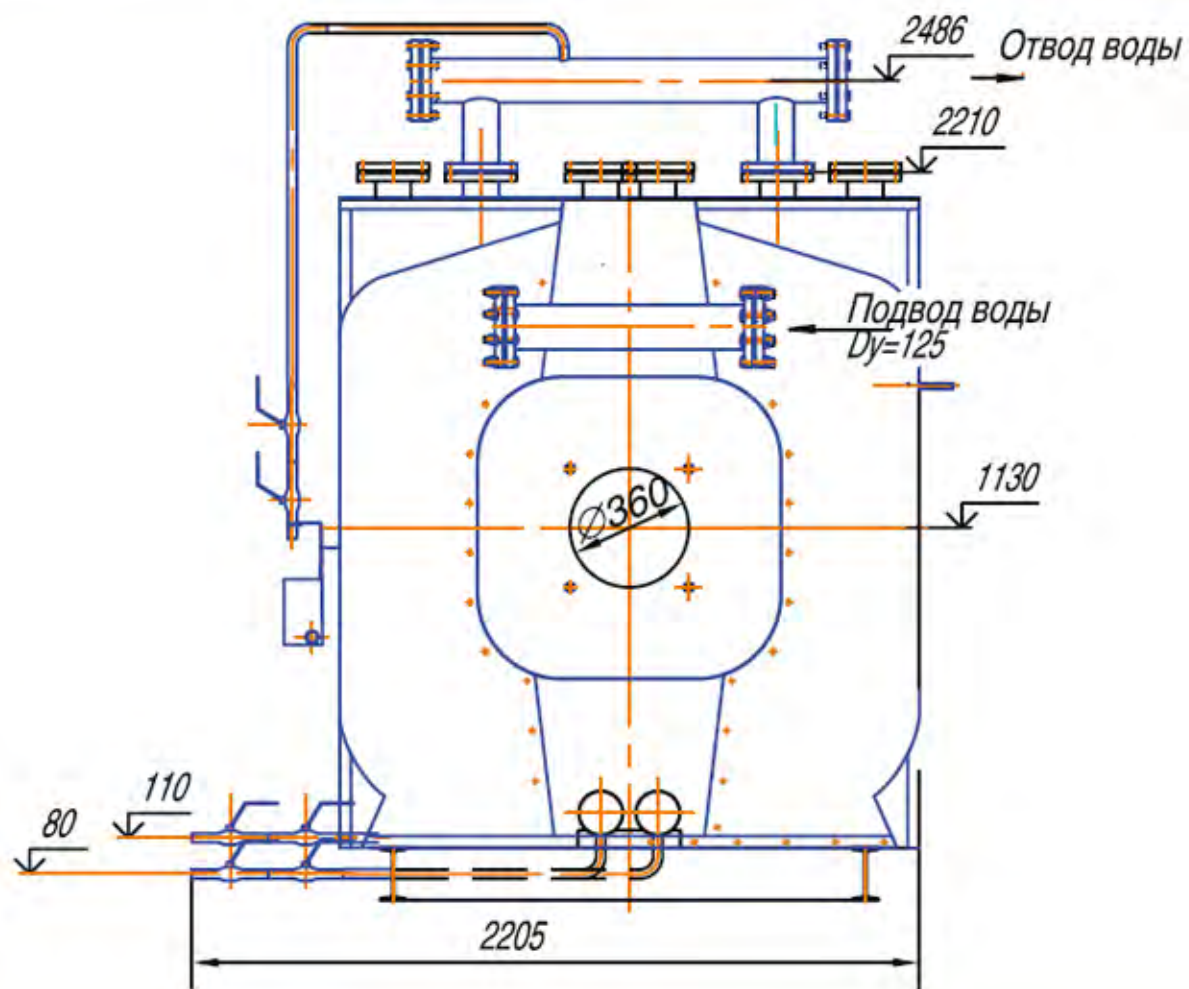


# ПРОИЗВОДСТВЕННАЯ ПРОГРАММА:

ВОДОТРУБНЫЕ ВОДОГРЕЙНЫЕ ГАЗОПЛОТНЫЕ КОТЛЫ И КОТЛЫ ПЕРЕГРЕТОЙ ВОДЫ WOLF ENERGY SOLUTIONS СЕРИИ EURO THERM

**WOLF**  
ENERGY SOLUTIONS

● Вид с фронта





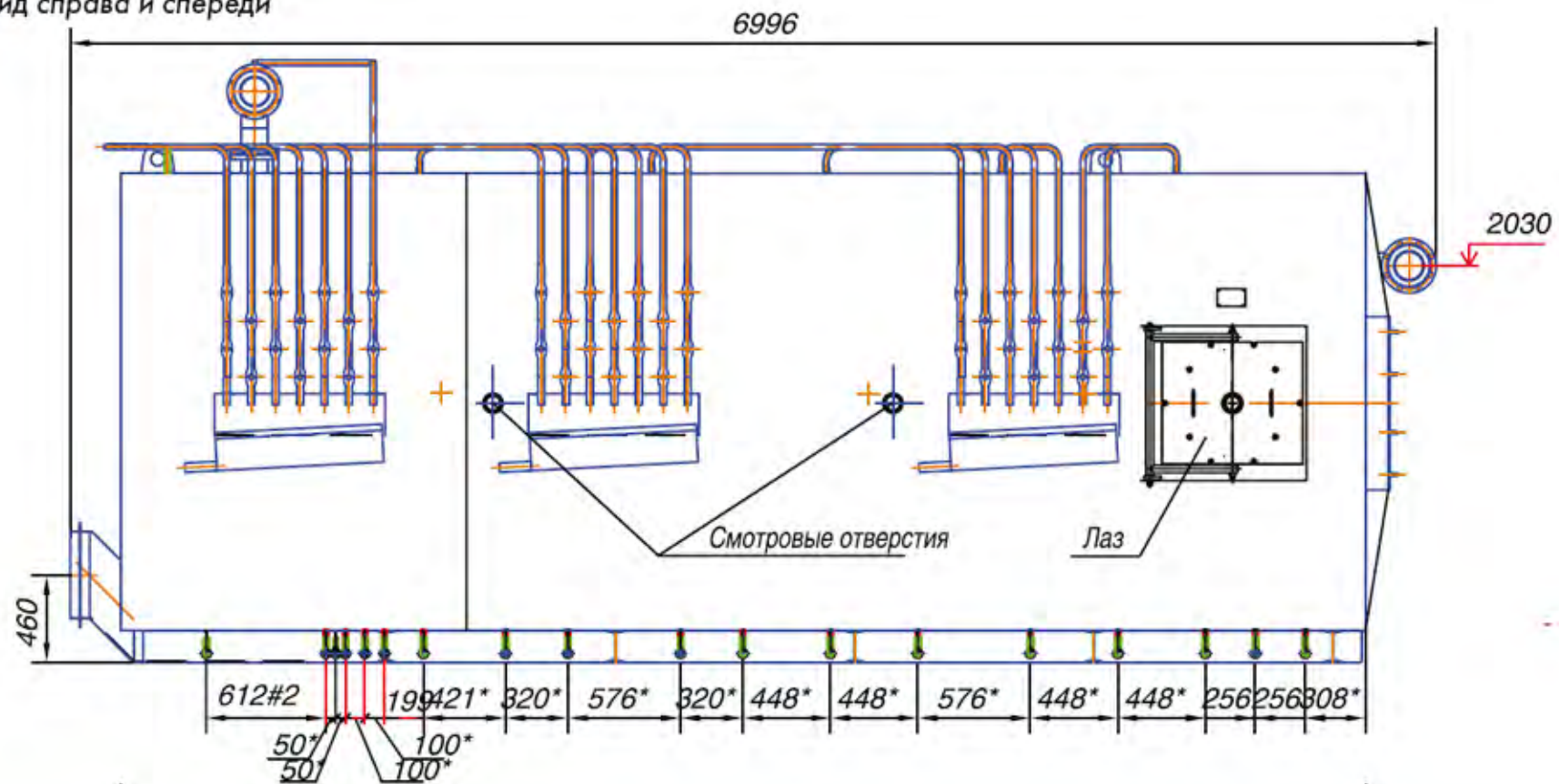
# ПРОИЗВОДСТВЕННАЯ ПРОГРАММА:

ВОДОТРУБНЫЕ ВОДОГРЕЙНЫЕ ГАЗОПЛОТНЫЕ КОТЛЫ И КОТЛЫ ПЕРЕГРЕТОЙ ВОДЫ WOLF ENERGY SOLUTIONS СЕРИИ EUROTHERM



## ОБЩИЙ ВИД КОТЛА EUROTHERM-4

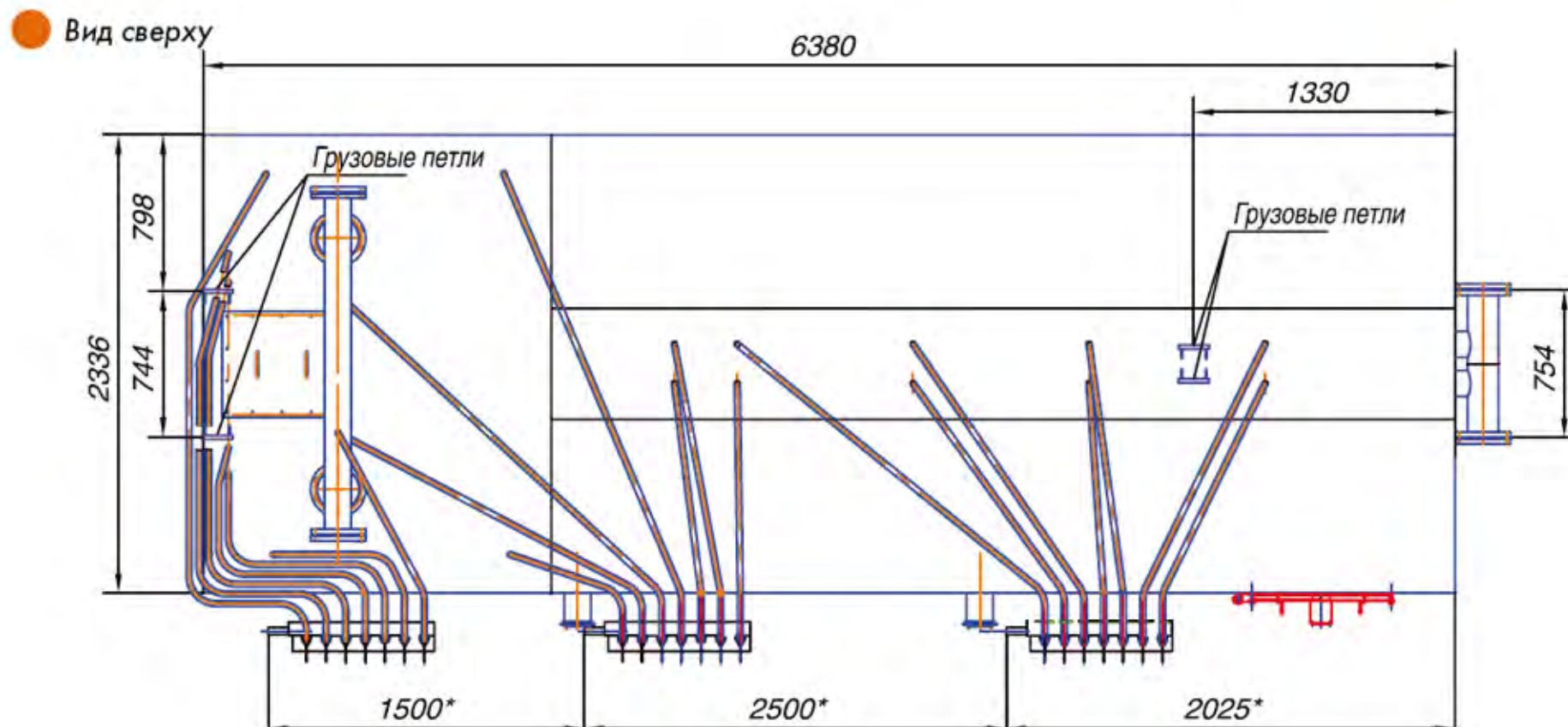
● Вид справа и спереди



# ПРОИЗВОДСТВЕННАЯ ПРОГРАММА:

ВОДОТРУБНЫЕ ВОДОГРЕЙНЫЕ ГАЗОПЛОТНЫЕ КОТЛЫ И КОТЛЫ ПЕРЕГРЕТОЙ ВОДЫ WOLF ENERGY SOLUTIONS СЕРИИ EURO THERM

**WOLF**  
ENERGY SOLUTIONS

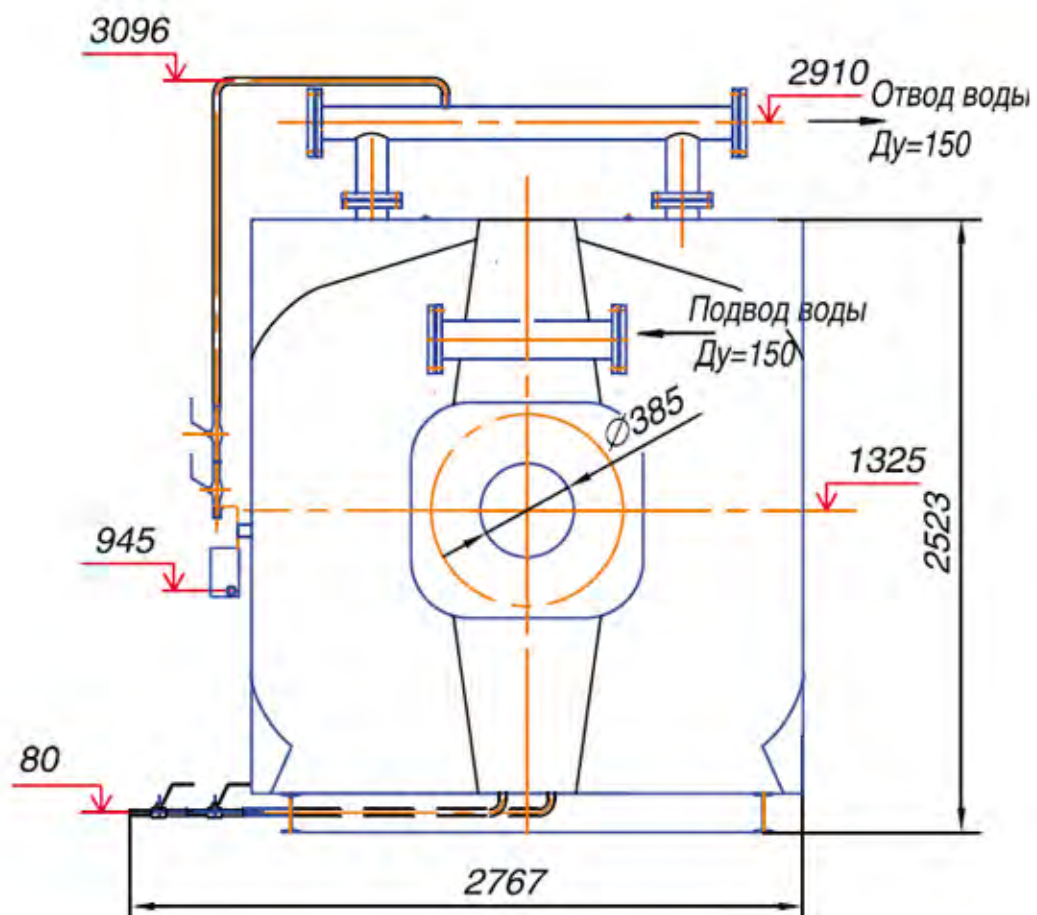


# ПРОИЗВОДСТВЕННАЯ ПРОГРАММА:

ВОДОТРУБНЫЕ ВОДОГРЕЙНЫЕ ГАЗОПЛОТНЫЕ КОТЛЫ И КОТЛЫ ПЕРЕГРЕТОЙ ВОДЫ WOLF ENERGY SOLUTIONS СЕРИИ EURO THERM

**WOLF**  
ENERGY SOLUTIONS

● Вид с фронта



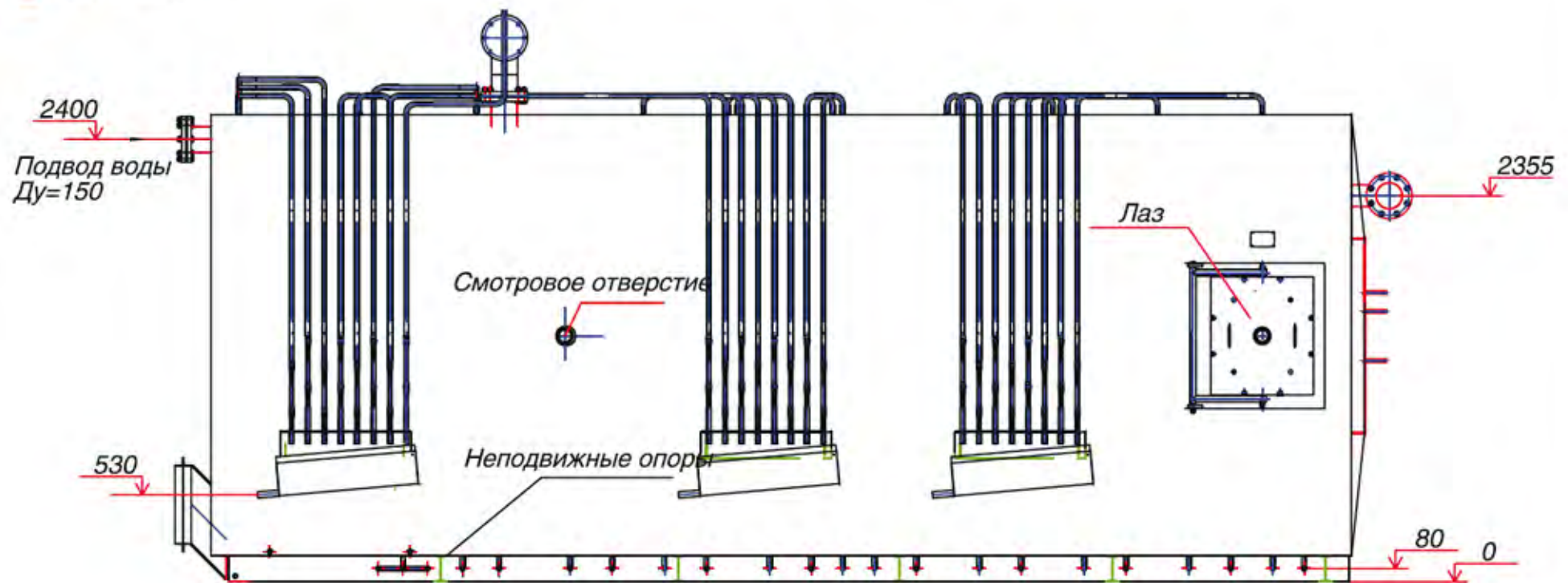
# ПРОИЗВОДСТВЕННАЯ ПРОГРАММА:

ВОДОТРУБНЫЕ ВОДОГРЕЙНЫЕ ГАЗОПЛОТНЫЕ КОТЛЫ И КОТЛЫ ПЕРЕГРЕТОЙ ВОДЫ WOLF ENERGY SOLUTIONS СЕРИИ EURO THERM

**WOLF**  
ENERGY SOLUTIONS

## ОБЩИЙ ВИД КОТЛА EURO THERM-7

● Вид справа

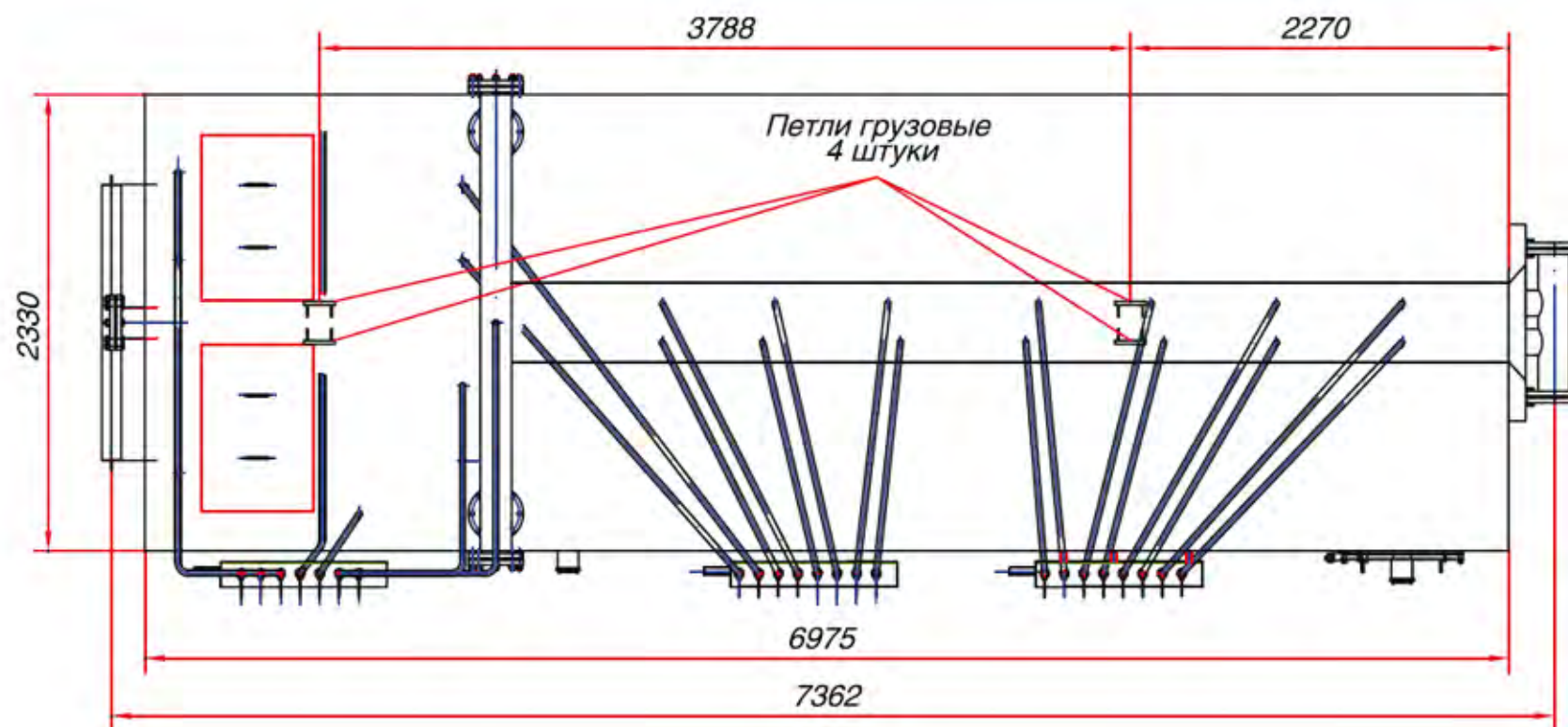


# ПРОИЗВОДСТВЕННАЯ ПРОГРАММА:

ВОДОТРУБНЫЕ ВОДОГРЕЙНЫЕ ГАЗОПЛОТНЫЕ КОТЛЫ И КОТЛЫ ПЕРЕГРЕТОЙ ВОДЫ WOLF ENERGY SOLUTIONS СЕРИИ EURO THERM

**WOLF**  
ENERGY SOLUTIONS

● Вид сверху

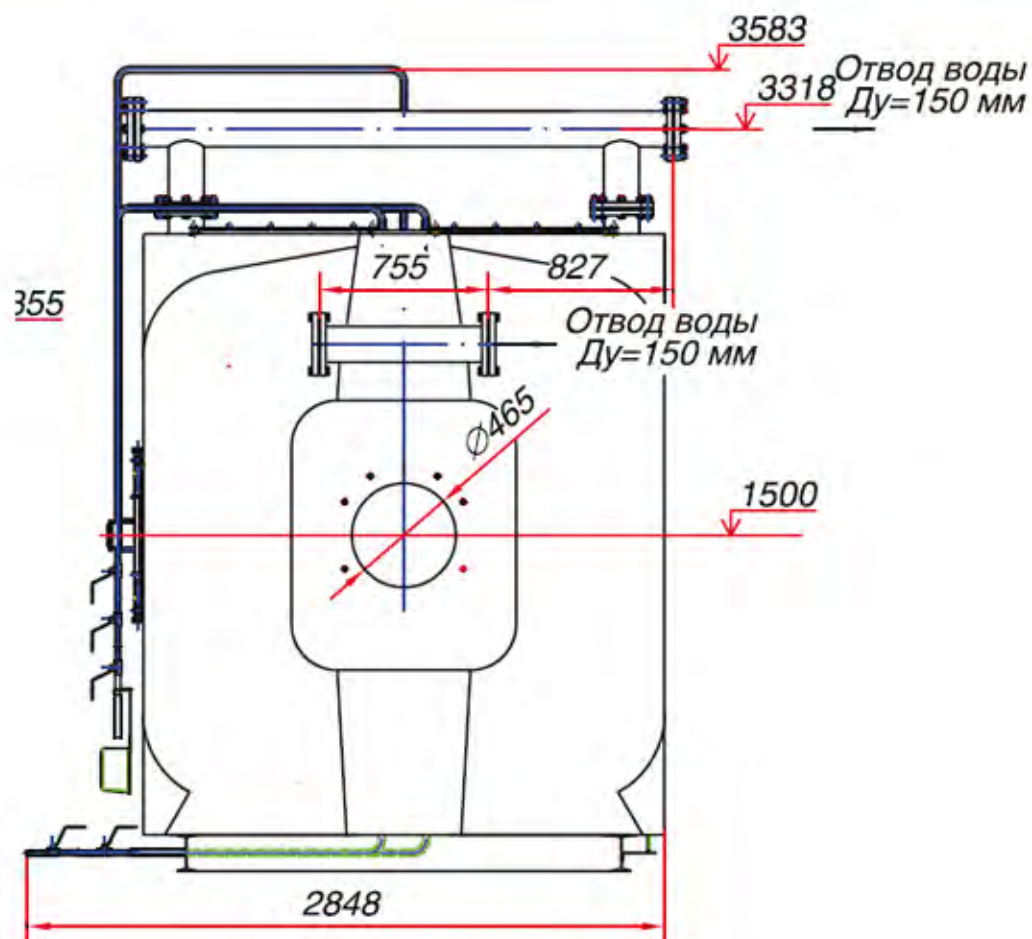


# ПРОИЗВОДСТВЕННАЯ ПРОГРАММА:

ВОДОТРУБНЫЕ ВОДОГРЕЙНЫЕ ГАЗОПЛОТНЫЕ КОТЛЫ И КОТЛЫ ПЕРЕГРЕТОЙ ВОДЫ WOLF ENERGY SOLUTIONS СЕРИИ EURO THERM

**WOLF**  
ENERGY SOLUTIONS

● Вид с фронта



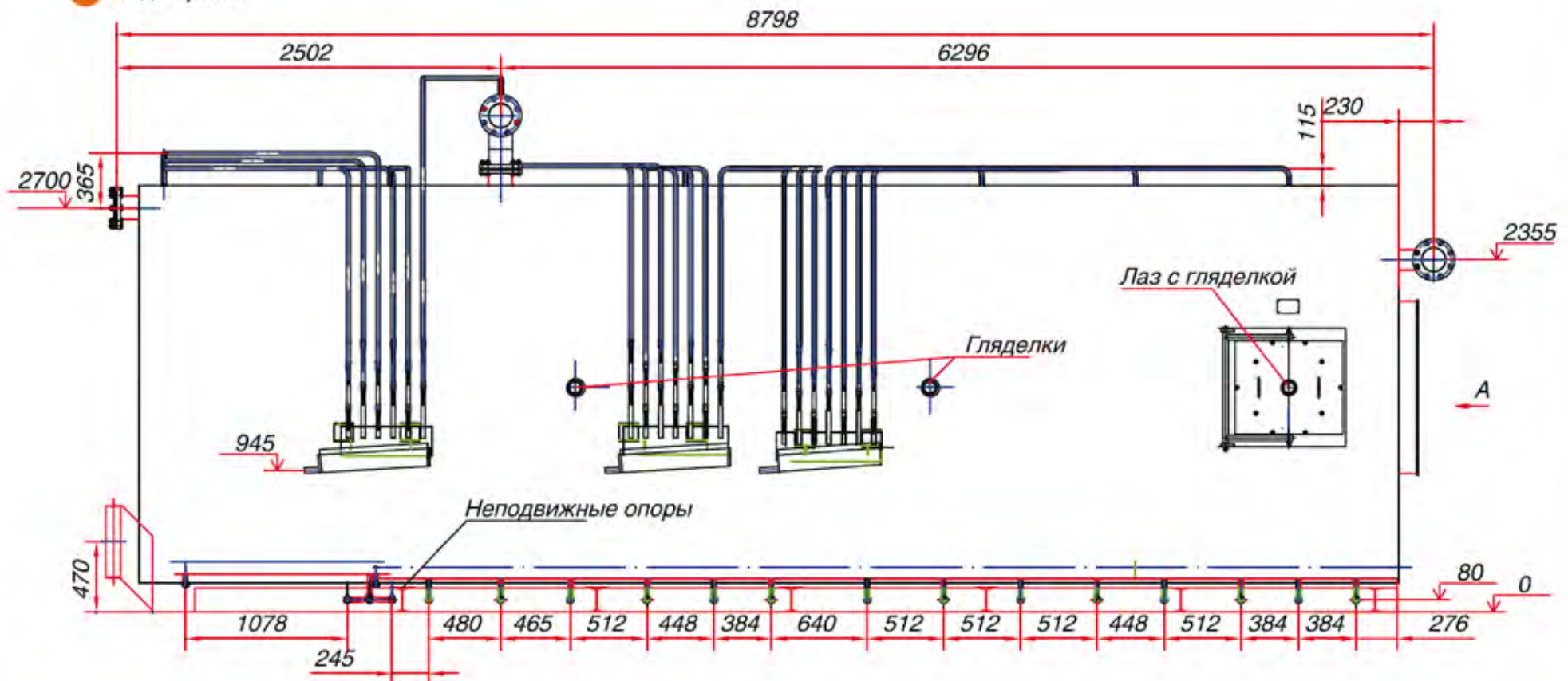
# ПРОИЗВОДСТВЕННАЯ ПРОГРАММА:

ВОДОТРУБНЫЕ ВОДОГРЕЙНЫЕ ГАЗОПЛОТНЫЕ КОТЛЫ И КОТЛЫ ПЕРЕГРЕТОЙ ВОДЫ WOLF ENERGY SOLUTIONS СЕРИИ EUROTHERM



## ОБЩИЙ ВИД КОТЛА EUROTHERM-11

● Вид справа

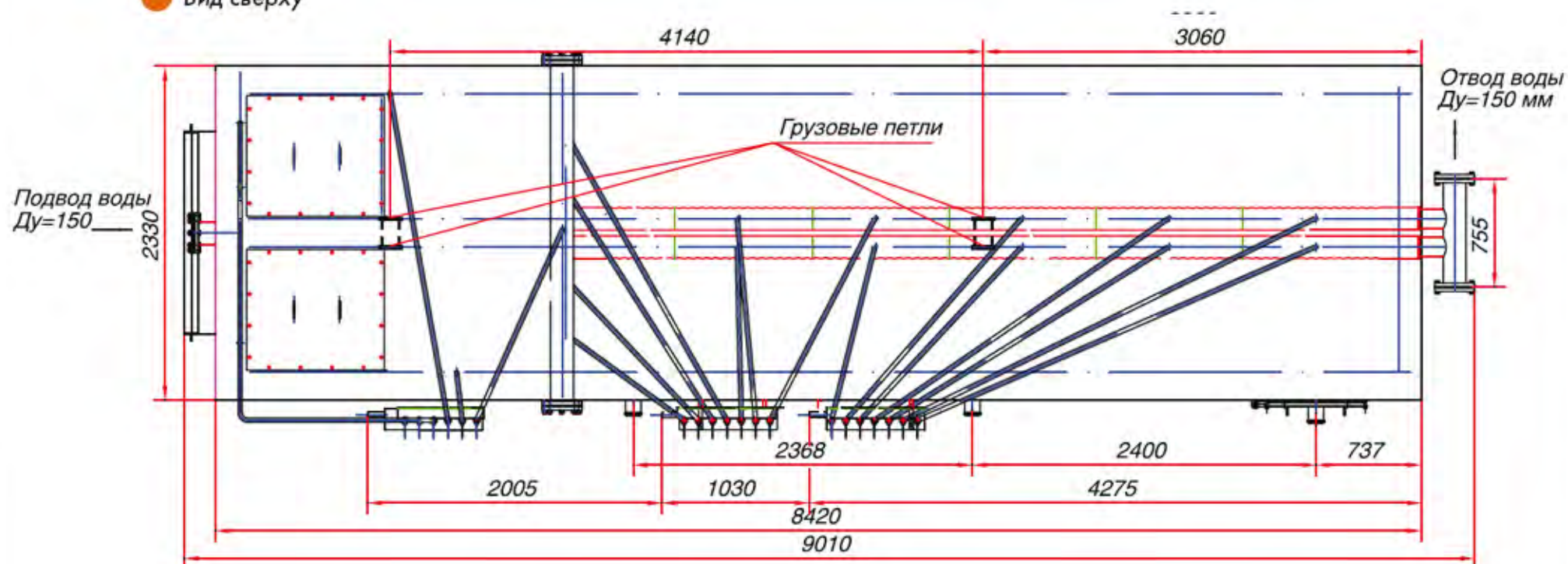


# ПРОИЗВОДСТВЕННАЯ ПРОГРАММА:

ВОДОТРУБНЫЕ ВОДОГРЕЙНЫЕ ГАЗОПЛОТНЫЕ КОТЛЫ И КОТЛЫ ПЕРЕГРЕТОЙ ВОДЫ WOLF ENERGY SOLUTIONS СЕРИИ EURO THERM



● Вид сверху



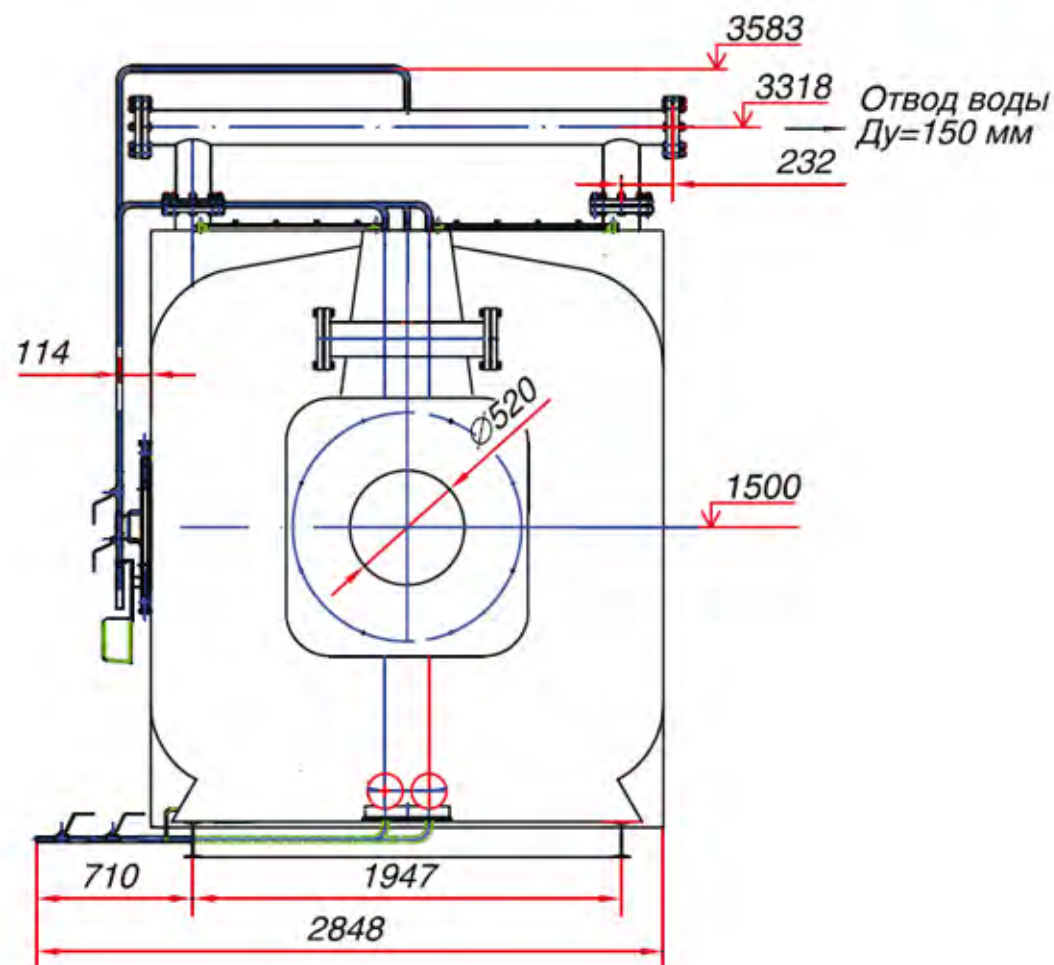


# ПРОИЗВОДСТВЕННАЯ ПРОГРАММА:

ВОДОТРУБНЫЕ ВОДОГРЕЙНЫЕ ГАЗОПЛОТНЫЕ КОТЛЫ И КОТЛЫ ПЕРЕГРЕТОЙ ВОДЫ WOLF ENERGY SOLUTIONS СЕРИИ EURO THERM

**WOLF**  
ENERGY SOLUTIONS

● Вид с фронта



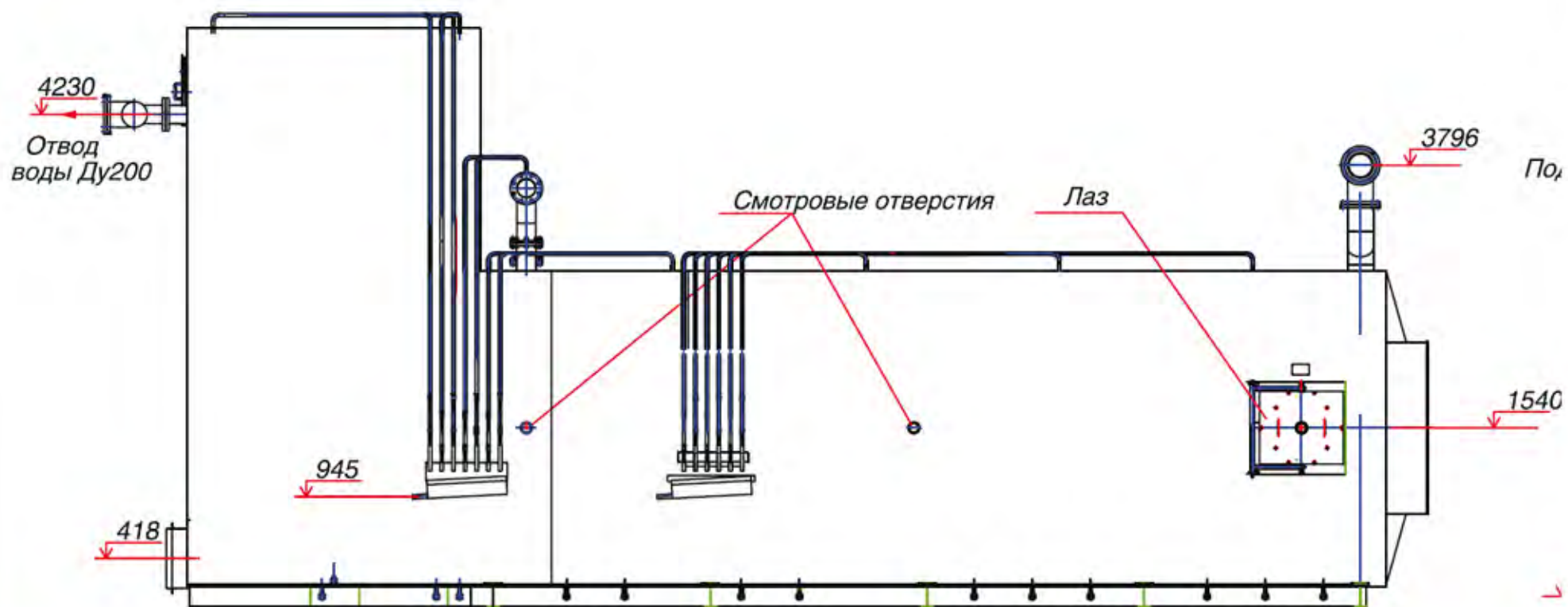
# ПРОИЗВОДСТВЕННАЯ ПРОГРАММА:

ВОДОТРУБНЫЕ ВОДОГРЕЙНЫЕ ГАЗОПЛОТНЫЕ КОТЛЫ И КОТЛЫ ПЕРЕГРЕТОЙ ВОДЫ WOLF ENERGY SOLUTIONS СЕРИИ EUROTHERM

**WOLF**  
ENERGY SOLUTIONS

## ОБЩИЙ ВИД КОТЛА EUROTHERM-23

● Вид справа

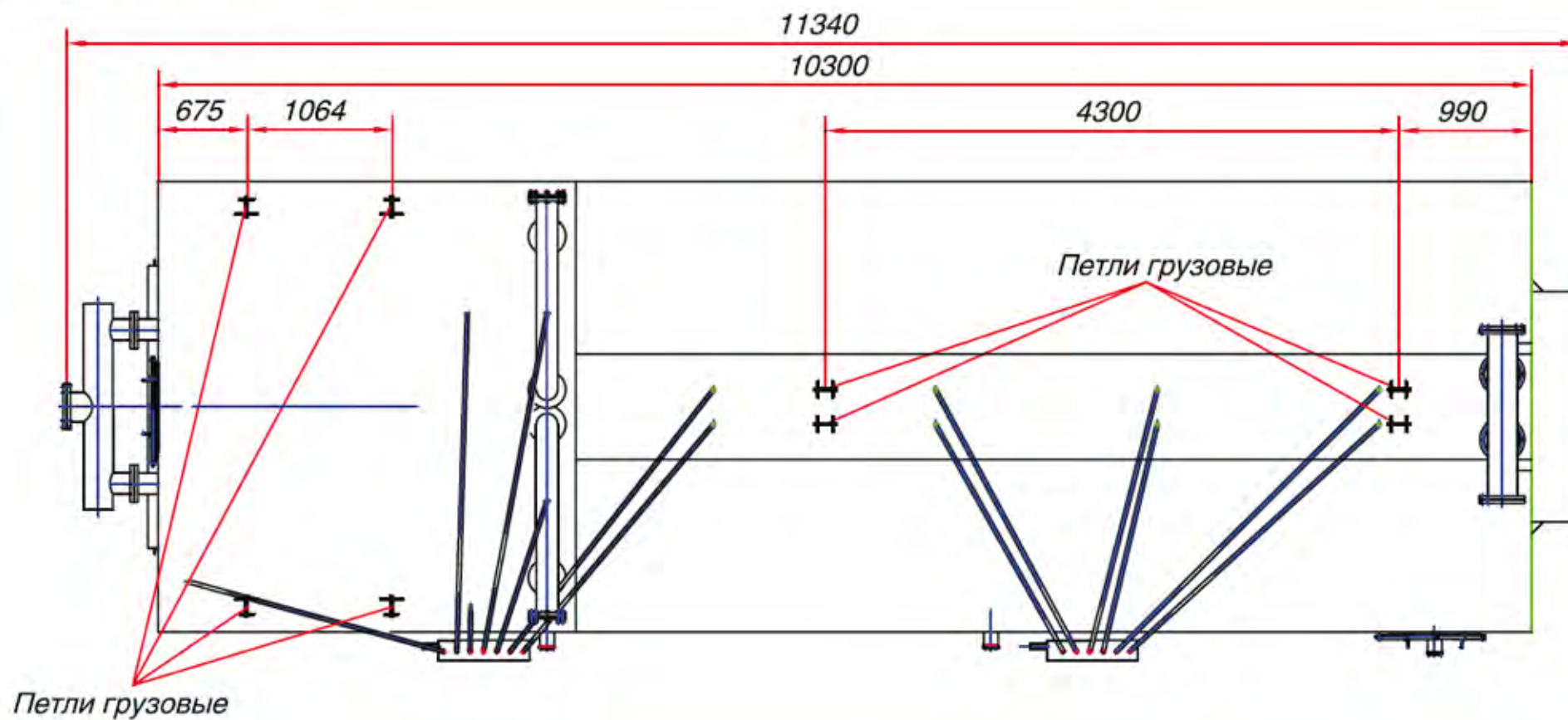


# ПРОИЗВОДСТВЕННАЯ ПРОГРАММА:

ВОДОТРУБНЫЕ ВОДОГРЕЙНЫЕ ГАЗОПЛОТНЫЕ КОТЛЫ И КОТЛЫ ПЕРЕГРЕТОЙ ВОДЫ WOLF ENERGY SOLUTIONS СЕРИИ EURO THERM

**WOLF**  
ENERGY SOLUTIONS

● Вид сверху

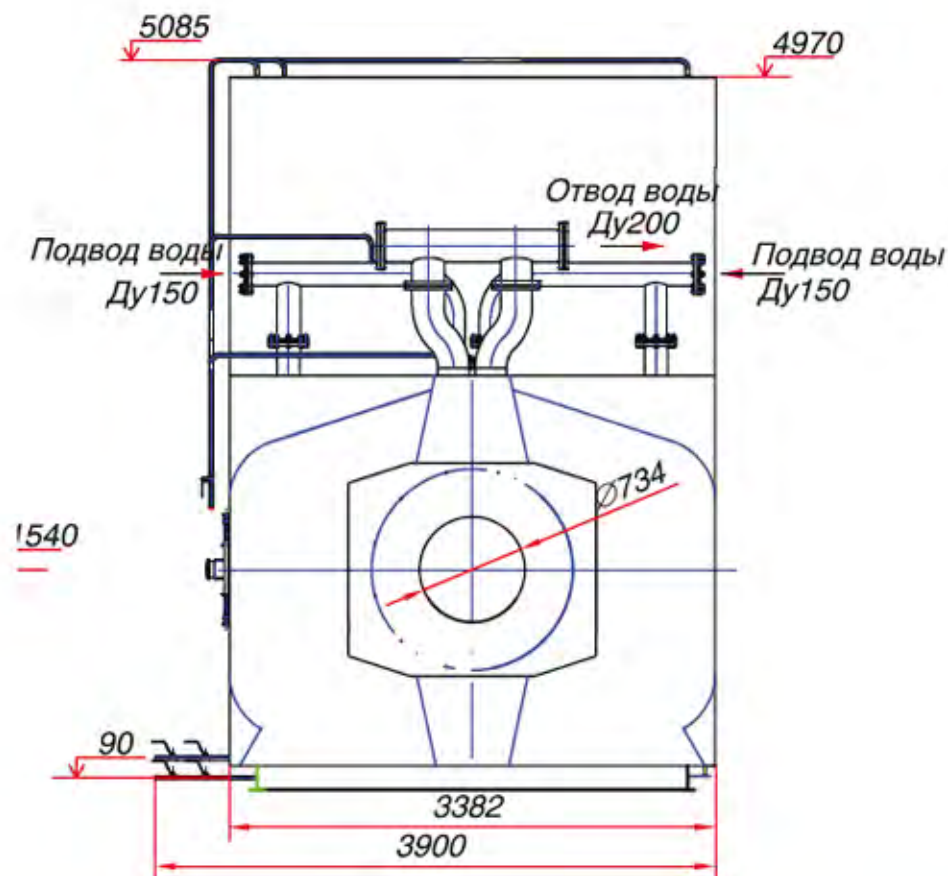


# ПРОИЗВОДСТВЕННАЯ ПРОГРАММА:

ВОДОТРУБНЫЕ ВОДОГРЕЙНЫЕ ГАЗОПЛОТНЫЕ КОТЛЫ И КОТЛЫ ПЕРЕГРЕТОЙ ВОДЫ WOLF ENERGY SOLUTIONS СЕРИИ EURO THERM

**WOLF**  
ENERGY SOLUTIONS

● Вид с фронта



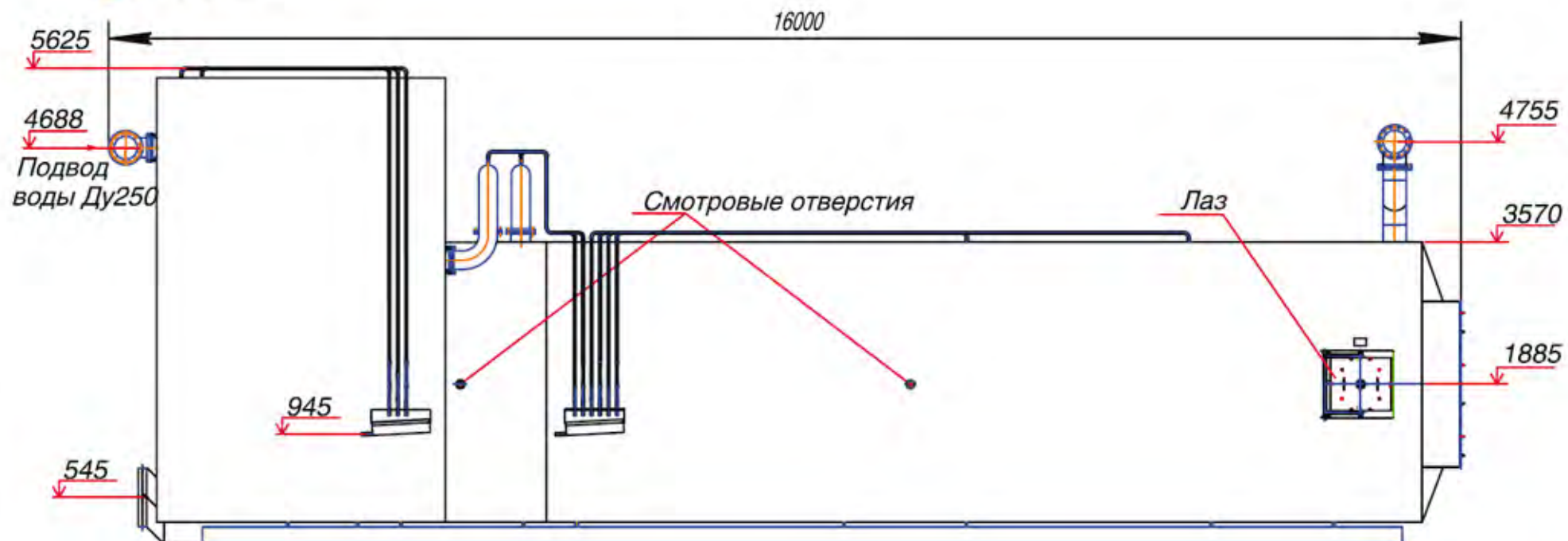
# ПРОИЗВОДСТВЕННАЯ ПРОГРАММА:

ВОДОТРУБНЫЕ ВОДОГРЕЙНЫЕ ГАЗОПЛОТНЫЕ КОТЛЫ И КОТЛЫ ПЕРЕГРЕТОЙ ВОДЫ WOLF ENERGY SOLUTIONS СЕРИИ EUROTHERM

**WOLF**  
ENERGY SOLUTIONS

## ОБЩИЙ ВИД КОТЛА EUROTHERM-35

● Вид справа

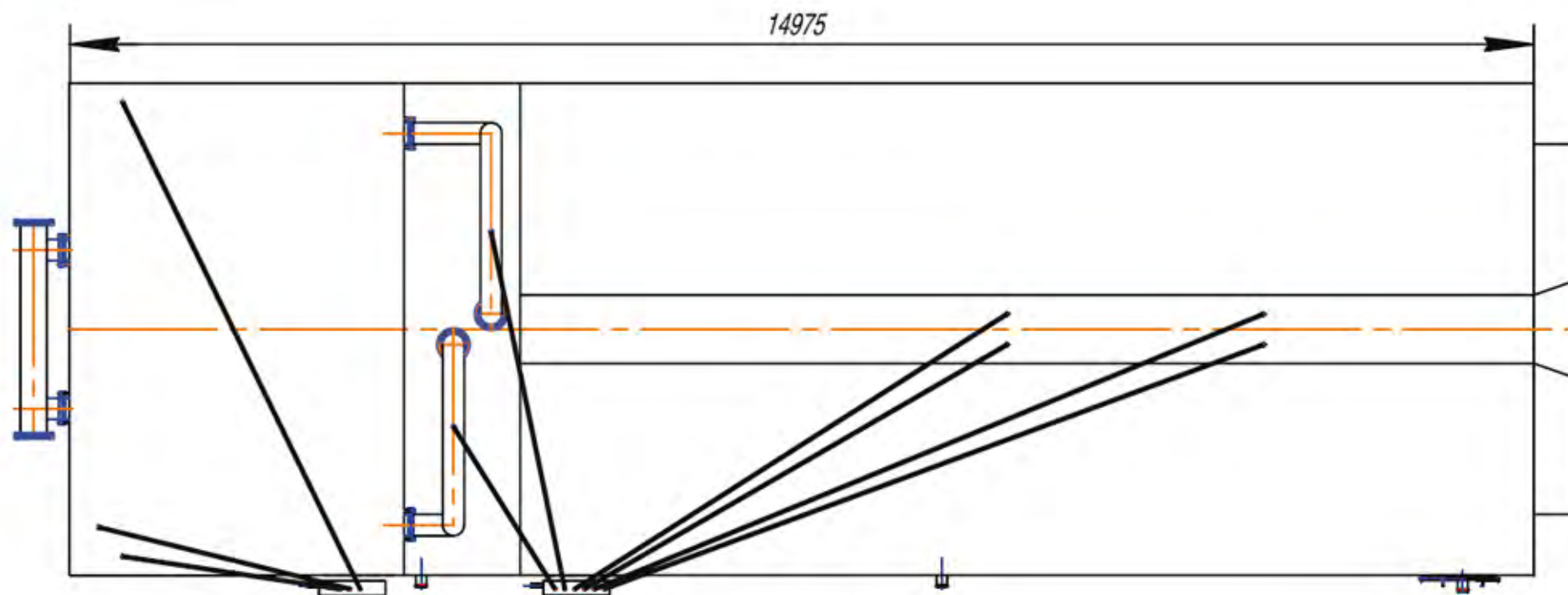


# ПРОИЗВОДСТВЕННАЯ ПРОГРАММА:

ВОДОТРУБНЫЕ ВОДОГРЕЙНЫЕ ГАЗОПЛОТНЫЕ КОТЛЫ И КОТЛЫ ПЕРЕГРЕТОЙ ВОДЫ WOLF ENERGY SOLUTIONS СЕРИИ EURO THERM

**WOLF**  
ENERGY SOLUTIONS

● Вид сверху

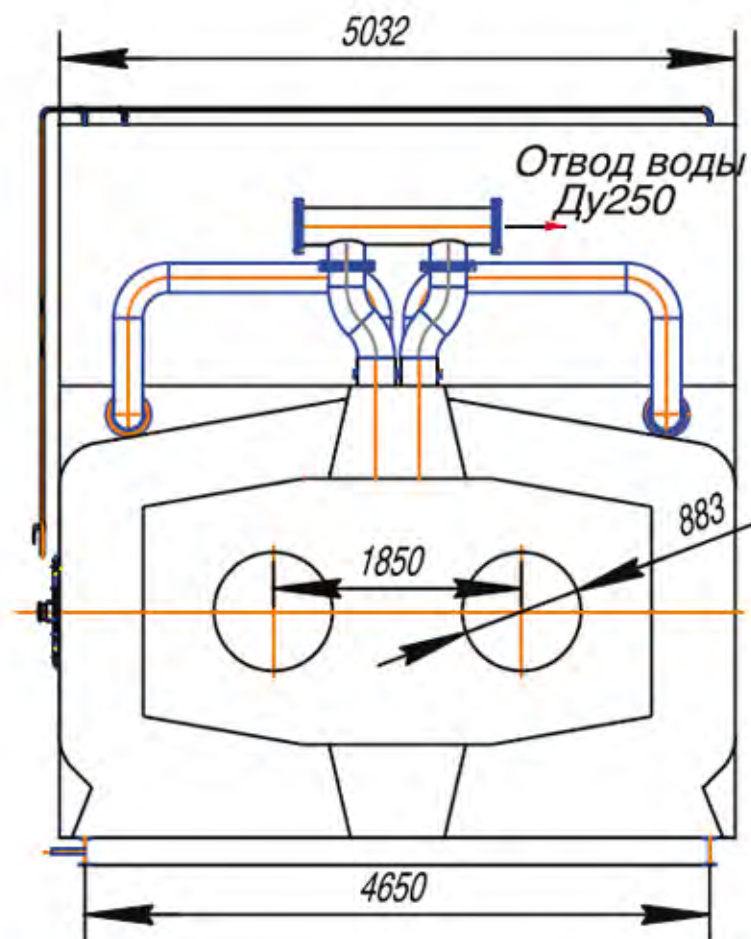


# ПРОИЗВОДСТВЕННАЯ ПРОГРАММА:

ВОДОТРУБНЫЕ ВОДОГРЕЙНЫЕ ГАЗОПЛОТНЫЕ КОТЛЫ И КОТЛЫ ПЕРЕГРЕТОЙ ВОДЫ WOLF ENERGY SOLUTIONS СЕРИИ EURO THERM

**WOLF**  
ENERGY SOLUTIONS

● Вид с фронта



# ПРОИЗВОДСТВЕННАЯ ПРОГРАММА:

ВОДОТРУБНЫЕ ВОДОГРЕЙНЫЕ ГАЗОПЛОТНЫЕ КОТЛЫ И КОТЛЫ ПЕРЕГРЕТОЙ ВОДЫ WOLF ENERGY SOLUTIONS СЕРИИ EUROTHERM

**WOLF**  
ENERGY SOLUTIONS

## ОБЩИЙ ВИД КОТЛА EUROTHERM-58

● Вид справа



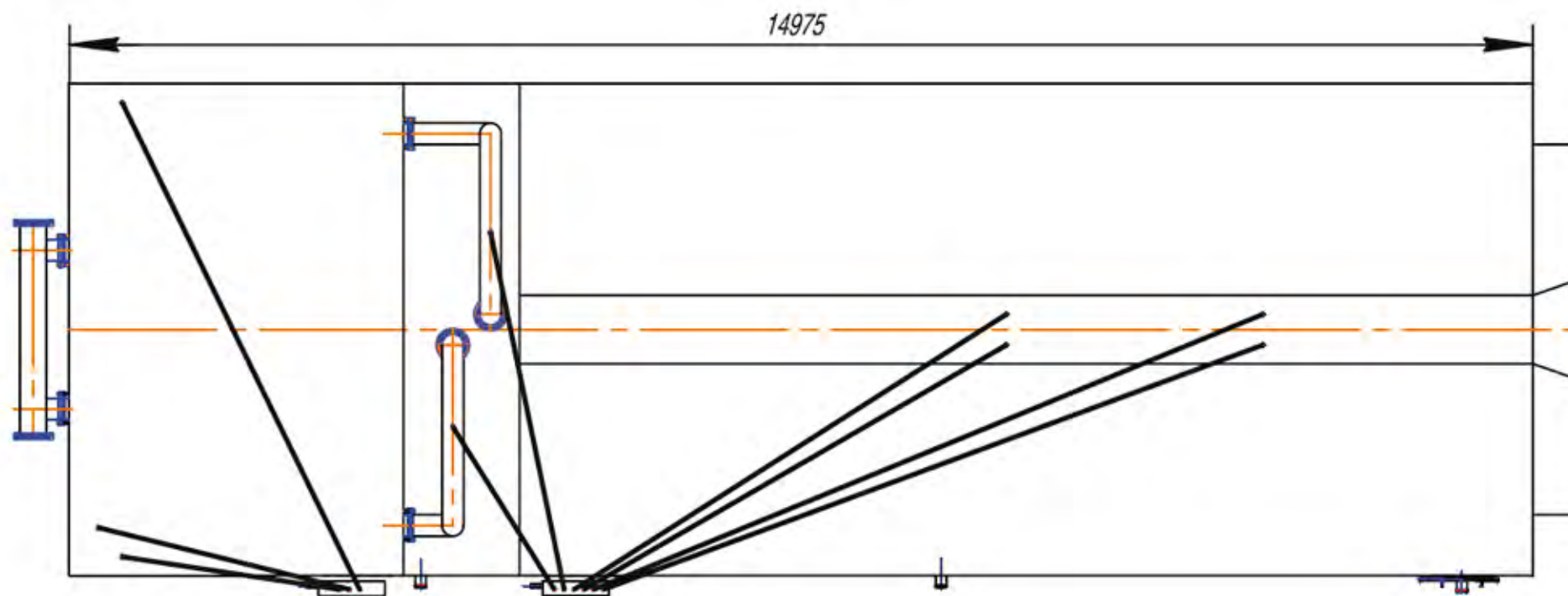


# ПРОИЗВОДСТВЕННАЯ ПРОГРАММА:

ВОДОТРУБНЫЕ ВОДОГРЕЙНЫЕ ГАЗОПЛОТНЫЕ КОТЛЫ И КОТЛЫ ПЕРЕГРЕТОЙ ВОДЫ WOLF ENERGY SOLUTIONS СЕРИИ EURO THERM

**WOLF**  
ENERGY SOLUTIONS

● Вид сверху

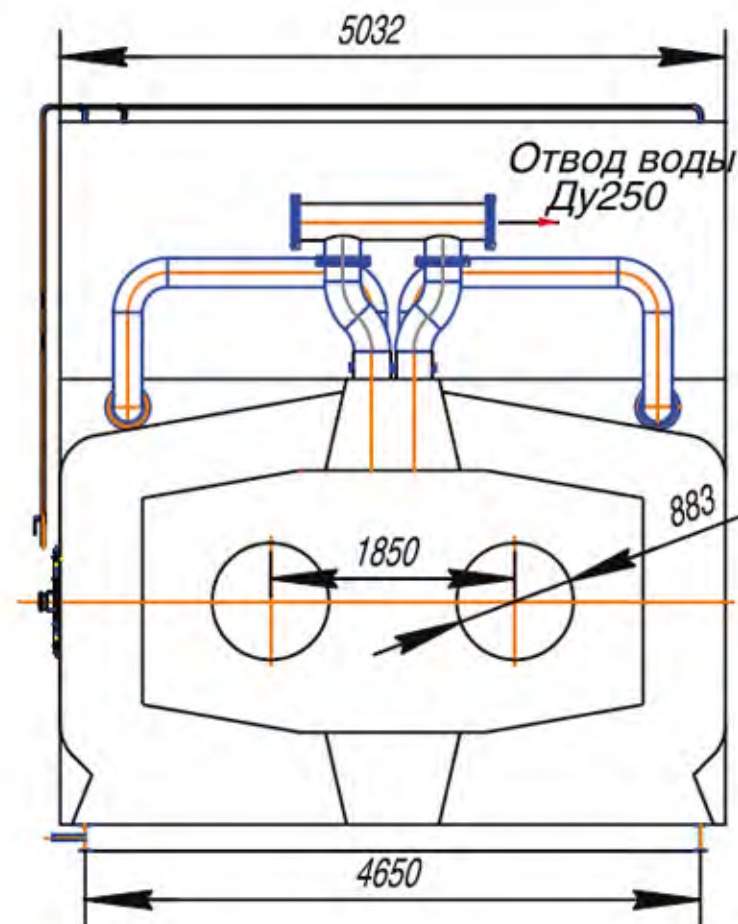


# ПРОИЗВОДСТВЕННАЯ ПРОГРАММА:

ВОДОТРУБНЫЕ ВОДОГРЕЙНЫЕ ГАЗОПЛОТНЫЕ КОТЛЫ И КОТЛЫ ПЕРЕГРЕТОЙ ВОДЫ WOLF ENERGY SOLUTIONS СЕРИИ EURO THERM

**WOLF**  
ENERGY SOLUTIONS

● Вид с фронта



# ПРОИЗВОДСТВЕННАЯ ПРОГРАММА:

ВОДОТРУБНЫЕ ВОДОГРЕЙНЫЕ ГАЗОПЛОТНЫЕ КОТЛЫ И КОТЛЫ ПЕРЕГРЕТОЙ ВОДЫ WOLF ENERGY SOLUTIONS СЕРИИ EURO THERM

**WOLF**  
ENERGY SOLUTIONS



**Газоплотная конструкция котлов позволяет применять легкие изоляционные материалы, упрощает монтаж, исключает необходимость применения дымососов. Изготавливается способом механизированной аргоно-дуговой сварки плавящимся электродом МАДП (131). В ближайшее время (I-II квартал 2010г) для увеличения производительности сварочных работ будет введен в эксплуатацию сварочный робот.**

[www.100MW.ru](http://www.100MW.ru)

# ПРОИЗВОДСТВЕННАЯ ПРОГРАММА:

ВОДОТРУБНЫЕ ВОДОГРЕЙНЫЕ ГАЗОПЛОТНЫЕ КОТЛЫ И КОТЛЫ ПЕРЕГРЕТОЙ ВОДЫ WOLF ENERGY SOLUTIONS СЕРИИ EURO THERM

**WOLF**  
ENERGY SOLUTIONS



**Удлиненная топка котлов была специально адаптирована для применения современных длиннофакельных горелочных устройств зарубежных производителей.**

**Оригинальная конструкция топочных камер (шестигранник)**

**исключает образование застойных зон в углах топки.**

# ПРОИЗВОДСТВЕННАЯ ПРОГРАММА:

ВОДОТРУБНЫЕ ВОДОГРЕЙНЫЕ ГАЗОПЛОТНЫЕ КОТЛЫ И КОТЛЫ ПЕРЕГРЕТОЙ ВОДЫ WOLF ENERGY SOLUTIONS СЕРИИ EURO THERM

**WOLF**  
ENERGY SOLUTIONS



**Котлы имеют современный дизайн.**

**Для тепловой изоляции, обшивки и покраски**

**применяются передовые материалы.**

[www.100MW.ru](http://www.100MW.ru)

# ПРОИЗВОДСТВЕННАЯ ПРОГРАММА:

ВОДОТРУБНЫЕ ВОДОГРЕЙНЫЕ ГАЗОПЛОТНЫЕ КОТЛЫ И КОТЛЫ ПЕРЕГРЕТОЙ ВОДЫ WOLF ENERGY SOLUTIONS СЕРИИ EURO THERM

**WOLF**  
ENERGY SOLUTIONS

## РЕАЛИЗОВАННЫЕ ПРОЕКТЫ



**БМК-140 МВт**

г. Реутов, Московская область



**БМК-70 МВт**

г. Кимры, Тверская область



**БМК-45 МВт**

г. Луга, Ленинградская область



**БМК-30 МВт**

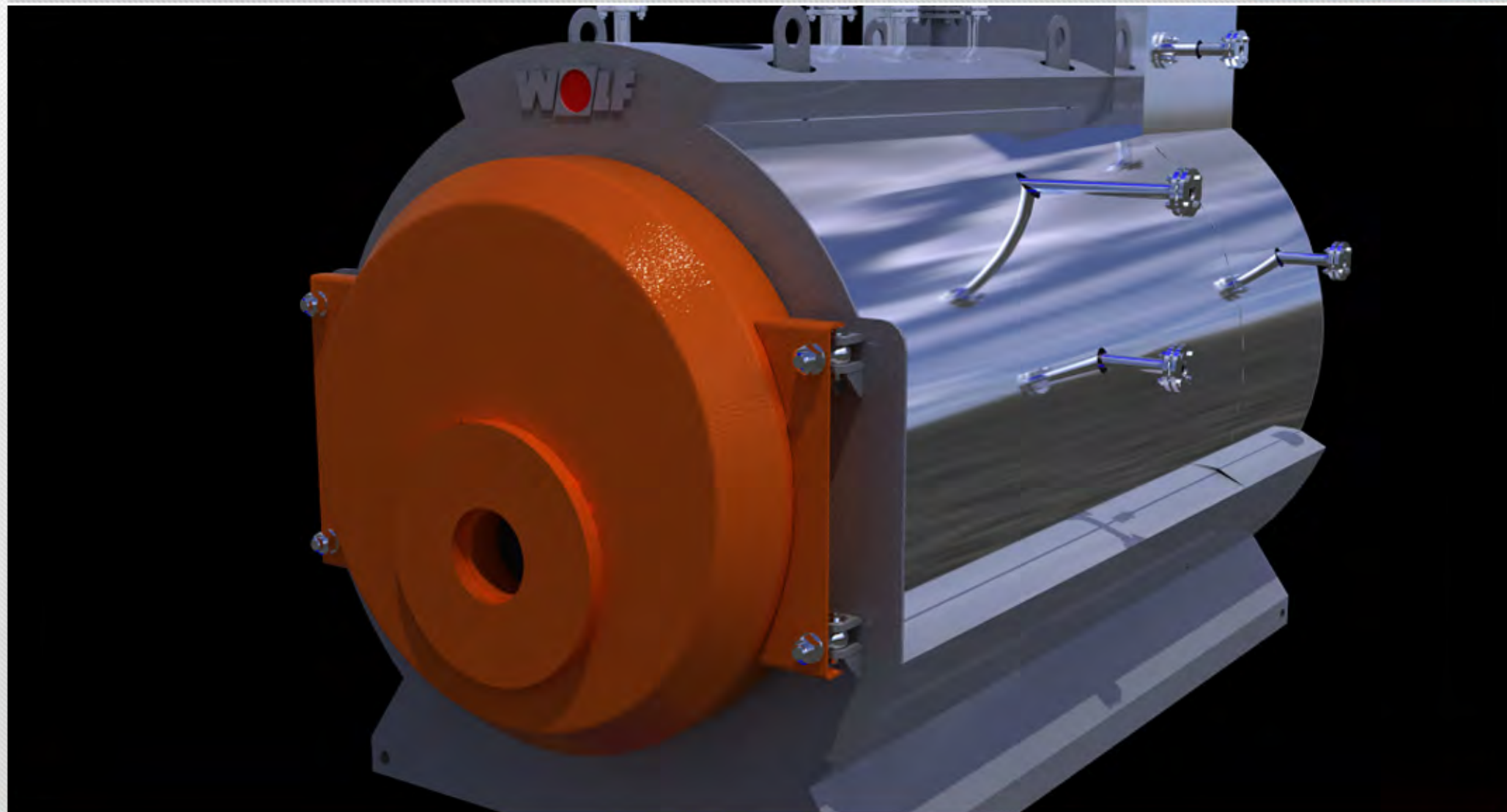
г. Осташков, Тверская область

[www.100MW.ru](http://www.100MW.ru)

# ПРОИЗВОДСТВЕННАЯ ПРОГРАММА:

ДВУХХОДОВЫЕ ЖАРОТРУБНЫЕ ПАРОВЫЕ КОТЛЫ WOLF ENERGY SOLUTIONS СЕРИИ VAPOTHERM

**WOLF**  
ENERGY SOLUTIONS



[www.100MW.ru](http://www.100MW.ru)

# ПРОИЗВОДСТВЕННАЯ ПРОГРАММА:

ДЫМОВЫЕ ТРУБЫ

**WOLF**  
ENERGY SOLUTIONS



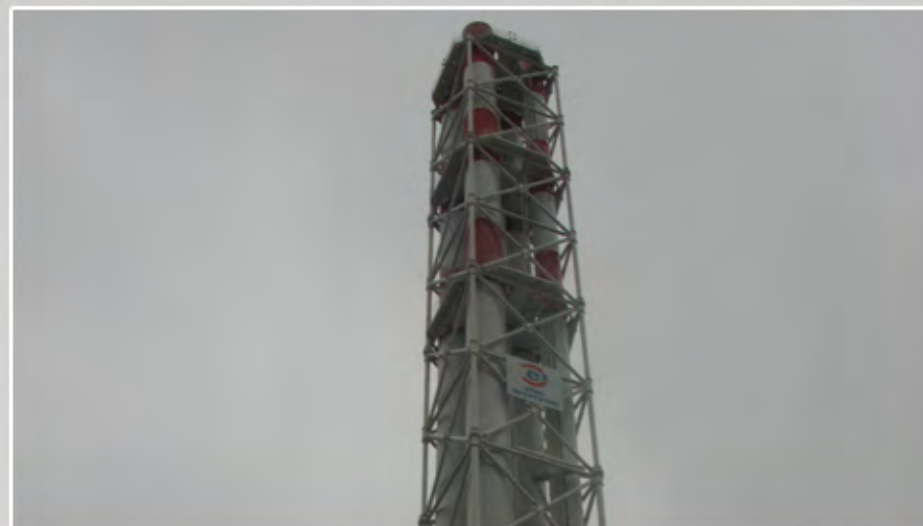
[www.100MW.ru](http://www.100MW.ru)



# ПРОИЗВОДСТВЕННАЯ ПРОГРАММА:

ДЫМОВЫЕ ТРУБЫ

**WOLF**  
ENERGY SOLUTIONS



[www.100MW.ru](http://www.100MW.ru)

# ПРОИЗВОДСТВЕННАЯ ПРОГРАММА:

ДЫМОВЫЕ ТРУБЫ

**WOLF**  
ENERGY SOLUTIONS



[www.100MW.ru](http://www.100MW.ru)

# РЕФЕРЕНС-ЛИСТ:



дата запуска	тип котла	суммарная мощность, МВт	заказчик	сфера применения	адрес объекта
2008	GKS Dynatherm 3200 x 4	<b>12</b>	"ЛенОблТеплоЭнерго", ОАО	централизованное теплоснабжение	Ленинградская обл., г. Луга
2008	GKS Dynatherm 3200 x 1	<b>16</b>	"ЛенОблТеплоЭнерго", ОАО	централизованное теплоснабжение	Ленинградская обл., г. Луга
	GKS Dynatherm 4000 x 3				
2008	GKS Dynatherm 5000 x 3	<b>20</b>	Администрация г. Борисоглебск	централизованное теплоснабжение	Воронежская обл., г. Борисоглебск
	GKS Dynatherm 2000 x 1				
2008	GKS Dynatherm 5000 x 4	<b>22</b>	"ВолгоградТеплоЭнерго", ОАО	централизованное теплоснабжение	г. Волгоград
2008	GKS Dynatherm 5000 x 3	<b>20</b>	Администрация г. Мценск	централизованное теплоснабжение	Орловская обл., г. Мценск
	GKS Dynatherm 2000 x 1				
2008	GKS Dynatherm 3200 x 3	<b>10</b>	Администрация г. Мценск	централизованное теплоснабжение	Орловская обл., г. Мценск
2008	GKS Dynatherm 3200 x 4	<b>12</b>	Администрация г. Мценск	централизованное теплоснабжение	Орловская обл., г. Мценск
2008	GKS Dynatherm 4000 x 4	<b>18</b>	Администрация г. Мценск	централизованное теплоснабжение	Орловская обл., г. Мценск
окт.09	Eurotherm-23/150 x 2	<b>70</b>	"ТверьЭнергоГаз", ОАО	централизованное теплоснабжение	Тверская обл., г. Кимры
	Eurotherm-11/150 x 2				
окт.09	Eurotherm-23/150 x 3	<b>80</b>	"ВолгоградТеплоЭнерго", ОАО	централизованное теплоснабжение	г. Волгоград
	Eurotherm-11/150 x 1				
окт.09	Eurotherm-23/150 x 6	<b>140</b>	"Реутовские тепловые сети", ОАО	централизованное теплоснабжение	Московская обл., г. Реутов
окт.09	Eurotherm-11/115 x 4	<b>45</b>	"ЛенОблТеплоЭнерго", ОАО	централизованное теплоснабжение	Ленинградская обл., г. Луга
окт.09	Eurotherm-3/115 x 2	<b>22</b>	"ЛенОблТеплоЭнерго", ОАО	централизованное теплоснабжение	Ленинградская обл., г. Луга
	Eurotherm-7/115 x 2				

# РЕФЕРЕНС-ЛИСТ:



дата запуска	тип котла	суммарная мощность, МВт	заказчик	сфера применения	адрес объекта
окт.09	Eurotherm-3/115 x 2	<b>22</b>	"ЛенОблТеплоЭнерго", ОАО	централизованное	Ленинградская обл., г. Луга
	Eurotherm-7/115 x 2			теплоснабжение	
окт.09	Eurotherm-7/150 x 4	<b>30</b>	"ТверьЭнергоГаз", ОАО	централизованное теплоснабжение	Тверская обл., г. Кимры
ноя.09	Duotherm-2000 x 2	<b>4</b>	Администрация Андреапольского р-на	централизованное теплоснабжение	Тверская обл., г. Андреаполь
ноя.09	Duotherm- 1600 x 2	<b>3,2</b>	Администрация Андреапольского р-на	централизованное теплоснабжение	Тверская обл., г. Андреаполь
ноя.09	Duotherm- 1600 x 3	<b>5,3</b>	Администрация Андреапольского р-на	централизованное	Тверская обл., г. Андреаполь
	Duotherm- 500 x 1			теплоснабжение	
ноя.09	Duotherm- 500 x 3	<b>1,5</b>	Администрация Бологовского р-на	централизованное теплоснабжение	Тверская обл., Бологовский р-н, пос. Березайка
ноя.09	GKS Dynatherm 3200 x 3	<b>10</b>	"ТверьЭнергоГаз", ОАО	централизованное теплоснабжение	Тверская обл., г. Осташков
ноя.09	Duotherm-800 x 1	<b>0,8</b>	Администрация Пензенской обл.	централизованное теплоснабжение	Пензенская обл., д. Ермоловка
фев.10	Eurotherm-7/150 x 4	<b>30</b>	"ТверьЭнергоГаз", ОАО	централизованное теплоснабжение	Тверская обл., г. Осташков
апр.10	Eurotherm-23/150 x 2	<b>58</b>	"КраснодарТеплоСеть", ОАО	централизованное	Краснодарский край, г. Туапсе
	Eurotherm-11/150 x 1			теплоснабжение	

**КОНТАКТЫ:**



**ОАО "ВОЛЬФ ЭНЕРДЖИ СОЛЮШЕН"**

**ООО "ЭНЕРГО ДЕВЕЛОПМЕНТ"**

**ТЕЛ.: (495) 790-7892, (495) 233-4260**

**WWW.100MW.RU**

**INFO@100MW.RU**

**www.100MW.ru**