

Завод котельного оборудования
ОАО «Вольф Энерджи Солюшен»



Немецкое качество
Российский опыт

www.100MW.ru

ОГЛАВЛЕНИЕ:



О КОМПАНИИ

СЕРТИФИКАТЫ

ПРОИЗВОДСТВЕННАЯ ПРОГРАММА

- ДВУХХОДОВЫЕ ЖАРОТРУБНЫЕ ВОДОГРЕЙНЫЕ КОТЛЫ WOLF ENERGY SOLUTIONS СЕРИИ DUOTHERM
- ТРЕХХОДОВЫЕ ЖАРОТРУБНЫЕ ВОДОГРЕЙНЫЕ КОТЛЫ WOLF СЕРИИ GKS DYNATHERM
- ВОДОТРУБНЫЕ ВОДОГРЕЙНЫЕ ГАЗОПЛОТНЫЕ КОТЛЫ И КОТЛЫ ПЕРЕГРЕТОЙ ВОДЫ WOLF ENERGY SOLUTIONS СЕРИИ EUROOTHERM
- ДВУХХОДОВЫЕ ЖАРОТРУБНЫЕ ПАРОВЫЕ КОТЛЫ WOLF ENERGY SOLUTIONS СЕРИИ VAPOTHERM
- ДЫМОВЫЕ ТРУБЫ

РЕФЕРЕНС-ЛИСТ

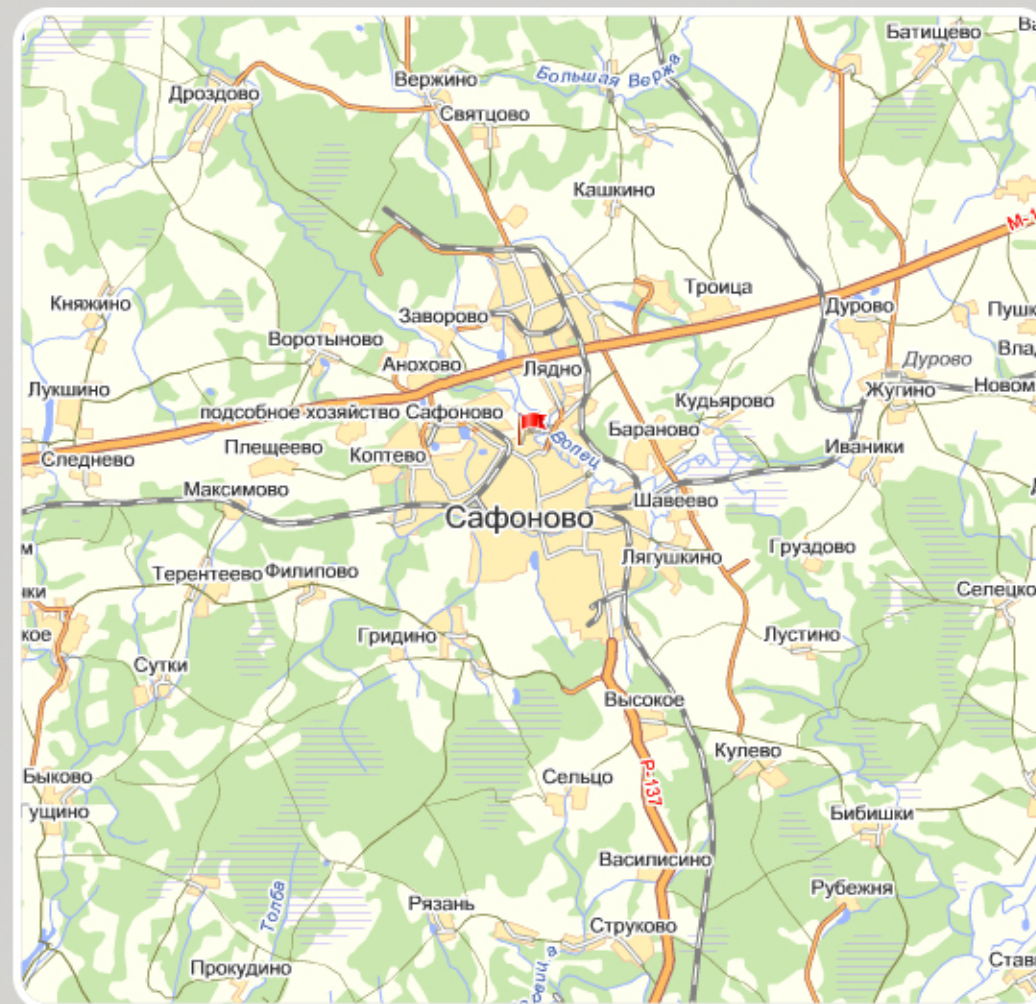
КОНТАКТЫ

О КОМПАНИИ:



Завод ОАО «Вольф Энерджи Солюшен» является совместным российско-немецким предприятием, выпускающим по лицензионному соглашению с немецким концерном WOLF GmbH. широкую гамму промышленного котельного оборудования

Завод расположен в г. Сафоново Смоленской области в нескольких километрах от федеральной трассы М1. Географическое положение предприятия, наличие железнодорожных путей, разветвленная сеть автодорог обуславливают удобство доставки готовой продукции конечному Заказчику в любую точку страны.



РОССИЯ \ СМОЛЕНСКАЯ ОБЛАСТЬ \ г.САФОНОВО

О КОМПАНИИ:



**ГЕОГРАФИЧЕСКОЕ
РАСПОЛОЖЕНИЕ
ЗАВОДА УДОБНО
ДЛЯ ОТПРАВКИ
ЗАКАЗЧИКУ
ГОТОВОЙ ПРОДУКЦИИ
В ЛЮБУЮ ТОЧКУ
ЕВРОПЕЙСКОЙ ЧАСТИ
РОССИИ, КАЗАХСТАН,
БЕЛОРУССИЮ
И УКРАИНУ**

**ОАО «Вольф Энерджи
Солюшенс»**

О КОМПАНИИ:

ПРИВЕТСТВИЕ



**ПЕТРОВ
ВЛАДИМИР ВАСИЛЬЕВИЧ.
ГЕНЕРАЛЬНЫЙ ДИРЕКТОР
ОАО «ВОЛЬФ ЭНЕРДЖИ
СОЛЮШЕН»
С 2007 ГОДА.
В КОТЛОСТРОЕНИИ С 1982
ГОДА. ПРОШЕЛ ПУТЬ ОТ
МАСТЕРА ЦЕХА ДО
ГЕНЕРАЛЬНОГО ДИРЕКТОРА
ОАО «ДОРОГБУЖКОТЛО-
МАШ».**

Дорогие друзья!

Полтора года назад в городе Сафоново Смоленской области было организовано и приступило к работе новое предприятие – завод котельного оборудования ОАО «Вольф Энерджи Солюшен». Предприятия создавалось и становилось на ноги в очень непростой для российской и всей мировой экономики период кризиса. Однако дебют завода оказался более чем успешным. Только за первый полный год работы (2009-й) было выпущено и установлено на объектах Российской Федерации котельного оборудования суммарной мощностью почти 600 МВт – цифра, величину которой трудно переоценить.

В чем секрет успеха?

Идея наладить выпуск высококачественных отечественных котлов была настолько очевидна, что мы напрямую обратились к ряду ведущих европейских производителей с предложением о совместном производстве. Немецкая компания WOLF GmbH. оказалась первой, кто одобрила данный проект, и в 2008 году мы получили от нее эксклюзивную лицензию на изготовление знаменитых трехходовых жаротрубных котлов серии GKS Dynatherm, которые до этого выпускались на заводе компании в городе Брно. История безупречной работы данных котлов на рынках Европы насчитывает почти 50 лет. Затем совместно с немецкими инженерами мы разработали и внедрили в производство еще три серии котлов – двухходовые жаротрубные, водогрейные водотрубные и двухходовые паровые котлы. Заметьте, что все наши разработки были изначально направлены на удовлетворение потребностей отечественного потребителя. Вот почему мы скрупулезнейшим образом учитывали все его пожелания – и возможность установки современной автоматизированной горелки, и беспрецедентный для России срок гарантии в 5 лет, и возможность установки и эксплуатации в не всегда соответствующим требованиям коммунальных тепловых сетях. И именно эти котлы – качественные, конкурентоспособные по цене и максимально адаптированные по своим техническим характеристикам к российским условиям – и были нужны в том момент.

Останавливаться на достигнутом мы не намерены, будем двигаться дальше, добиваться большего. Уже освоено производство дымовых труб, в разработке котлы на биотопливе широкого диапазона и сфер применения. Пока мы в начале пути, но уже сейчас по многим показателям выходим на уровень самых высоких мировых стандартов. Желаю всем нашим партнерам – проектным институтам, монтажным, строительным и эксплуатирующим организациям, конечным заказчикам искреннего удовлетворения от «общения» с нашей продукцией. Поверьте, что мы делаем все для этого!

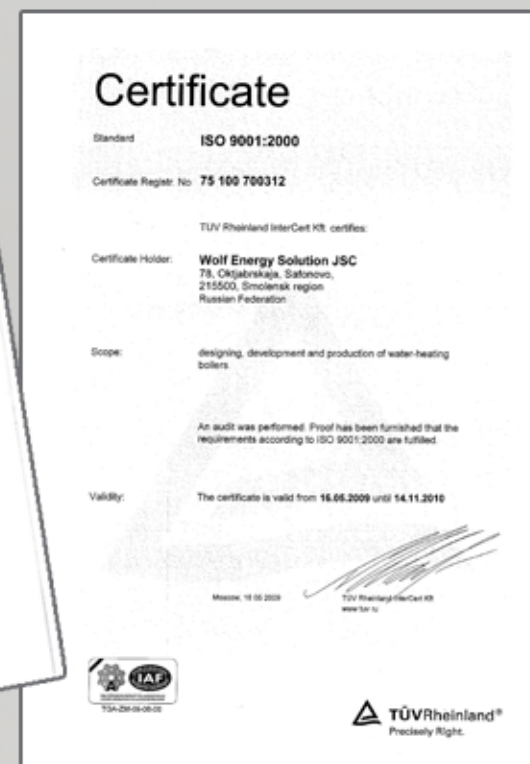
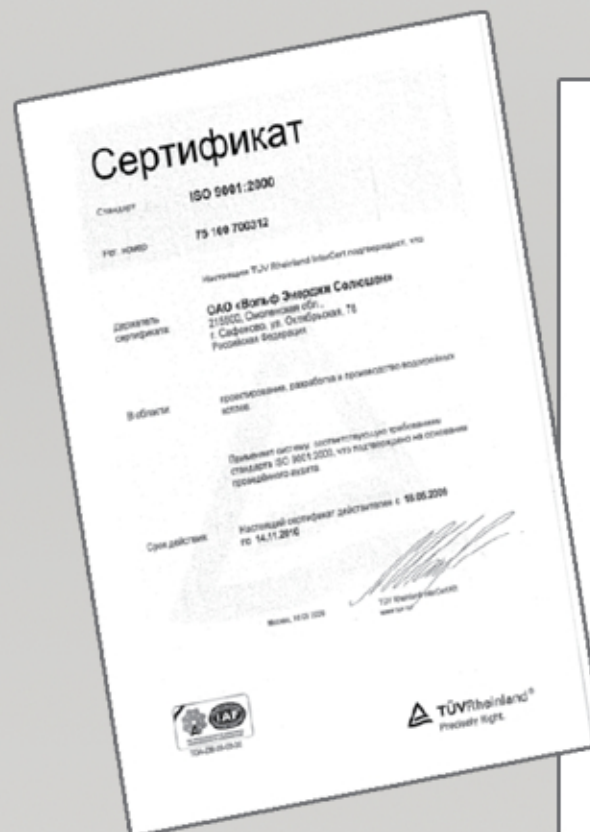
С уважением,

Петров В.В.

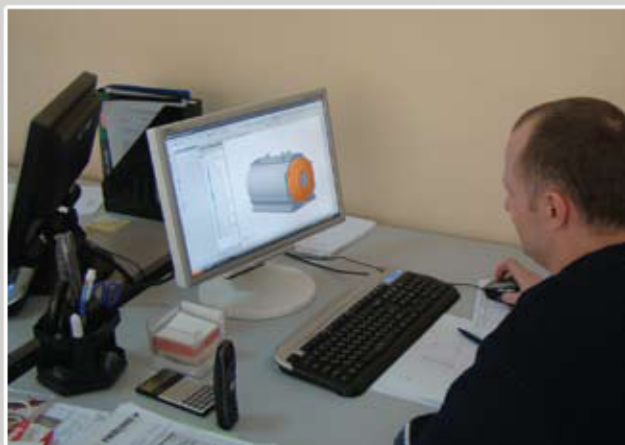
О КОМПАНИИ:



Завод котельного оборудования ОАО «Вольф Энерджи Солюшен» – первое в нашей стране рынке производство, где российские специалисты, используя многолетний немецкий опыт в области котлостроения, выпускают для отечественного потребителя качественный европейский продукт, соответствующий высочайшим мировым стандартам. Слово WOLF в логотипе продукции завода говорит о том высоком доверии, которое было высказано немецкими партнерами в адрес выпускаемых заводом котлов.



О КОМПАНИИ:



Безусловно, большую часть выпускаемой продукции завод поставляет на рынок России, где из года в год увеличиваются объемы работ по реконструкции и строительству новых котельных в рамках реформы ЖКХ и соответствующих федеральных и региональных программ. Тем не менее, уже на сегодняшнем этапе мы ведем совместно с нашими немецкими партнерами проект поставки котлов с торговой маркой WOLF Energy Solutions на европейские рынки.

Завод расположен в городе Сафоново Смоленской области. Место было выбрано не случайно. Учитывались множество факторов – и удобство отправки готовой продукции заказчику благодаря близости автомобильной федеральной трассы и ряда железнодорожных станций, и высокая концентрация квалифицированных кадров, имеющих многолетний опыт работы на аналогичных производствах, и изношенность котельного фонда соседних областей, остро нуждающихся в ремонте.



Руководство ОАО «Вольф Энерджи Солюшен» разработало и настойчиво проводит в жизнь политику в области качества, направленную на решение таких важных задач, как внедрение современного оборудования и новейших технологий, выбор надежных поставщиков лучшего сырья, материалов и комплектующих, снижение себестоимости продукции и уменьшение вредного воздействия на окружающую среду, повышение профессионализма персонала. Реализации намеченного способствует внедренная на производстве система менеджмента качества ISO 9001:2000, соответствующая европейскому стандарту. На заводе трудятся порядка 150 человек. Все они не новички в котлостроении, прошли школу ведущих отечественных предприятий. Случайных людей на заводе нет. Подавляющее большинство досконально знает все тонкости своей профессии и передает опыт молодым специалистам.

О КОМПАНИИ:

ПРОРАБОТКИ ВНЕШНЕГО И ВНУТРЕННЕГО ВИДА ЗАВОДА

WOLF
ENERGY SOLUTIONS



www.100MW.ru

О КОМПАНИИ:

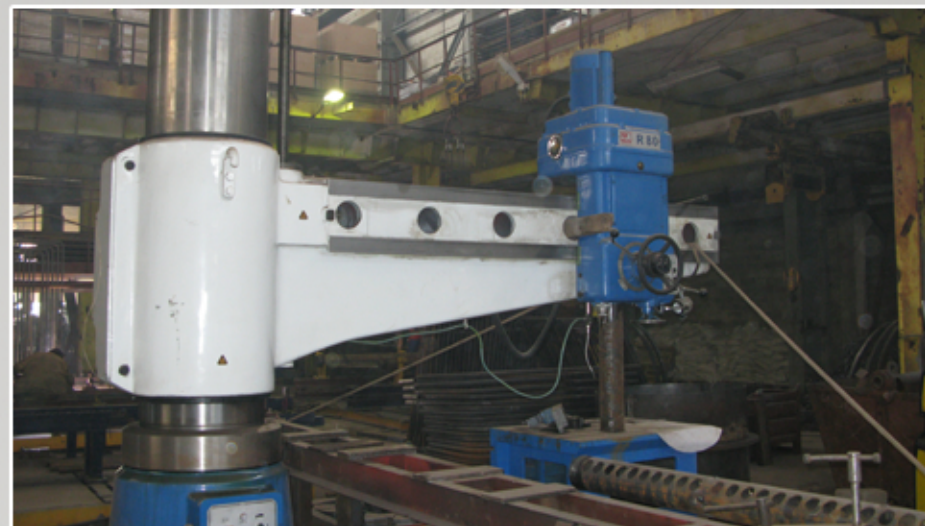
WOLF
ENERGY SOLUTIONS



Наше производство оснащено по последнему слову техники. По всей технологической цепочке работает самое современное импортное оборудование. Это американская установка плазменной резки металла Multicam, шведский сварочный аппарат ESAB и многое другое. Уже подписан контракт на поставку роботизированной установки для сварочных работ, что позволит заметно повысить качество и скорость этой важнейшей технологической операции.

О КОМПАНИИ:

WOLF
ENERGY SOLUTIONS



www.100MW.ru

О КОМПАНИИ:



О КОМПАНИИ:



СЕРТИФИКАТЫ:

СЕРТИФИКАТ СООТВЕТСТВИЯ И ПРИЛОЖЕНИЕ НА КОТЛЫ WOLF ENERGY SOLUTIONS СЕРИИ DUOTHERM



СИСТЕМА СЕРТИФИКАЦИИ ГОСТ Р
ГОССТАНДАРТ РОССИИ

СЕРТИФИКАТ СООТВЕТСТВИЯ

№ РОСС RU.МН01.В00175
Срок действия с 03.08.2009 по 03.08.2012
X 6104681

Орган по сертификации № РОСС RU.МН01.В00175
АВТОНОМНОЕ НЕКОММЕРЧЕСКОЕ ОБЩЕСТВО «ЦЕНТР СЕРТИФИКАЦИИ ПРОДУКЦИИ
ДЛЯ КОММУНАЛЬНОЙ ЭНЕРГЕТИКИ» (ООО «ЦСЭ») Карелия, Мурманская область, ул. Пискарева, д.1
Орган по сертификации № 120171, г. Москва, Ярославское шоссе, д.28, МКУС, оф. ТКУ
т/л (495) 643-98-52 факс (495) 643-28-92

ПРОДУКЦИЯ
Котлы настенные серии Дуотерм по ТУ 3112-001-8022014-2009,
для применения, монтажные принадлежности и комплектующие к ним.
Средний выпуск

№ ОК 901 00075
31 1281

СООТВЕТСТВУЕТ ТРЕБОВАНИЕМ НОРМАТИВНЫХ ДОКУМЕНТОВ
ТУ 3112-001-8022014-2009, ГОСТ 21643-03 Табл.1 (сверхнагрев 7), п.п. 2, 7, 8

№ ОК 901 00075
840109000

ИЗДАТЕЛЬСТВО «Энергия Солнцес»
213390, Россия, Соловковская область, г. Сабань, ул. Октябрьская, 78
Телефон (8142) 5-96-39 факс (8142) 6724012844

СЕРТИФИКАТ ВЫДАДИ
ООО «Энергия Солнцес»
213390, Россия, Соловковская область, г. Сабань, ул. Октябрьская, 78
Телефон (8142) 5-96-39 факс (8142) 6724012844

НА ОСНОВАНИИ
1. Протокола испытаний № 621904-09 от 27.07.2009 г.
ИАО «ЦЕНТР СЕРТИФИКАЦИИ ПРОДУКЦИИ ДЛЯ КОММУНАЛЬНОЙ ЭНЕРГЕТИКИ»
Аттестат аккредитации № РОСС RU.МН01.В00175-0019
141870, г. Карелия, Мурманская область, ул. Пискарева, д.4 тел. (495) 643-98-99
2. Сертификата ISO 9001:2009, регистрационный № 75 100 512 от 14.07.2009

ДОПОЛНИТЕЛЬНАЯ ИНФОРМАЦИЯ
Ссылка на стандарт по ссылке 3

Исполнитель программы П.А. Халиков
А.О. Марин

Сертификат имеет юридическую силу на всей территории Российской Федерации

СИСТЕМА СЕРТИФИКАЦИИ ГОСТ Р
ГОССТАНДАРТ РОССИИ

ПРИЛОЖЕНИЕ №1043230

К сертификату соответствия № РОСС RU.МН01.В00175

Перечень конкретной продукции, на которую распространяется
действие сертификата соответствия

№ ОК 901 00075	Наименование и обозначение продукции, по которой выдан сертификат	Объемы выпускаемой продукции, по которой выдан сертификат
31 1281	Котлы настенные серии Дуотерм	Дистрибуция фирмы ООО «Энергия Солнцес»
840109000	Технологичность, кВт:	
	200	
	400	
	1100	
	1600	
	2000	

№ ОК 901 00075
840109000

Руководитель органа П.А. Халиков
Эксперт А.О. Марин

СЕРТИФИКАТ

СООТВЕТСТВИЯ

РОСС RU.МН01.В00175

СЕРТИФИКАТЫ:

СЕРТИФИКАТ СООТВЕТСТВИЯ И ПРИЛОЖЕНИЕ НА КОТЛЫ WOLF СЕРИИ GKS DYNATHERM



СИСТЕМА СЕРТИФИКАЦИИ ГОСТ Р
ГОССТАНДАРТ РОССИИ

СЕРТИФИКАТ СООТВЕТСТВИЯ

№ РОСС RU.МН01.В00165
Срок действия с 17.03.2009 по 16.03.2012
X 6104450

Органы по сертификации № РОСС RU.0001.11М001
ФЕДЕРАЛЬНОЕ АГЕНТСТВО ТЕХНИЧЕСКОГО РЕГУЛИРОВАНИЯ И МЕТРОЛОГИИ
ЦЕНТР СЕРТИФИКАЦИИ ПРОДУКЦИИ
ДЛЯ КОММУНАЛЬНОЙ ЭНЕРГЕТИКИ 140870, Королёв, Московская область, р.п. Люберцы, д.1
Органы по сертификации 120131, Москва, Ярославский шоссе, д.26, МГСУ, оф. ТСУ
тел. (495)40-98-52 факс (495)40-26-92

ПРОДУКЦИЯ
Модельный газовый котел «GKS-Dynatherm» по ТУ 112-002-8022014-2009,
(см. приложение), монтажные принадлежности и комплектация к ним.
Средний выход

СООТВЕТСТВУЕТ ТРЕБОВАНИЕМ НОРМАТИВНЫХ ДОКУМЕНТОВ
ТУ 112-002-8022014-2009, ГОСТ 21643-01 Табл.1 (сертификация Т), п.п. 2, 7, 8

ИЗДАТЕЛЬСТВО «Техэксперт»
Москва, Смоленская область, г. Сафонов, ул. Октябрьская, 78
Телефон (4142) 5-90-20 ИФН 67501284

СЕРТИФИКАТ ВЫДАН
ОАО «Волф Энерджи Системс»
Москва, Смоленская область, г. Сафонов, ул. Октябрьская, 78
Телефон (4142) 5-90-20 ИФН 67501284

НА ОСНОВАНИИ
1. Протокол испытаний № 421248-09 от 26.02.2009 г.
ЗАО «ЦЕНТР СЕРТИФИКАЦИИ «КОМЭНЕРД-ТРАСТ»
Аттестат аккредитации № РОСС RU.0001.21АК04
141970, г. Королёв, Московская область, р.п. Люберцы, д.8 тел. (495)76-96-99
2. Акт о регистрации модели монтажных принадлежностей №2 от 12.02.2009 г.
АНО «ЦЕНТР СЕРТИФИКАЦИИ ПРОДУКЦИИ ДЛЯ КОММУНАЛЬНОЙ ЭНЕРГЕТИКИ»
140870, Королёв, Московская область, р.п. Люберцы, д.1 № РОСС RU.0001.11М001

ДОПОЛНИТЕЛЬНАЯ ИНФОРМАЦИЯ
Сертификат оформлен по схеме 2-инв.

Руководитель органа
Эксперт

И.А. Хавин
А.О. Марин

СИСТЕМА СЕРТИФИКАЦИИ ГОСТ Р
ГОССТАНДАРТ РОССИИ

№10143221 Ф

ПРИЛОЖЕНИЕ
К сертификату соответствия № РОСС RU.МН01.В00165

Перечень конкретной продукции, на которую распространяется действие сертификата соответствия

код ОК 001 (ОК02)	Наименование и обозначение продукции, ее идентификатор	Обозначение документации, на которой выпускается продукция
31 1280	Газовые настенные котлы «GKS-Dynatherm»	Документация фирмы ОАО «Волф Энерджи Системс»
840109000	Мощность: 1,7 МВт 2,0 МВт 2,4 МВт 3,2 МВт 4,4 МВт 5,8 МВт	

ИЗДАТЕЛЬСТВО «Техэксперт»
Москва, Смоленская область, г. Сафонов, ул. Октябрьская, 78
Телефон (4142) 5-90-20 ИФН 67501284

Руководитель органа
Эксперт

И.А. Хавин
А.О. Марин

СЕРТИФИКАТ

СООТВЕТСТВИЯ

РОСС RU.МН01.В00165

СЕРТИФИКАТЫ:

СЕРТИФИКАТ СООТВЕТСТВИЯ И ПРИЛОЖЕНИЕ НА КОТЛЫ WOLF ENERGY SOLUTIONS СЕРИИ EURO THERM



СИСТЕМА СЕРТИФИКАЦИИ ГОСТ Р
ГОССТАНДАРТ РОССИИ

СЕРТИФИКАТ СООТВЕТСТВИЯ

№ РОСС RU.МН01.В00170
Срок действия с 08.06.2009 по 07.06.2012
№ 0104674

ОРГАН ПО СЕРТИФИКАЦИИ № РОСС RU.МН01.110001
АВТОНОМНАЯ НЕКОММЕРЧЕСКАЯ ОРГАНИЗАЦИЯ "ЦЕНТР СЕРТИФИКАЦИИ ПРОИЗВОДСТВА
ДЛЯ КОММЕРЦИАЛЬНЫХ ЦЕЛЕЙ "100MW" (ООО "ЦС") г.Корова, Московская область, Пашковское д.1
ОРГАН ПО СЕРТИФИКАЦИИ 120017, г. Москва, Ярославский шоссе, д.26, МЭСУ, оф. 10У
т. (495) 643-98-42 факс (495) 643-26-42

ПРОДУКЦИЯ
Котлы водогрейные водотрубные серии Eurotherm по
ТУ 3112-001-8022014-2008 (эксплуатации), монтажные принадлежности и
комплектующие к ним.
Серебряный корпус

№ РОСС RU.МН01.В00170
31 1280

СООТВЕТСТВУЕТ ТРЕБОВАНИЯМ НОРМАТИВНЫХ ДОКУМЕНТОВ
ТУ 3112-001-8022014-2008, ГОСТ 21545-93 Табл.1 (перечисление 7), п.п. 2, 7, 8,
п.п. 16-17, 40

№ РОСС RU.МН01.В00170
840100000

ИЗГОТОВИТЕЛЬ
ОАО "Вольф Энерджи Соллюшнс"
Россия, Смоленская область, г. Сафонов, ул. Октябрьская, 78
Телефон (8142) 3-90-20 ИФН 6728012864

СЕРТИФИКАТ ВЫДАН
ОАО "Вольф Энерджи Соллюшнс"
Россия, Смоленская область, г. Сафонов, ул. Октябрьская, 78
Телефон (8142) 3-90-20 ИФН 6728012864

НА ОСНОВАНИИ
1. Протокол испытаний № 621/844-09 от 26.05.2009 г.
ЗАО "ЦЕНТР СЕРТИФИКАЦИИ "СМЭКС-081" - ТСК"
Адрес: адресованное № РОСС RU.МН01.11А004
14078, г. Корова, Московская область, ул. Пашковское, д.1 т. (495) 614-90-99
2. Сертификат РОС RU.МН01.2000, регистрационный № 75 100 312 от 16.05.2009

ДОПОЛНИТЕЛЬНАЯ ИНФОРМАЦИЯ
количество по плану 3

Руководитель органа
И.А. Хасанов
А.О. Марин

СИСТЕМА СЕРТИФИКАЦИИ ГОСТ Р
ГОССТАНДАРТ РОССИИ

ПРИЛОЖЕНИЕ №1043220

К сертификату соответствия № РОСС RU.МН01.В00170

Перечень конкретной продукции, на которую распространяется
действие сертификата соответствия

код ОК 001-01010	Наименование и обозначение продукции, ее количества	Объемные документные или иной формы продукции
код ТН ВЕД ЕАЭС		Документные формы ОАО "Вольф Энерджи Соллюшнс"
31 1280	Котлы водогрейные водотрубные серии Eurotherm:	
840100000	Мощность:	
	3,15 МВт	
	4,65 МВт	
	7,36 МВт	
	11,63 МВт	
	23,26 МВт	
	35,08 МВт	
	58,2 МВт	

Руководитель органа
И.А. Хасанов
А.О. Марин

СЕРТИФИКАТ

СООТВЕТСТВИЯ

РОСС RU.МН01.В00170

ПРОИЗВОДСТВЕННАЯ ПРОГРАММА:

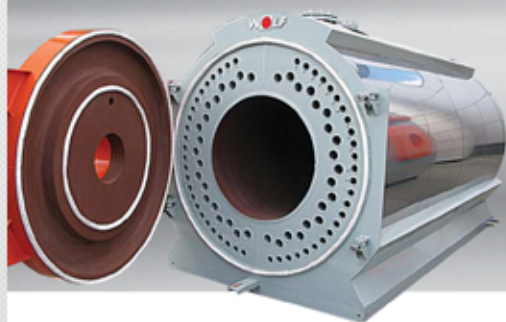
НЕМЕЦКОЕ КАЧЕСТВО. РОССИЙСКИЙ ОПЫТ

WOLF
ENERGY SOLUTIONS



Серия Duotherm

Двухходовые жаротрубные
водогрейные котлы
Wolf Energy Solution
0,5 - 2,0 МВт



Серия GKS Dynatherm

Трехходовые жаротрубные
водогрейные котлы Wolf
1,6 - 5,8 МВт

ОБЪЕМ ВЫПУСКА
за 2009 г.
580 МВт



Серия Eurotherm

Газоплотные водотрубные
водогрейные котлы
Wolf Energy Solution
3,15 - 58,2 МВт

ДЫМОВЫЕ ТРУБЫ

РЕМКОМПЛЕКТЫ

К КОТЛАМ КВ-ГМ,

ПТВМ, ДЕ, ДКВР

ТОРГОВЫЙ ДОМ ЗАВОДА

КОТЕЛЬНОГО ОБОРУДОВАНИЯ

ОАО "ВОЛЬФ ЭНЕРДЖИ СОЛЮШЕН"

ООО "ЭНЕРГО ДЕВЕЛОПМЕНТ"

ТЕЛ.: (495) 790-7892

(495) 233-4260

WWW.100MW.RU INFO@100MW.RU

www.100MW.ru

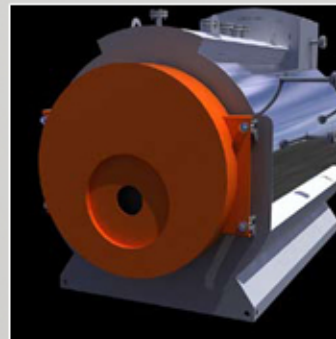
ПРОИЗВОДСТВЕННАЯ ПРОГРАММА:

НЕМЕЦКОЕ КАЧЕСТВО. РОССИЙСКИЙ ОПЫТ

WOLF
ENERGY SOLUTIONS



ДВУХХОДОВЫЕ ЖАРОТРУБНЫЕ
ВОДОГРЕЙНЫЕ КОТЛЫ WOLF
ENERGY SOLUTIONS
СЕРИИ DUOTHERM



ДВУХХОДОВЫЕ ЖАРОТРУБНЫЕ
ПАРОВЫЕ КОТЛЫ WOLF ENERGY
SOLUTIONS СЕРИИ VAROTHERM



ТРЕХХОДОВЫЕ ЖАРОТРУБНЫЕ
ВОДОГРЕЙНЫЕ КОТЛЫ WOLF
СЕРИИ GKS DYNATHERM



ДЫМОВЫЕ ТРУБЫ



ВОДОТРУБНЫЕ ВОДОГРЕЙНЫЕ
ГАЗОПЛОТНЫЕ КОТЛЫ И КОТЛЫ
ПЕРЕГРЕТОЙ ВОДЫ
WOLF ENERGY SOLUTIONS
СЕРИИ EUROTHERM



РЕМКОМПЛЕКТЫ К КОТЛАМ
КВ-ГМ, ПТВМ, ДЕ, ДКВР

www.100MW.ru

ПРОИЗВОДСТВЕННАЯ ПРОГРАММА:

ДВУХХОДОВЫЕ ЖАРОТРУБНЫЕ ВОДОГРЕЙНЫЕ КОТЛЫ WOLF ENERGY SOLUTIONS СЕРИИ DUOTHERM

WOLF
ENERGY SOLUTIONS

ХАРАКТЕРИСТИКИ:

Жаротрубный котел с большим объемом воды, с цилиндрическим телом котла и реверсивным движением дымовых газов в жаровой трубе

Низкая и равномерная нагрузка на поверхности нагрева, благодаря чему гарантируется низкий уровень вредных веществ в выбросах

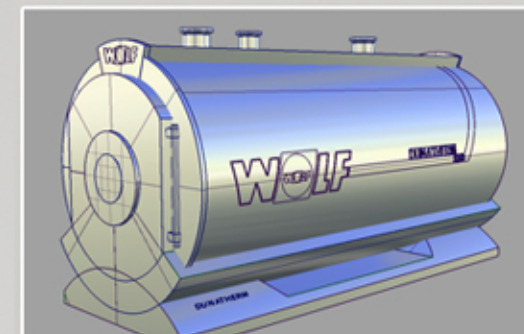
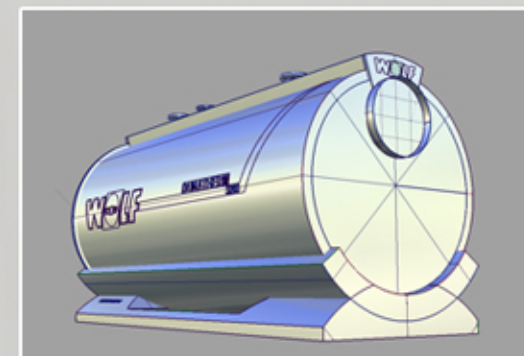
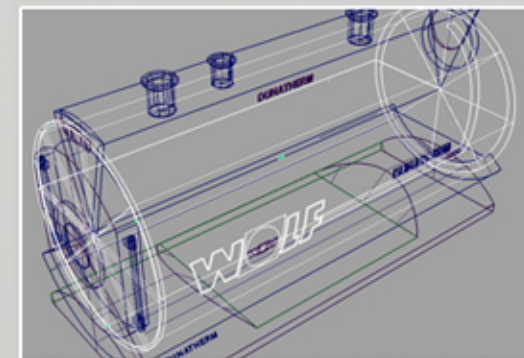
Поверхности нагрева выполнены в виде гладкостенных труб, с низкой степенью загрязнения, высокая эффективность использования

Минимальная нагрузка составляет 20 % от номинальной мощности котла

Все материалы (металл) сертифицированы TUV

Гарантия на тело котла – 2 года

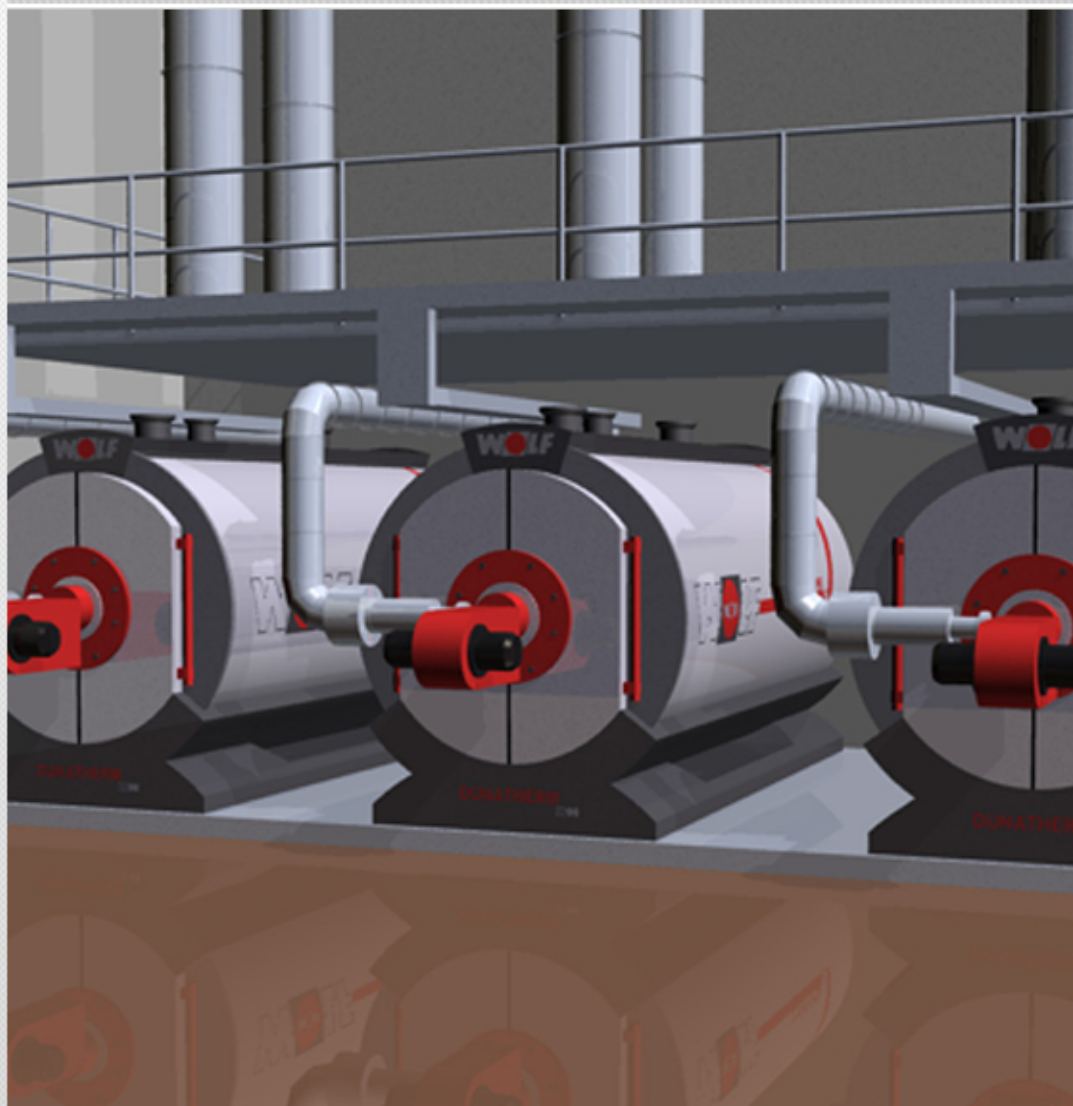
Срок изготовления – 2- 4 недели



ПРОИЗВОДСТВЕННАЯ ПРОГРАММА:

ДВУХХОДОВЫЕ ЖАРОТРУБНЫЕ ВОДОГРЕЙНЫЕ КОТЛЫ WOLF ENERGY SOLUTIONS СЕРИИ DUOTHERM

WOLF
ENERGY SOLUTIONS



www.100MW.ru

ПРОИЗВОДСТВЕННАЯ ПРОГРАММА:

ДВУХХОДОВЫЕ ЖАРОТРУБНЫЕ ВОДОГРЕЙНЫЕ КОТЛЫ WOLF ENERGY SOLUTIONS СЕРИИ DUOTHERM



ОСНОВНЫЕ ТЕХНИЧЕСКИЕ ХАРАКТЕРИСТИКИ

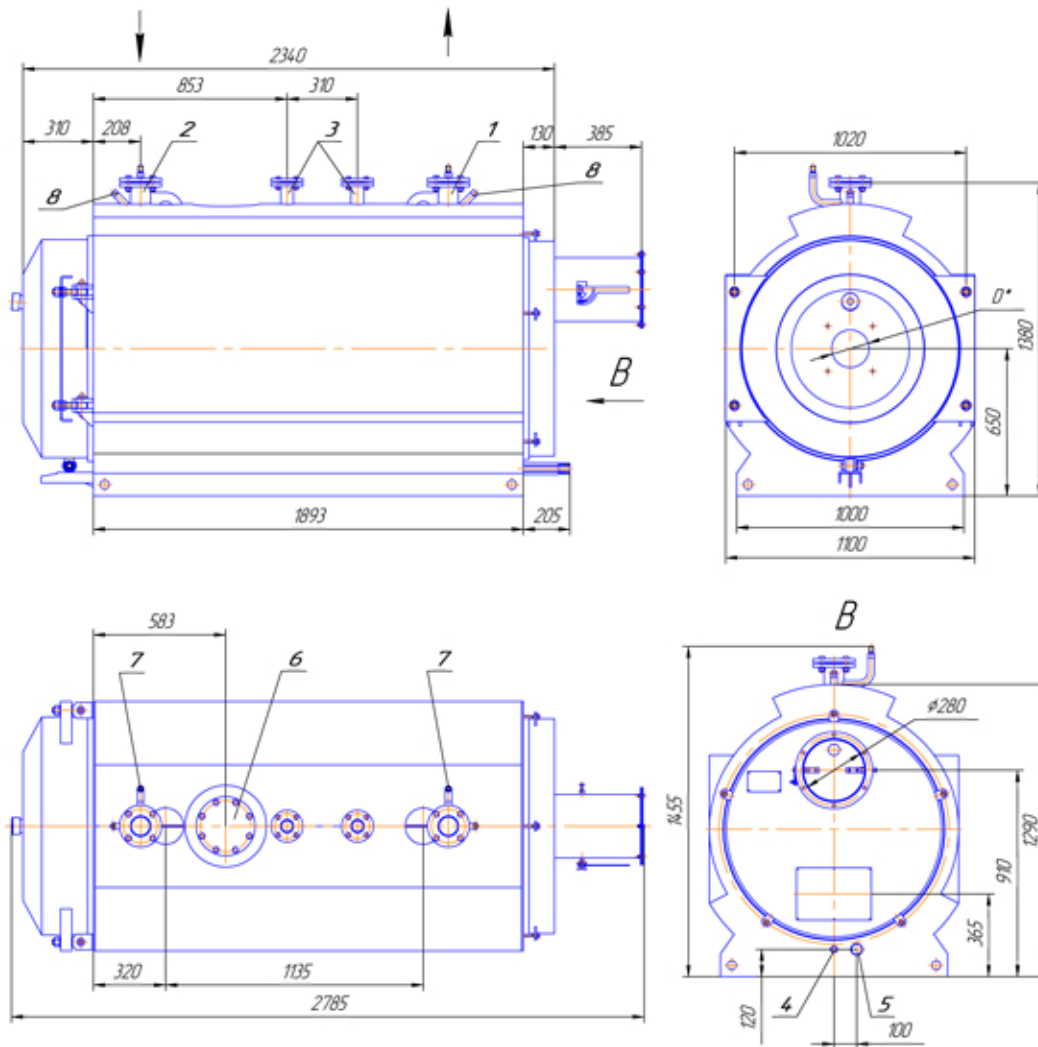
Наименование параметра	Ед. изм.	Величина				
		500	800	1100	1600	2000
Duotherm	тип	500	800	1100	1600	2000
Теплопроизводительность, номинальная	МВт	0,5	0,8	1,1	1,6	2
Рабочее давление воды (на выходе из котла)	МПа	0,6				
Номинальная температура воды:	°C	70				
- на входе		95/115				
- на выходе						
Расход топлива расчётный:	м ³ /ч	53,6	80,4	107	161	249
- природный газ	кг/ч	51,1	76,7	102	153	237
- дизельное топливо						
КПД котла, не менее:	%	92				
Расчетное аэродинамическое сопротивление	Па	400	700	850	950	950
Расчетное гидравлическое сопротивление, не более	МПа	0,025				
Подвод / отвод воды, PN6	DN	80	125	125	150	150
Предохранительные клапаны, PN16	DN	50	50	65	65	80
Масса	кг	1350	2200	2300	2800	4600
Объем воды	л	390	860	860	1300	1900

ПРОИЗВОДСТВЕННАЯ ПРОГРАММА:

ДВУХХОДОВЫЕ ЖАРОТРУБНЫЕ ВОДОГРЕЙНЫЕ КОТЛЫ WOLF ENERGY SOLUTIONS СЕРИИ DUOTHERM

WOLF
ENERGY SOLUTIONS

Duotherm 500



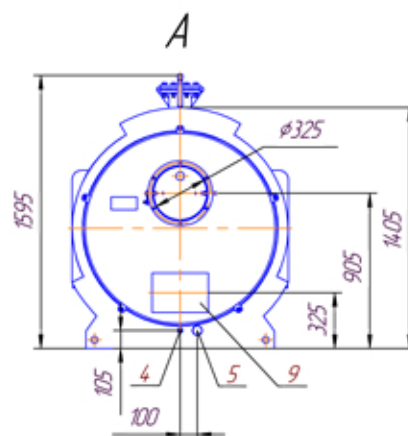
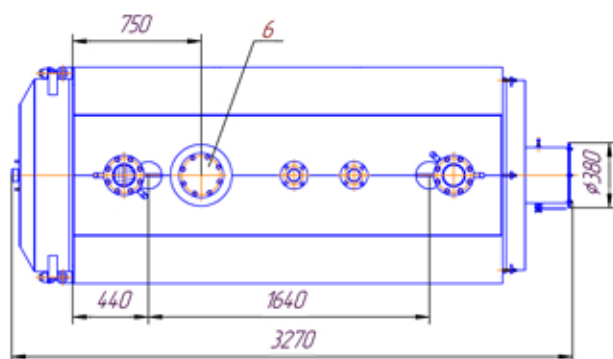
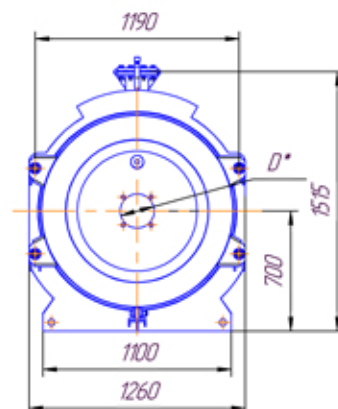
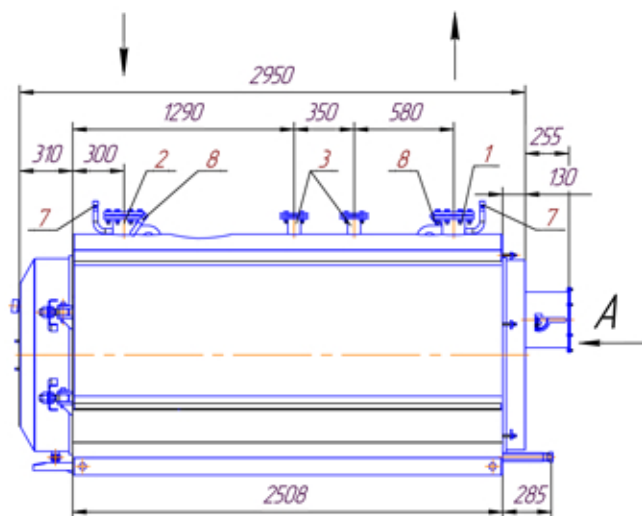
- 1 Отвод воды Ду 80, Ру6
 - 2 Подвод воды Ду 80, Ру6
 - 3 Патрубок предохранительного клапана Ду 50, Ру6
 - 4 Штуцер слива конденсата G 1/2"
 - 5 Продувочно-дренажный патрубок G 1 1/2"
 - 6 Люк осмотра и очистки поверхностей нагрева Ду150
 - 7 Штуцер для подключения манометра G 1/2"
 - 8 Штуцер для подключения термометра M20x1,5
 - 9 Лук для очистки камеры газохода
- D* Данный размер может изменяться и зависит от модели горелки

ПРОИЗВОДСТВЕННАЯ ПРОГРАММА:

ДВУХХОДОВЫЕ ЖАРОТРУБНЫЕ ВОДОГРЕЙНЫЕ КОТЛЫ WOLF ENERGY SOLUTIONS СЕРИИ DUOTHERM

WOLF
ENERGY SOLUTIONS

Duotherm 800



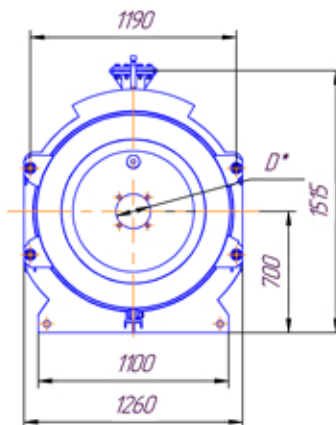
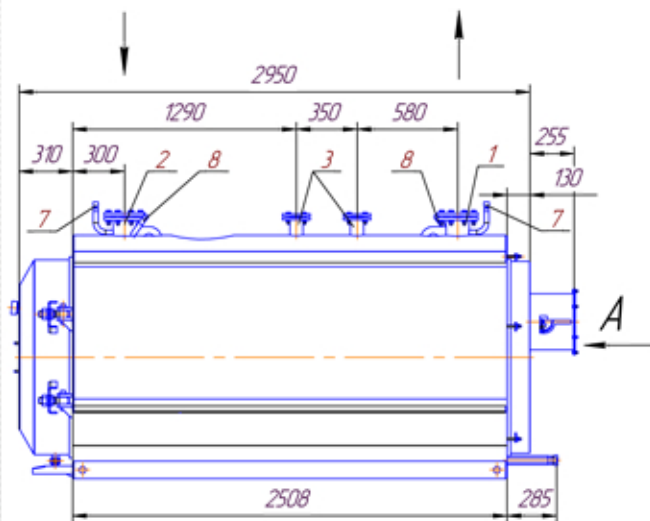
- 1 Отвод воды Ду125, Ру6
 - 2 Подвод воды Ду125, Ру6
 - 3 Патрубок предохранительного клапана Ду50, Ру6
 - 4 Штуцер слива конденсата G 3/4"
 - 5 Продувочно-дренажный патрубок G 1 1/2"
 - 6 Люк осмотра и очистки поверхностей нагрева Ду150
 - 7 Штуцер для подключения манометра G 1/2"
 - 8 Штуцер для подключения термометра M20x1,5
 - 9 Лук для очистки камеры газохода
- D* Данный размер может изменяться и зависит от модели горелки

ПРОИЗВОДСТВЕННАЯ ПРОГРАММА:

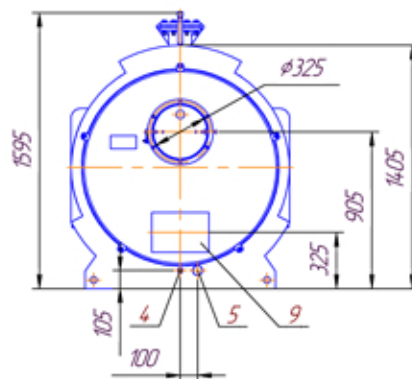
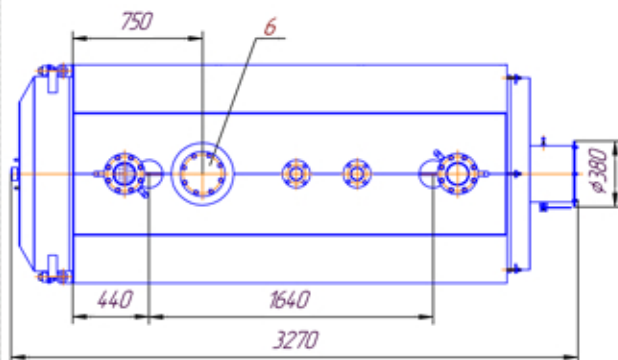
ДВУХХОДОВЫЕ ЖАРОТРУБНЫЕ ВОДОГРЕЙНЫЕ КОТЛЫ WOLF ENERGY SOLUTIONS СЕРИИ DUOTHERM

WOLF
ENERGY SOLUTIONS

Duotherm 1100



A



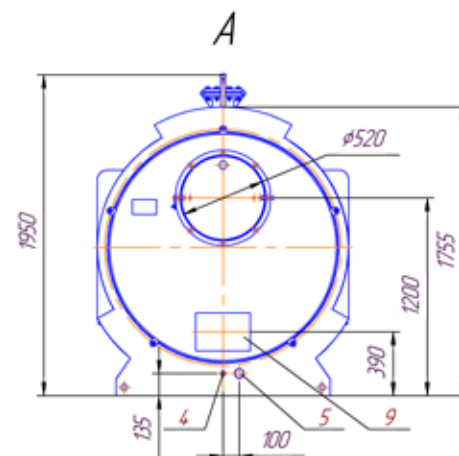
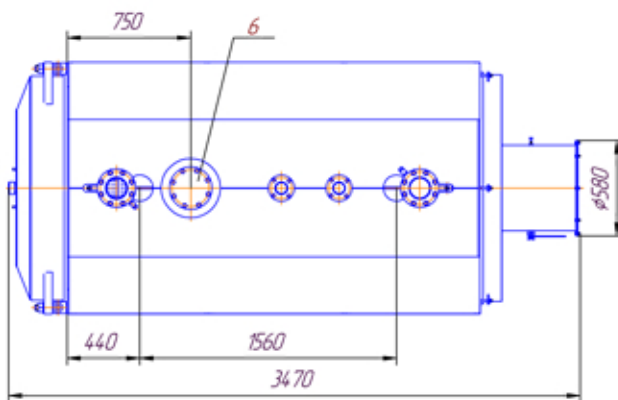
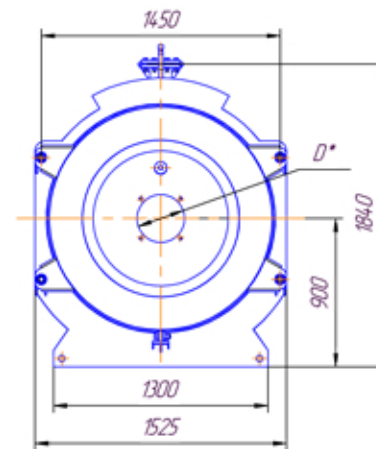
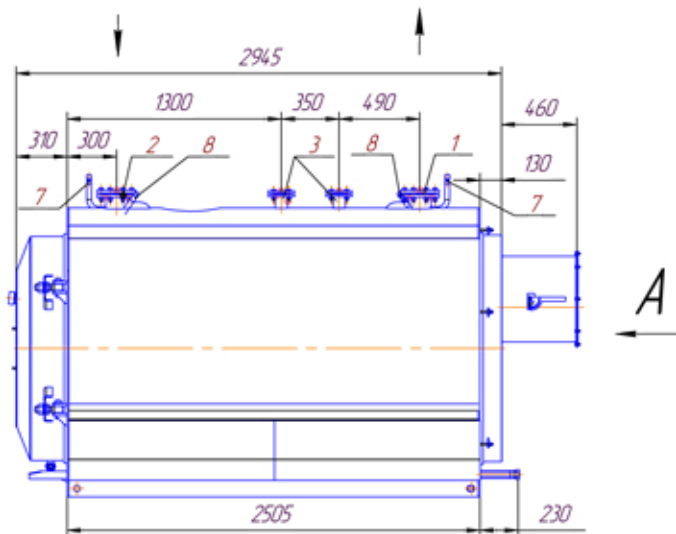
- 1 Отвод воды Ду125, Ру6
 - 2 Подвод воды Ду125, Ру6
 - 3 Патрубок предохранительного клапана Ду65, Ру6
 - 4 Штуцер слива конденсата G 3/4"
 - 5 Продувочно-дренажный патрубок G 1 1/2"
 - 6 Люк осмотра и очистки поверхностей нагрева Ду150
 - 7 Штуцер для подключения манометра G 1/2"
 - 8 Штуцер для подключения термометра M20x1,5
 - 9 Лук для очистки камеры газохода
- D* Данный размер может изменяться и зависит от модели горелки

ПРОИЗВОДСТВЕННАЯ ПРОГРАММА:

ДВУХХОДОВЫЕ ЖАРОТРУБНЫЕ ВОДОГРЕЙНЫЕ КОТЛЫ WOLF ENERGY SOLUTIONS СЕРИИ DUOTHERM

WOLF
ENERGY SOLUTIONS

Duotherm 1600



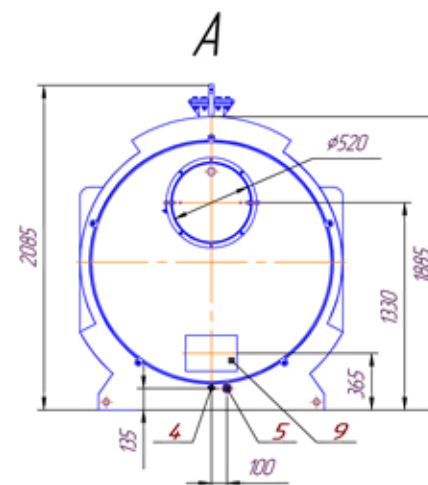
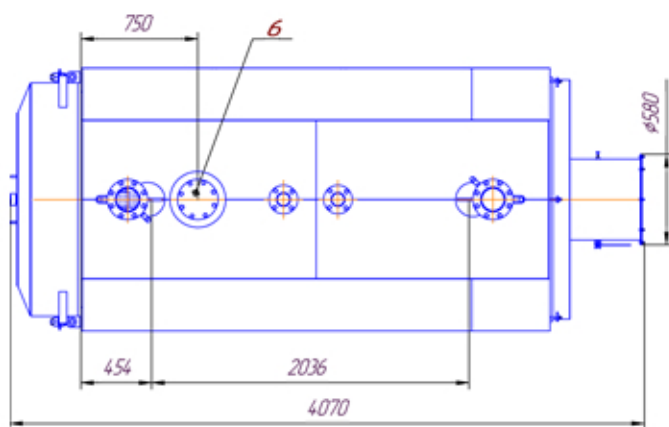
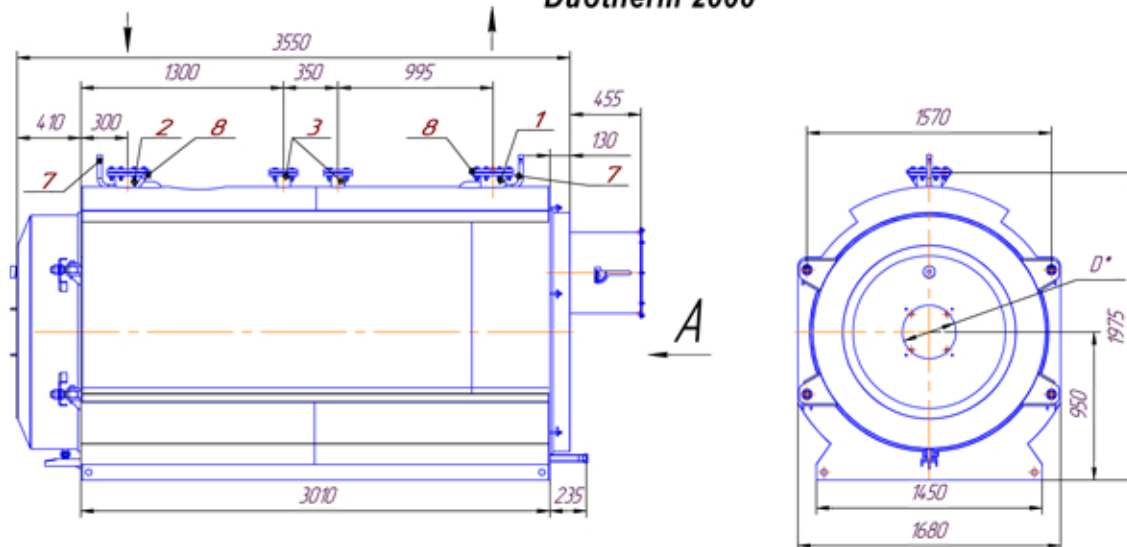
- 1 Отвод воды Ду125, Ру6
 - 2 Подвод воды Ду125, Ру6
 - 3 Патрубок предохранительного клапана Ду65, Ру6
 - 4 Штуцер слива конденсата G 3/4"
 - 5 Продувочно-дренажный патрубок G 1 1/2"
 - 6 Люк осмотра и очистки поверхностей нагрева Ду150
 - 7 Штуцер для подключения манометра G 1/2"
 - 8 Штуцер для подключения термометра M20x1,5
 - 9 Лук для очистки камеры газхода
- D* Данный размер может изменяться и зависит от модели горелки

ПРОИЗВОДСТВЕННАЯ ПРОГРАММА:

ДВУХХОДОВЫЕ ЖАРОТРУБНЫЕ ВОДОГРЕЙНЫЕ КОТЛЫ WOLF ENERGY SOLUTIONS СЕРИИ DUOTHERM

WOLF
ENERGY SOLUTIONS

Duotherm 2000



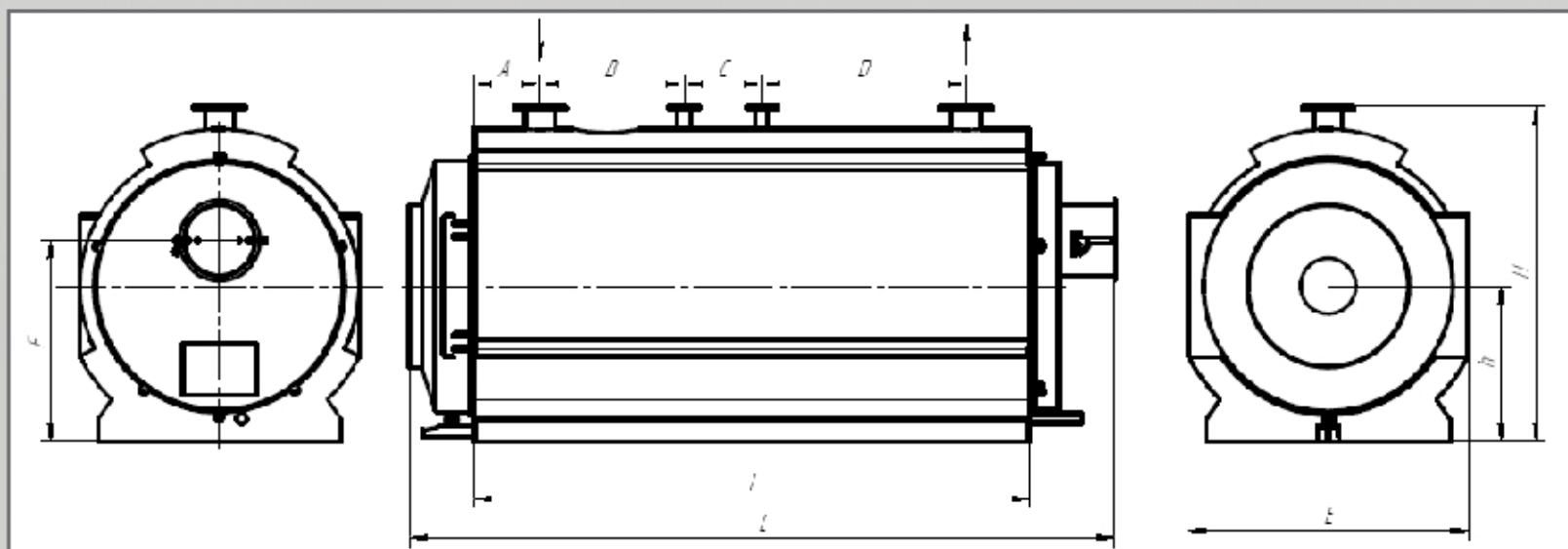
- 1 Отвод воды Ду150, Ру6
 - 2 Подвод воды Ду150, Ру6
 - 3 Патрубок предохранительного клапана Ду80, Ру6
 - 4 Штуцер слива конденсата G 3/4"
 - 5 Продувочно-дренажный патрубок G 1 1/2"
 - 6 Люк осмотра и очистки поверхностей нагрева Ду150
 - 7 Штуцер для подключения манометра 1/2
 - 8 Штуцер для подключения термометра M20x1,5
 - 9 Лук для очистки камеры газохода
- D* Данный размер может изменяться и зависит от модели горелки

ПРОИЗВОДСТВЕННАЯ ПРОГРАММА:

ДВУХХОДОВЫЕ ЖАРОТРУБНЫЕ ВОДОГРЕЙНЫЕ КОТЛЫ WOLF ENERGY SOLUTIONS СЕРИИ DUOTHERM

WOLF
ENERGY SOLUTIONS

ГАБАРИТНЫЕ РАЗМЕРЫ



		Duotherm-500	Duotherm-800	Duotherm-1100	Duotherm-1600	Duotherm-2000
L (длина)	мм	2415	3195	3195	3390	3880
E (ширина)	мм	1100	1260	1260	1525	1680
H (высота)	мм	1380	1510	1510	1840	2000

ПРОИЗВОДСТВЕННАЯ ПРОГРАММА:

ДВУХХОДОВЫЕ ЖАРОТРУБНЫЕ ВОДОГРЕЙНЫЕ КОТЛЫ WOLF ENERGY SOLUTIONS СЕРИИ DUOTHERM

WOLF
ENERGY SOLUTIONS

РЕАЛИЗОВАННЫЕ ПРОЕКТЫ



БМК-2,4

г.Андреаполь, Тверская область



Котельная 5,2 МВт

г.Андреаполь, Тверская область

www.100MW.ru

ПРОИЗВОДСТВЕННАЯ ПРОГРАММА:

ТРЕХХОДОВЫЕ ЖАРОТРУБНЫЕ ВОДОГРЕЙНЫЕ КОТЛЫ WOLF СЕРИИ GKS DYNATHERM

WOLF
ENERGY SOLUTIONS



**ОРИГИНАЛЬНЫЙ
НЕМЕЦКИЙ
ТРЕХХОДОВОЙ
ЖАРОТРУБНЫЙ
КОТЕЛ WOLF GKS
DYNATHERM**

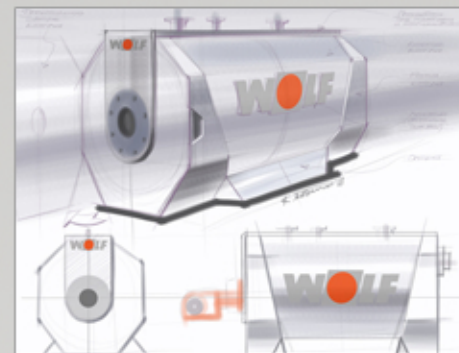
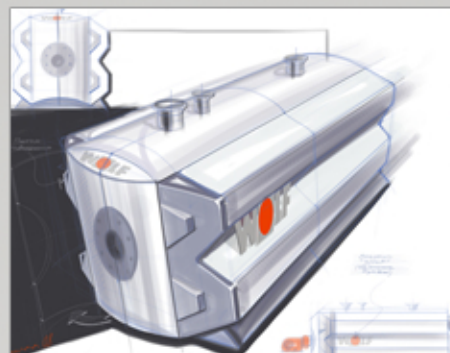
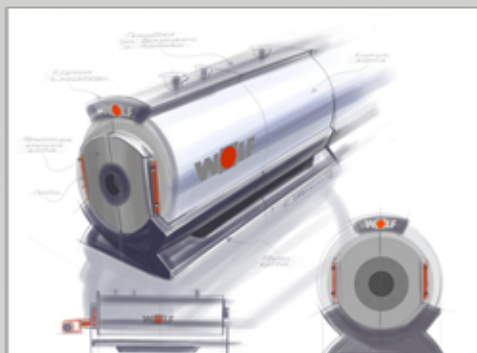
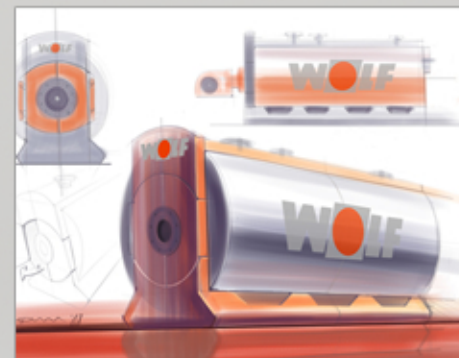
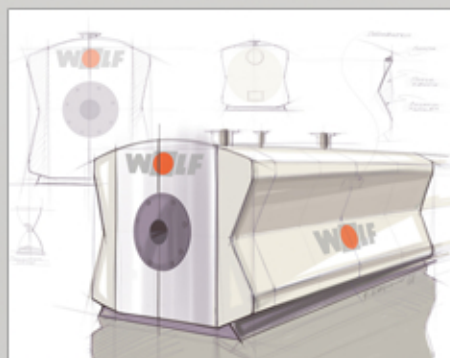
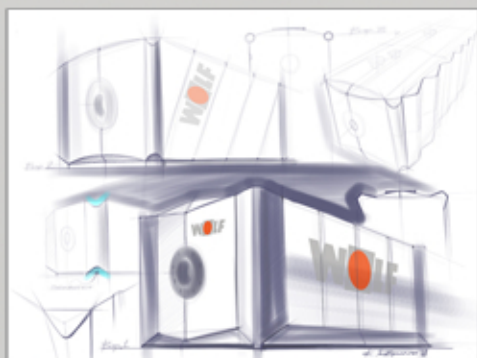
www.100MW.ru

ПРОИЗВОДСТВЕННАЯ ПРОГРАММА:

ТРЕХХОДОВЫЕ ЖАРОТРУБНЫЕ ВОДОГРЕЙНЫЕ КОТЛЫ WOLF СЕРИИ GKS DYNATHERM

WOLF
ENERGY SOLUTIONS

ПРОРАБОТКА ДИЗАЙНА КОТЛА GKS DYNATHERM ДО ЗАПУСКА В ОТЕЧЕСТВЕННОЕ ПРОИЗВОДСТВО



ПРОИЗВОДСТВЕННАЯ ПРОГРАММА:

ТРЕХХОДОВЫЕ ЖАРОТРУБНЫЕ ВОДОГРЕЙНЫЕ КОТЛЫ WOLF СЕРИИ GKS DYNATHERM

WOLF
ENERGY SOLUTIONS

ХАРАКТЕРИСТИКИ:

Жаротрубный котел с конструкцией трехходового котла, с водяным охлаждением камеры сгорания между 1-ым и 2-ым газоходом

Котлы с большим объемом воды, с цилиндрическим телом котла и жаровой трубой

Низкая и равномерная нагрузка на поверхности нагрева, благодаря чему гарантируется низкий уровень вредных веществ в выбросах

Поверхности нагрева выполнены в виде гладкостенных труб, с низкой степенью загрязнения, высокая эффективность использования

Минимальная нагрузка составляет 30 % от номинальной мощности котла

Надежная защита котла благодаря минимальной температуре обратной воды на уровне 60 °С



ПРОИЗВОДСТВЕННАЯ ПРОГРАММА:

ТРЕХХОДОВЫЕ ЖАРОТРУБНЫЕ ВОДОГРЕЙНЫЕ КОТЛЫ WOLF СЕРИИ GKS DYNATHERM

WOLF
ENERGY SOLUTIONS

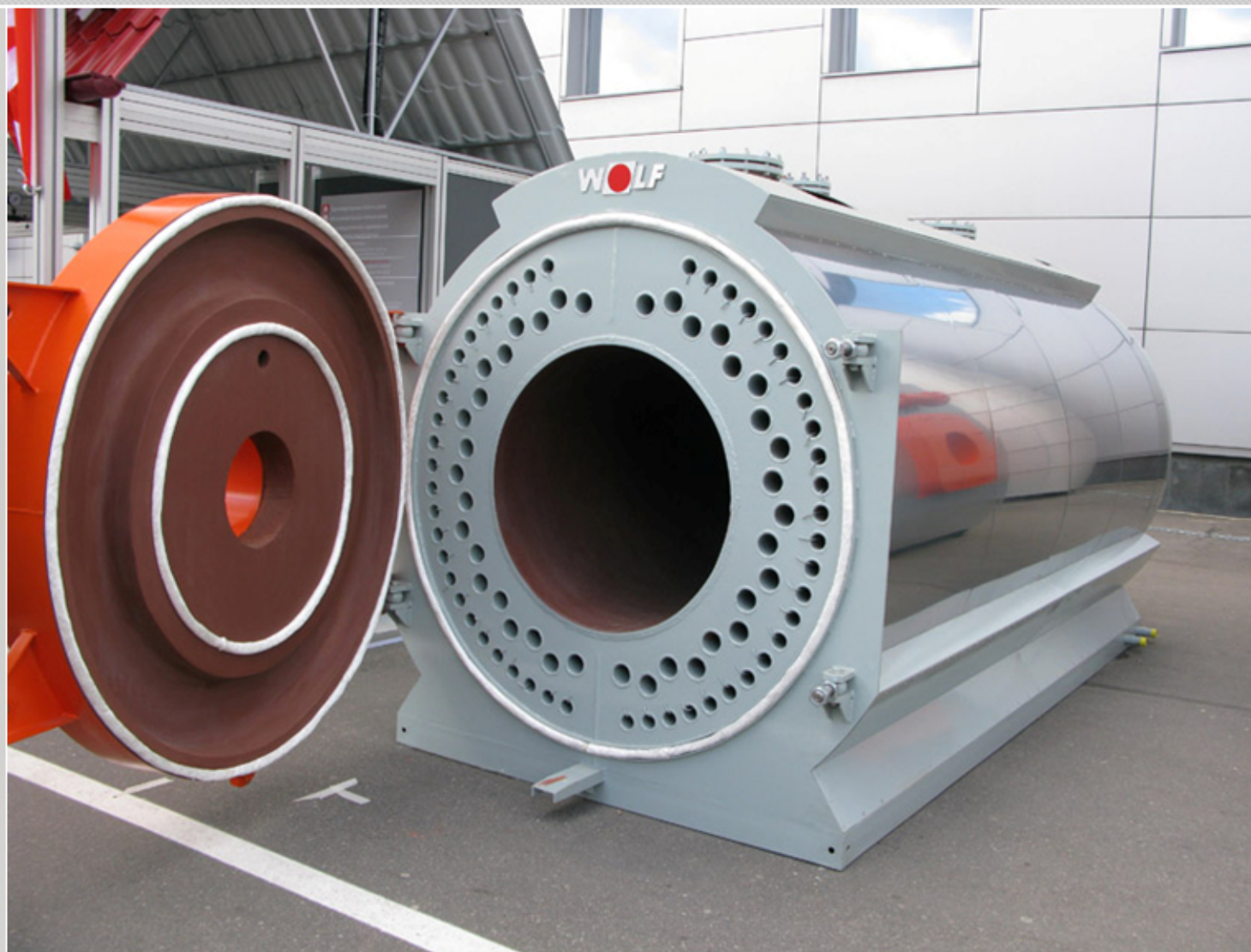
НЕМЕЦКАЯ АПРОБИРОВАННАЯ
ТЕХНОЛОГИЯ

КОТЛЫ ПО ДАННОЙ
ТЕХНОЛОГИИ ПРОИЗВОДЯТСЯ
УЖЕ БОЛЕЕ 20 ЛЕТ

ВСЕ МАТЕРИАЛЫ (МЕТАЛЛ)
СЕРТИФИЦИРОВАНЫ TUV

ГАРАНТИЯ НА ТЕЛО КОТЛА
5 ЛЕТ

СРОК ИЗГОТОВЛЕНИЯ - 2-4
НЕДЕЛИ



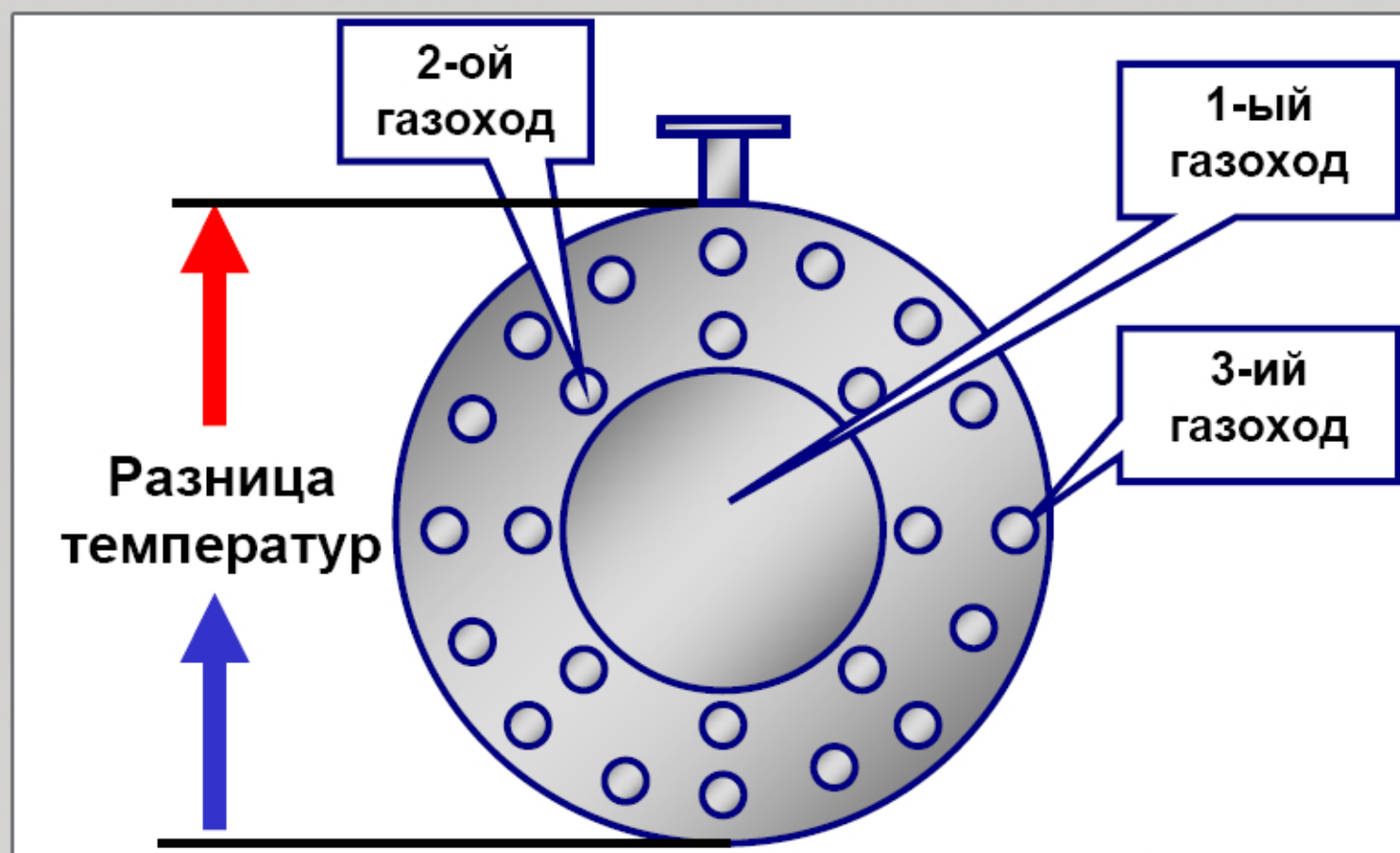
www.100MW.ru

ПРОИЗВОДСТВЕННАЯ ПРОГРАММА:

ТРЕХХОДОВЫЕ ЖАРОТРУБНЫЕ ВОДОГРЕЙНЫЕ КОТЛЫ WOLF СЕРИИ GKS DYNATHERM

WOLF
ENERGY SOLUTIONS

СХЕМА



ПРОИЗВОДСТВЕННАЯ ПРОГРАММА:

ТРЕХХОДОВЫЕ ЖАРОТРУБНЫЕ ВОДОГРЕЙНЫЕ КОТЛЫ WOLF СЕРИИ GKS DYNATHERM



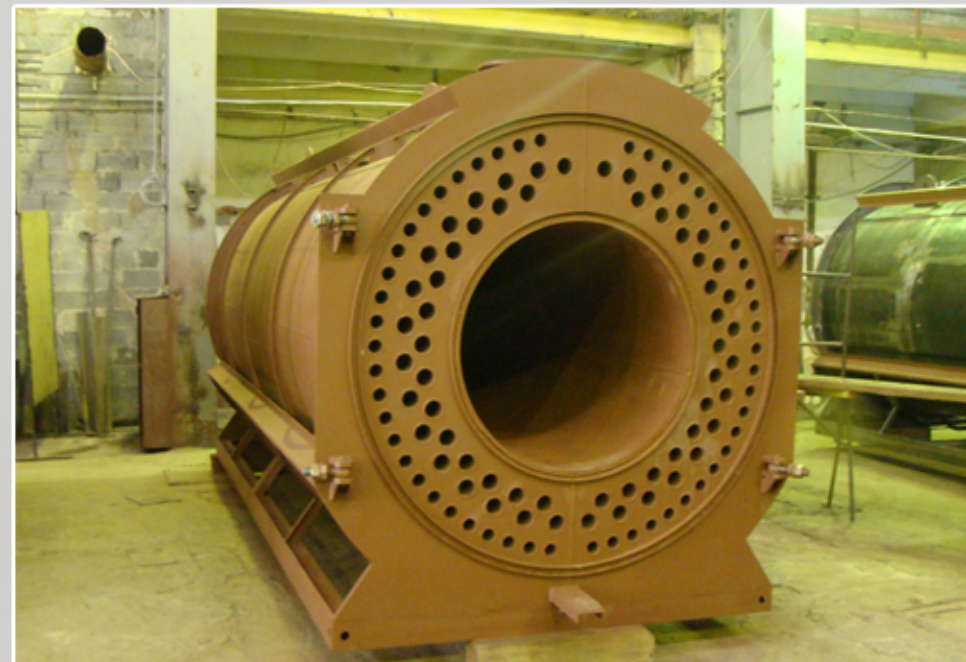
ОСНОВНЫЕ ТЕХНИЧЕСКИЕ ХАРАКТЕРИСТИКИ

Наименование	Ед. изм.	Величина					
		1600	2000	2500	3200	4000	5000
GKS Dynatherm	Тип	1600	2000	2500	3200	4000	5000
Теплопроизводительность, номинальная	МВт	1,7	2	2,8	3,2	4,44	5,8
Рабочее давление воды (на выходе из котла)	МПа	0,6					
Номинальная температура воды:	°C	70					
- на входе		95/115					
- на выходе							
Расход топлива расчётный:	м ³ /ч	184	217	304	347	481,4	628,9
- природный газ	кг/ч	154	182	254	290	402,9	526,3
- дизельное топливо							
КПД котла, не менее	%	92					
Расчетное аэродинамическое сопротивление	Па	760*	570*	830*	890*	1170*	850*
Расчетное гидравлическое сопротивление, не более	МПа	0,025					
Подвод / отвод воды, PN6	DN	150	200	200	250	250	250
Предохранительные клапаны, PN 16	DN	80	100	100	125	125	150
Масса	кг	4400	6100	7150	8200	9400	13900
Объем воды	л	2770	4267	4670	5900	6810	8740

ПРОИЗВОДСТВЕННАЯ ПРОГРАММА:

ТРЕХХОДОВЫЕ ЖАРОТРУБНЫЕ ВОДОГРЕЙНЫЕ КОТЛЫ WOLF СЕРИИ GKS DYNATHERM

WOLF
ENERGY SOLUTIONS



КОТЛЫ ПРОИЗВОДСТВА

ОАО «ВОЛЬФ ЭНЕРДЖИ СОЛЮШЕН»

ИМЕЮТ СОВРЕМЕННЫЙ ДИЗАЙН

ОБШИВКА И ТЕПЛОВАЯ ИЗОЛЯЦИЯ

КОТЛОВ ВЫПОЛНЯТСЯ СОВРЕМЕННЫМИ

МАТЕРИАЛАМИ, ПОСТАВЛЯЕМЫМИ

ПЕРЕДОВЫМИ ФИРМАМИ

ПРОИЗВОДСТВЕННАЯ ПРОГРАММА:

ТРЕХХОДОВЫЕ ЖАРОТРУБНЫЕ ВОДОГРЕЙНЫЕ КОТЛЫ WOLF СЕРИИ GKS DYNATHERM

WOLF
ENERGY SOLUTIONS



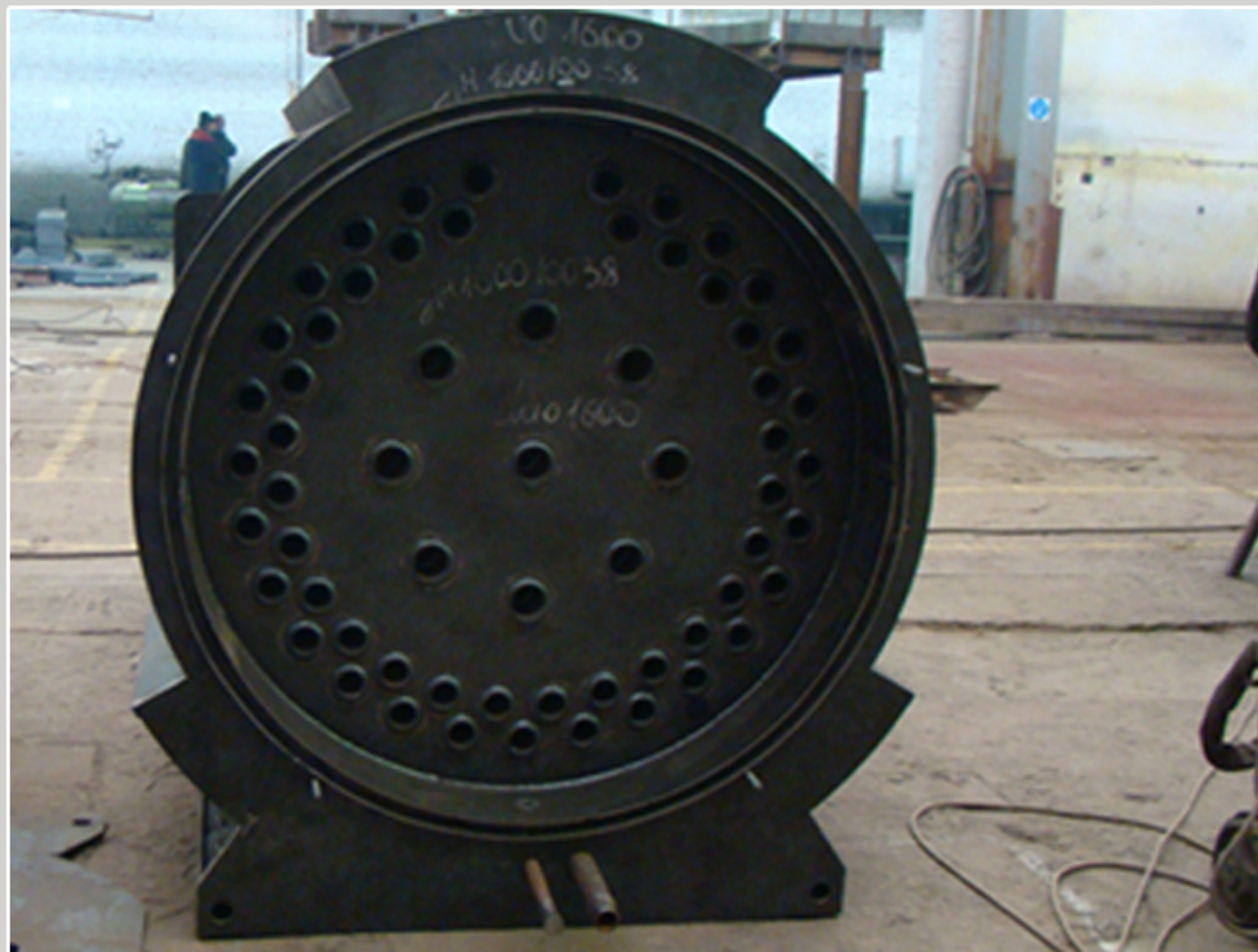
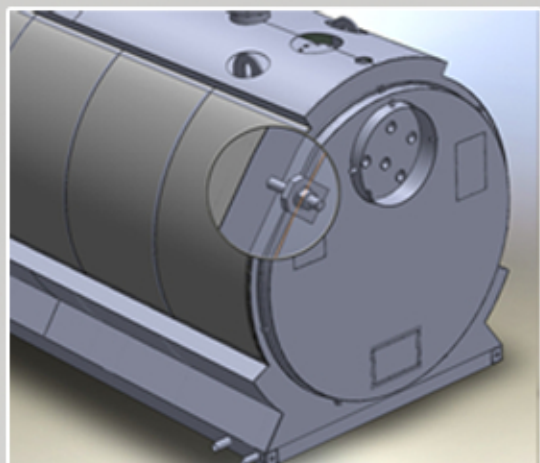
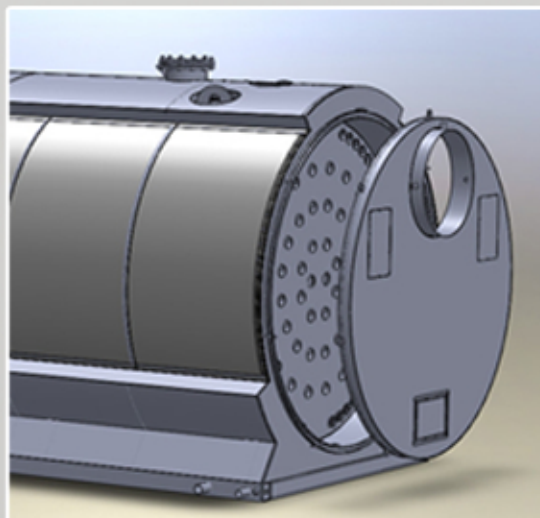
СВАРКА ОБЕЧАЕК ВЫПОЛНЯЕТСЯ НА ОБОРУДОВАНИЕ ВЕДУЩЕЙ ФИРМЫ-ПРОИЗВОДИТЕЛЯ СВАРОЧНОГО ОБОРУДОВАНИЯ
ESAB, ПОЗВОЛЯЮЩЕЕ ПОЛУЧАТЬ ВЫСОКОКАЧЕСТВЕННЫЕ СВАРНЫЕ ШВЫ

www.100MW.ru

ПРОИЗВОДСТВЕННАЯ ПРОГРАММА:

ТРЕХХОДОВЫЕ ЖАРОТРУБНЫЕ ВОДОГРЕЙНЫЕ КОТЛЫ WOLF СЕРИИ GKS DYNATHERM

WOLF
ENERGY SOLUTIONS



КОТЛЫ ПРОИЗВОДСТВА ОАО «ВОЛЬФ ЭНЕРДЖИ СОЛЮШЕН» ОБОРУДОВАНЫ СЪЕМНЫМ ГАЗОХОДОМ, ЧТО В СОВОКУПНОСТИ С ОТКРЫВАЕМОЙ ФРОНТОВОЙ ПОВОРОТНОЙ КАМЕРОЙ ПОЗВОЛЯЕТ УПРОСТИТЬ И ПОВЫСИТЬ ЭФФЕКТИВНОСТЬ ОЧИСТКИ ПОВЕРХНОСТЕЙ НАГРЕВА КОТЛА. ТАКЖЕ СЪЕМНЫЙ ГАЗОХОД СНИЖАЕТ ЗАТРАТЫ И СРОК ВЫПОЛНЕНИЯ РАБОТ ПО РЕМОНТУ И ДИАГНОСТИРОВАНИЮ КОТЛА

www.100MW.ru

ПРОИЗВОДСТВЕННАЯ ПРОГРАММА:

ТРЕХХОДОВЫЕ ЖАРОТРУБНЫЕ ВОДОГРЕЙНЫЕ КОТЛЫ WOLF СЕРИИ GKS DYNATHERM

WOLF
ENERGY SOLUTIONS



ИЗГОТОВЛЕНИЕ ДЕТАЛЕЙ КОТЛА ПРОИЗВОДИТСЯ НА СТАНКЕ АВТОМАТИЧЕСКОЙ ПЛАЗМЕННОЙ РЕЗКИ MULTI SAM 6000. ДАННОЕ ОБОРУДОВАНИЕ ПОЗВОЛЯЕТ ПОЛУЧАТЬ ВЫСОКУЮ ТОЧНОСТЬ И КАЧЕСТВО РЕЗА ИЗГОТАВЛИВАЕМЫХ ДЕТАЛЕЙ, ЧТО СПОСОБСТВУЕТ КАЧЕСТВЕННОЙ СБОРКЕ И СВАРКЕ КОТЛОВ

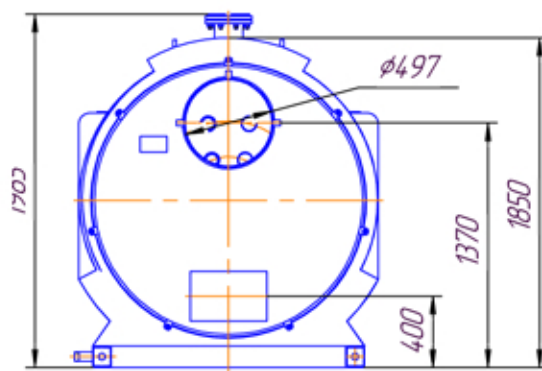
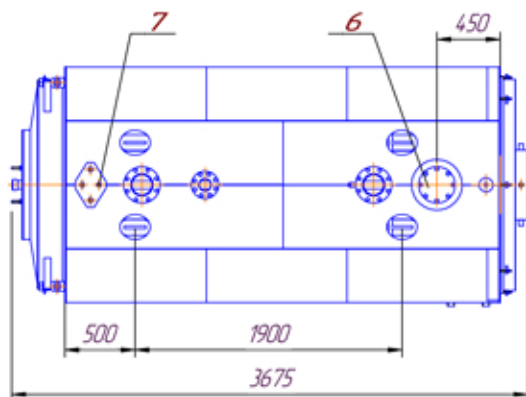
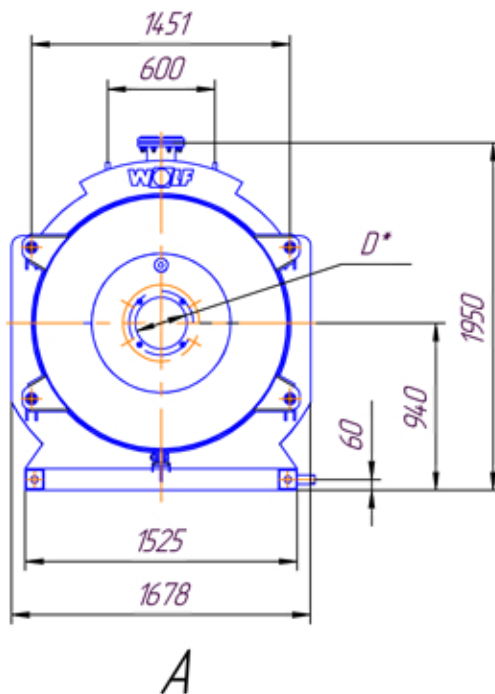
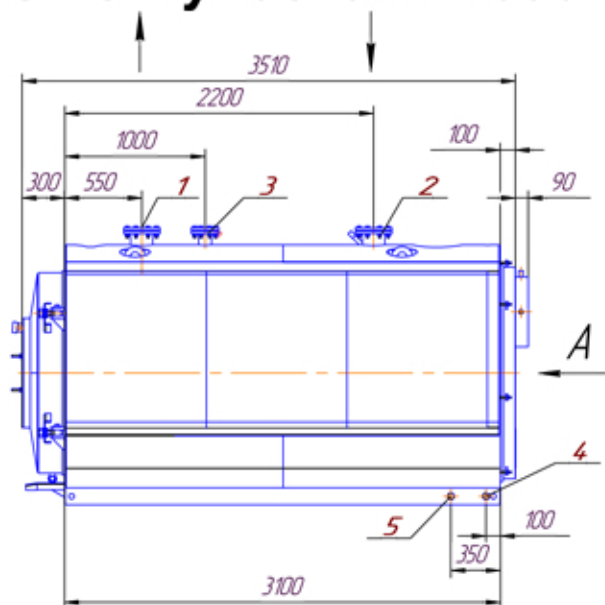
www.100MW.ru

ПРОИЗВОДСТВЕННАЯ ПРОГРАММА:

ТРЕХХОДОВЫЕ ЖАРОТРУБНЫЕ ВОДОГРЕЙНЫЕ КОТЛЫ WOLF СЕРИИ GKS DYNATHERM

WOLF
ENERGY SOLUTIONS

GKS Dynatherm 1600



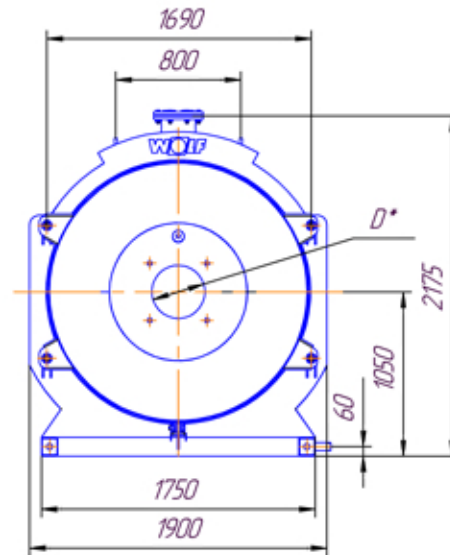
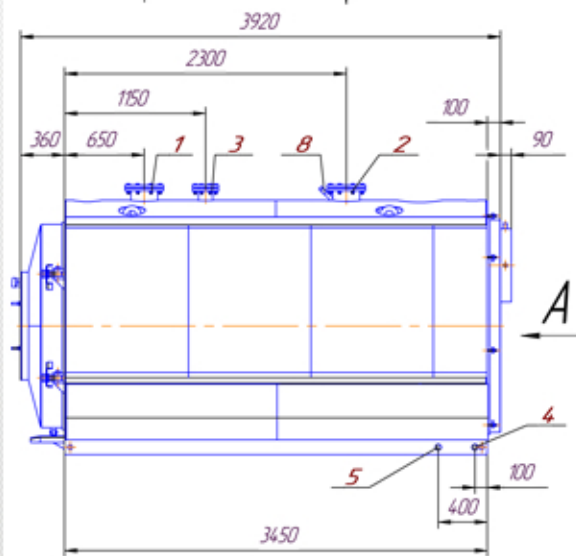
- 1 Отвод воды Ду150, Ру6
 - 2 Подвод воды Ду150, Ру6
 - 3 Патрубок предохранительного клапана Ду80, Ру10
 - 4 Штуцер слива конденсата G 1 1/2"
 - 5 Продувочно-дренажный патрубок G 1 1/4"
 - 6 Люк осмотра и очистки поверхностей нагрева Ду150
 - 7 Штуцера для подключения приборов КИПиА (G 3/4"-4шт)
 - 8 Штуцер для подключения термометра
 - 9 Лук для очистки камеры газохода
- D* Данный размер может изменяться и зависит от модели горелки

ПРОИЗВОДСТВЕННАЯ ПРОГРАММА:

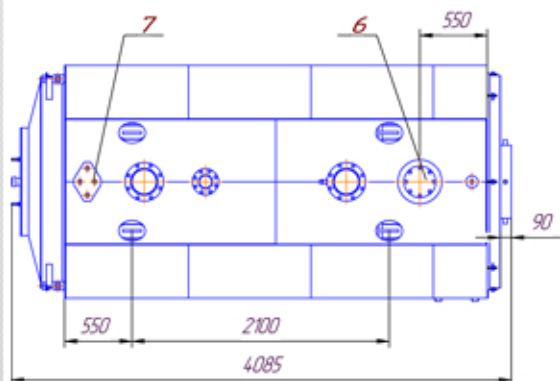
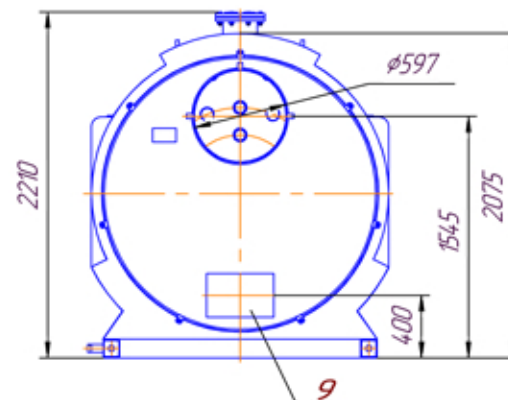
ТРЕХХОДОВЫЕ ЖАРОТРУБНЫЕ ВОДОГРЕЙНЫЕ КОТЛЫ WOLF СЕРИИ GKS DYNATHERM

WOLF
ENERGY SOLUTIONS

GKS Dynatherm 2000



A



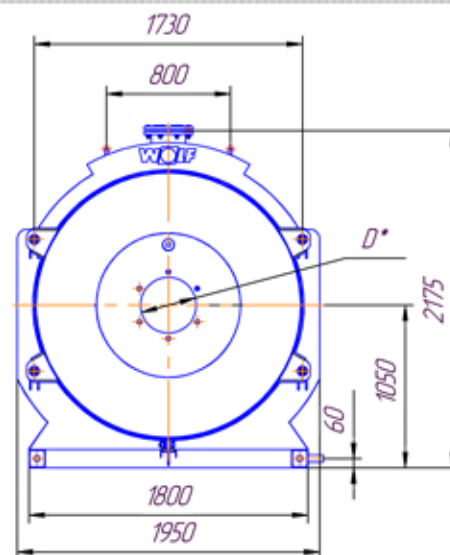
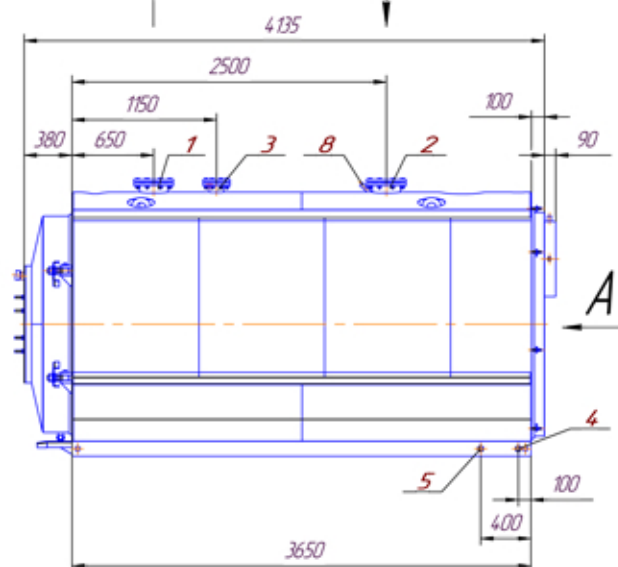
- 1 Отвод воды Ду200, Ру6
 - 2 Подвод воды Ду200, Ру6
 - 3 Патрубок предохранительного клапана Ду100, Ру10
 - 4 Штуцер слива конденсата G 1 1/2"
 - 5 Продувочно-дренажный патрубок G 1 1/2"
 - 6 Люк осмотра и очистки поверхностей нагрева Ду150
 - 7 Штуцера для подключения приборов КИПиА (G 3/4"-4шт)
 - 8 Штуцер для подключения термометра
 - 9 Лук для очистки камеры газохода
- D* Данный размер может изменяться и зависит от модели горелки

ПРОИЗВОДСТВЕННАЯ ПРОГРАММА:

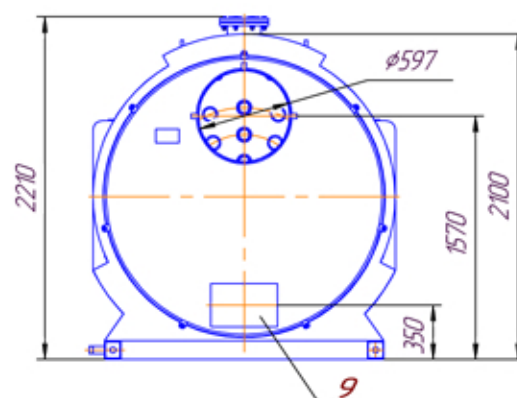
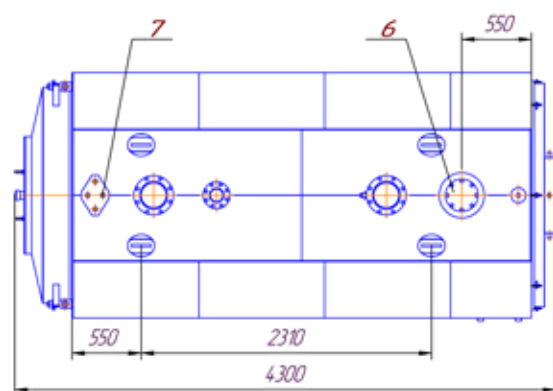
ТРЕХХОДОВЫЕ ЖАРОТРУБНЫЕ ВОДОГРЕЙНЫЕ КОТЛЫ WOLF СЕРИИ GKS DYNATHERM

WOLF
ENERGY SOLUTIONS

GKS Dynatherm 2500



A

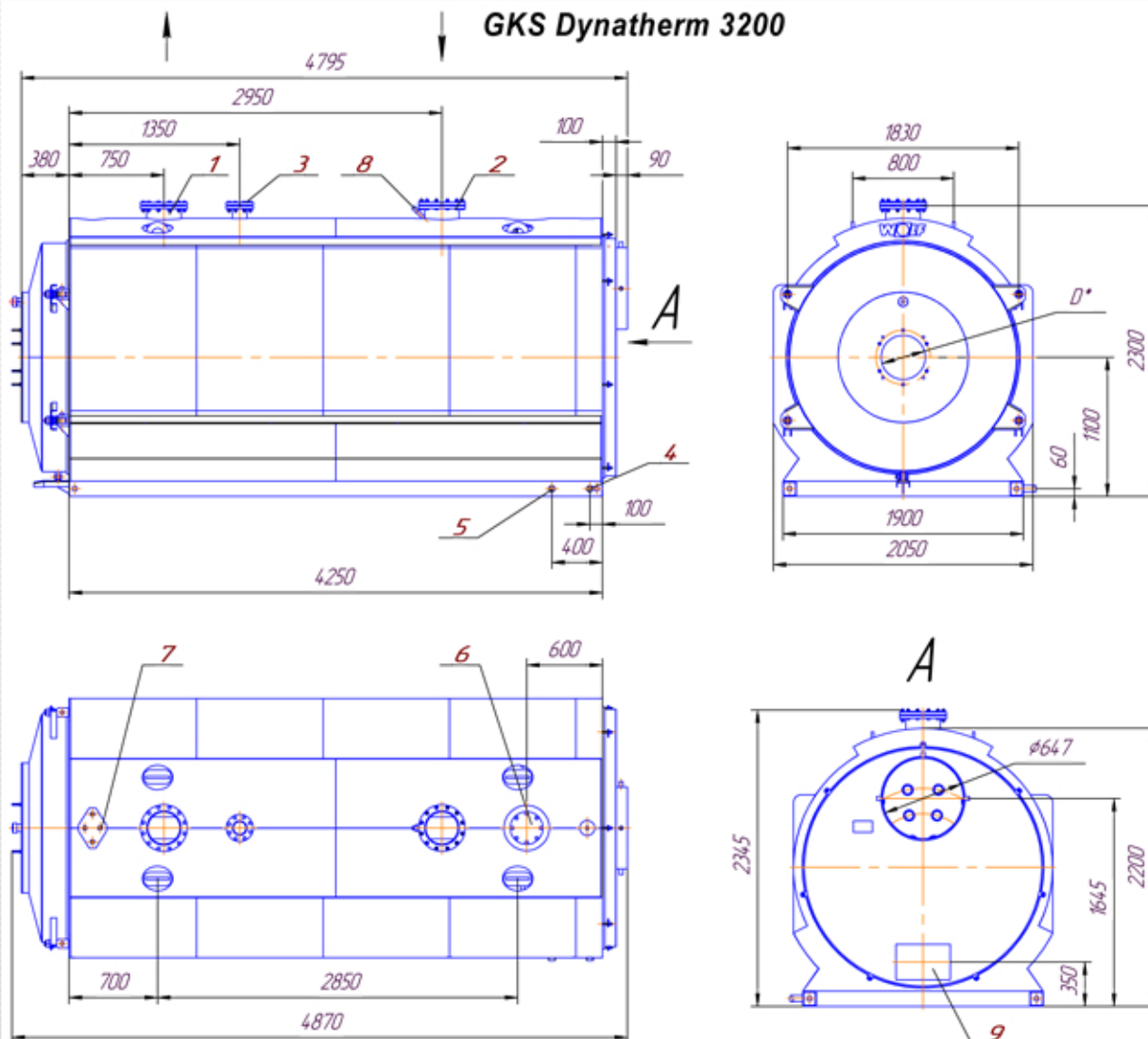


- 1 Отвод воды Ду200, Ру6
 - 2 Подвод воды Ду200, Ру6
 - 3 Патрубок предохранительного клапана Ду100, Ру10
 - 4 Штуцер слива конденсата G 1 1/2"
 - 5 Продувочно-дренажный патрубок G 1 1/2"
 - 6 Люк осмотра и очистки поверхностей нагрева Ду150
 - 7 Штуцера для подключения приборов КИПиА (G 3/4"-4шт)
 - 8 Штуцер для подключения термометра
 - 9 Лук для очистки камеры газхода
- D* Данный размер может изменяться и зависит от модели горелки

ПРОИЗВОДСТВЕННАЯ ПРОГРАММА:

ТРЕХХОДОВЫЕ ЖАРОТРУБНЫЕ ВОДОГРЕЙНЫЕ КОТЛЫ WOLF СЕРИИ GKS DYNATHERM

WOLF
ENERGY SOLUTIONS



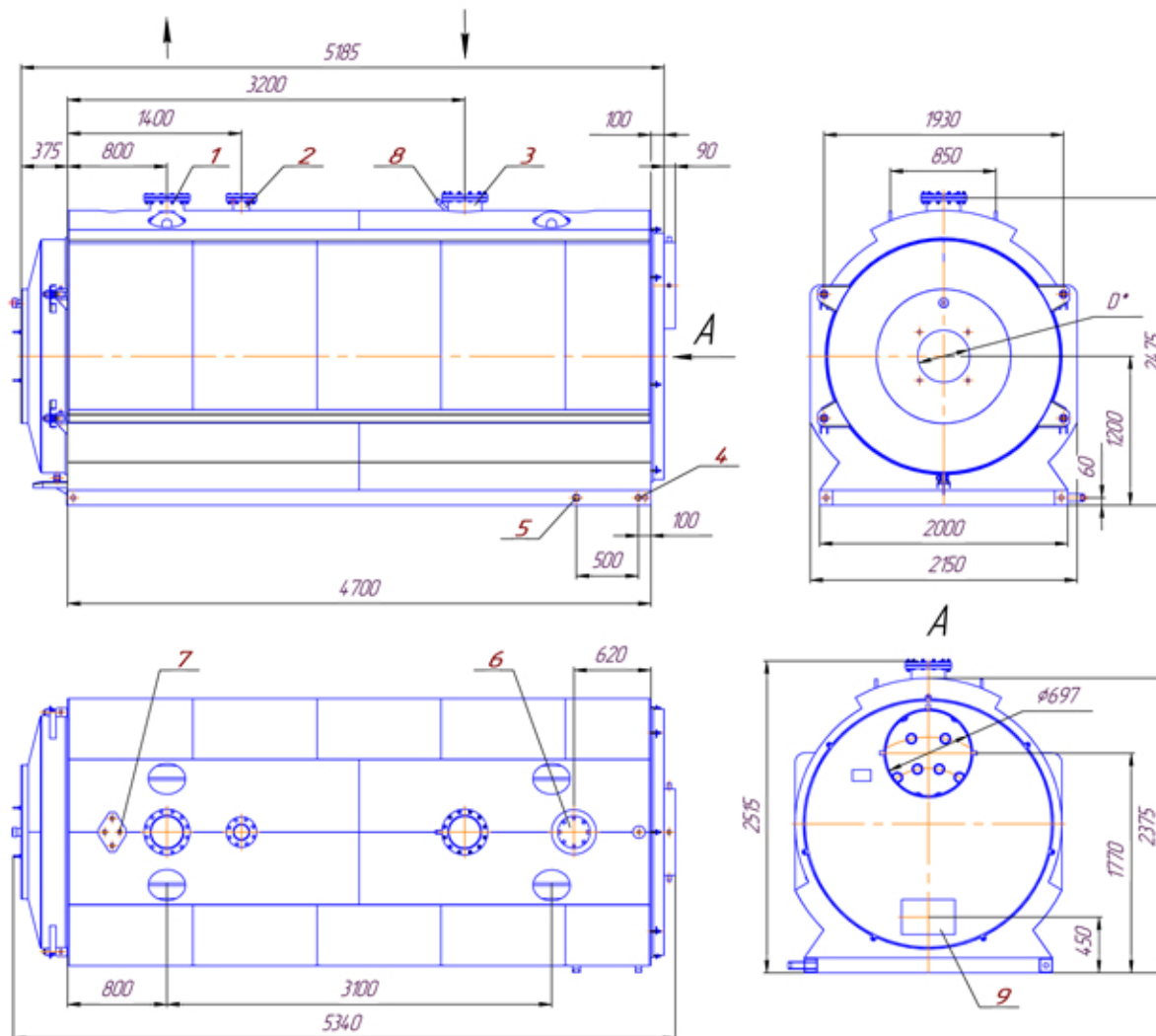
- 1 Отвод воды Ду250, Ру6
 - 2 Подвод воды Ду250, Ру6
 - 3 Патрубок предохранительного клапана Ду100, Ру10
 - 4 Штуцер слива конденсата G 1 1/2"
 - 5 Продувочно-дренажный патрубок G 1 1/2"
 - 6 Люк осмотра и очистки поверхностей нагрева Ду150
 - 7 Штуцера для подключения приборов КИПиА (G 3/4" -4шт)
 - 8 Штуцер для подключения термометра
 - 9 Лук для очистки камеры газохода
- D* Данный размер может изменяться и зависит от модели горелки

ПРОИЗВОДСТВЕННАЯ ПРОГРАММА:

ТРЕХХОДОВЫЕ ЖАРОТРУБНЫЕ ВОДОГРЕЙНЫЕ КОТЛЫ WOLF СЕРИИ GKS DYNATHERM

WOLF
ENERGY SOLUTIONS

GKS Dynatherm 4000



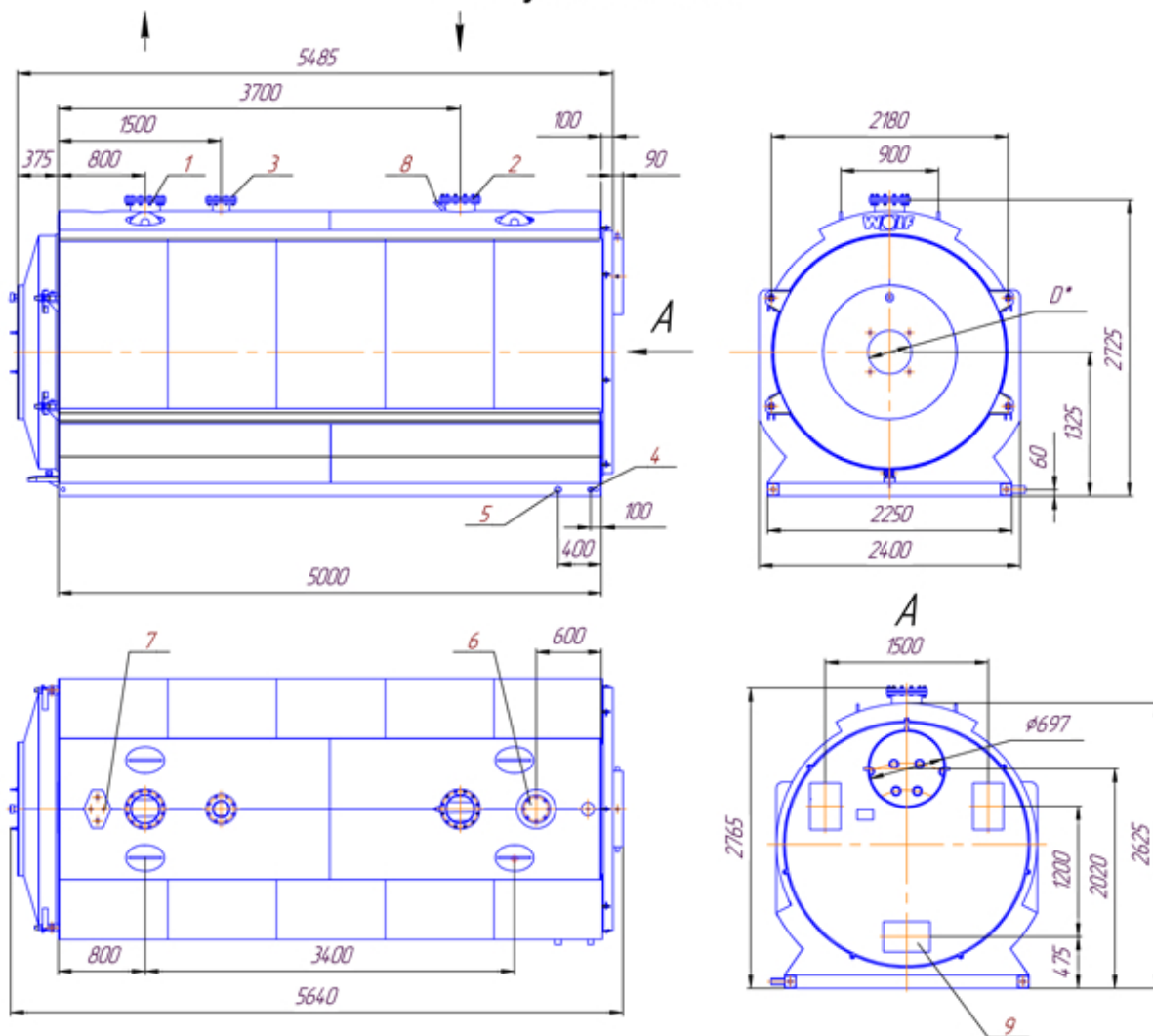
- 1 Отвод воды Ду250, Ру6
 - 2 Подвод воды Ду250, Ру6
 - 3 Патрубок предохранительного клапана Ду125, Ру10
 - 4 Штуцер слива конденсата G 1 1/2"
 - 5 Продувочно-дренажный патрубок G 2"
 - 6 Люк осмотра и очистки поверхностей нагрева Ду150
 - 7 Штуцера для подключения приборов КИПиА (G 3/4"-4шт)
 - 8 Штуцер для подключения термометра
 - 9 Лук для очистки камеры газохода
- D* Данный размер может изменяться и зависит от модели горелки

ПРОИЗВОДСТВЕННАЯ ПРОГРАММА:

ТРЕХХОДОВЫЕ ЖАРОТРУБНЫЕ ВОДОГРЕЙНЫЕ КОТЛЫ WOLF СЕРИИ GKS DYNATHERM

WOLF
ENERGY SOLUTIONS

GKS Dynatherm 5000



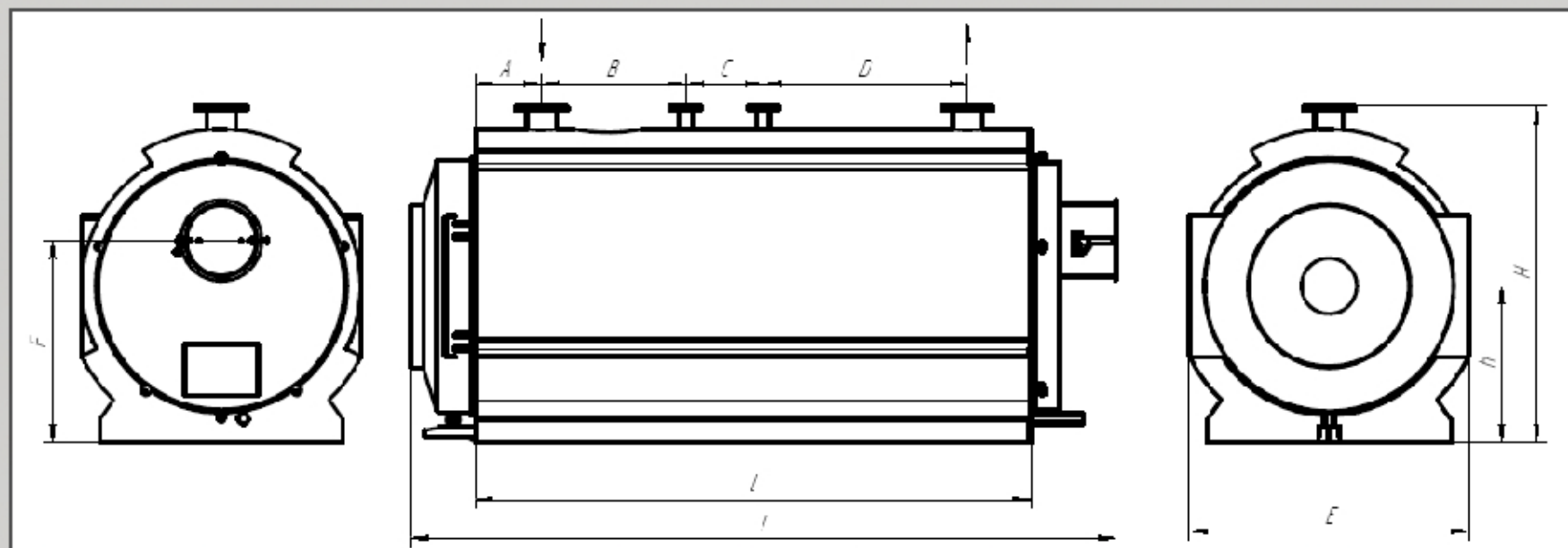
- 1 Отвод воды Ду250, Ру6
 - 2 Подвод воды Ду250, Ру6
 - 3 Патрубок предохранительного клапана Ду150, Ру10
 - 4 Штуцер слива конденсата G 1 1/2"
 - 5 Продувочно-дренажный патрубок G 2"
 - 6 Люк осмотра и очистки поверхностей нагрева Ду150
 - 7 Штуцера для подключения приборов КИПиА (G 3/4"-4шт)
 - 8 Штуцер для подключения термометра
 - 9 Лук для очистки камеры газохода (3шт)
- D* Данный размер может изменяться и зависит от модели горелки

ПРОИЗВОДСТВЕННАЯ ПРОГРАММА:

ТРЕХХОДОВЫЕ ЖАРОТРУБНЫЕ ВОДОГРЕЙНЫЕ КОТЛЫ WOLF СЕРИИ GKS DYNATHERM

WOLF
ENERGY SOLUTIONS

ГАБАРИТНЫЕ РАЗМЕРЫ



L (длина)	мм	3520	3925	4125	4745	5195	5500
E (ширина)	мм	1665	1890	1940	2040	2140	2390
H (высота)	мм	1950	2175	2175	2300	2475	2725

ПРОИЗВОДСТВЕННАЯ ПРОГРАММА:

ТРЕХХОДОВЫЕ ЖАРОТРУБНЫЕ ВОДОГРЕЙНЫЕ КОТЛЫ WOLF СЕРИИ GKS DYNATHERM

WOLF
ENERGY SOLUTIONS

РЕАЛИЗОВАННЫЕ ПРОЕКТЫ



БК-18,0

г.Мценск, Орловская область



БК-12,0

г.Луга, Ленинградская область



БК-12,0

г.Луга, Ленинградская область

www.100MW.ru

ПРОИЗВОДСТВЕННАЯ ПРОГРАММА:

ВОДОТРУБНЫЕ ВОДОГРЕЙНЫЕ ГАЗОПЛОТНЫЕ КОТЛЫ И КОТЛЫ ПЕРЕГРЕТОЙ ВОДЫ WOLF ENERGY SOLUTIONS СЕРИИ EUROTHERM

WOLF
ENERGY SOLUTIONS

НАЗНАЧЕНИЕ:

Котлы применяются в системах отопления и горячего водоснабжения промышленного и коммунального назначения, а также в технологических целях

Водотрубные отопительные котлы Eurotherm поставляются тепловой мощностью 3,15 / 4,65 / 7,56 / 11,63 / 17,44 / 23,26 / 35,0 и 58,2 МВт

Температура теплоносителя
115 или 150 градусов С

Давление теплоносителя до 1,6 МПа
(16 бар)

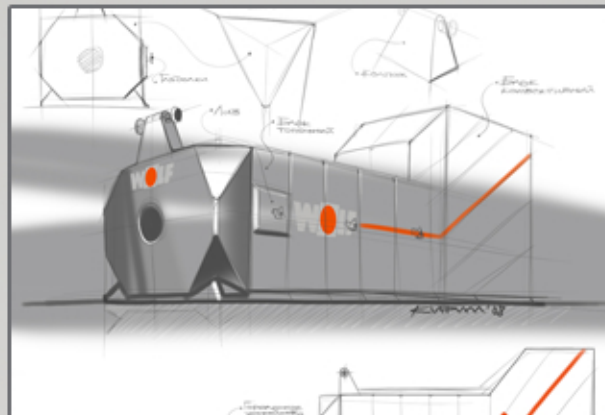
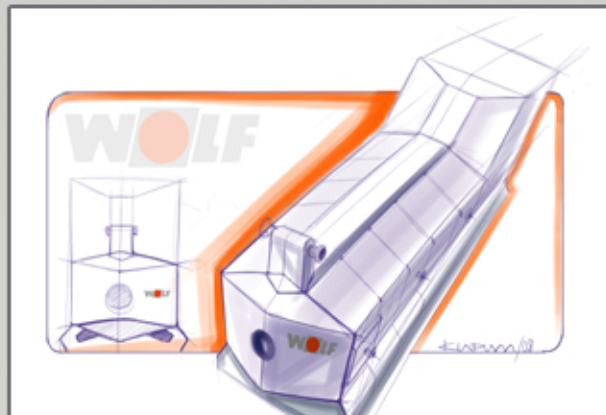
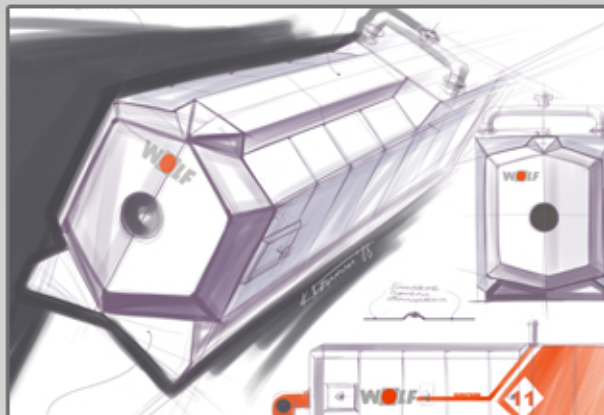
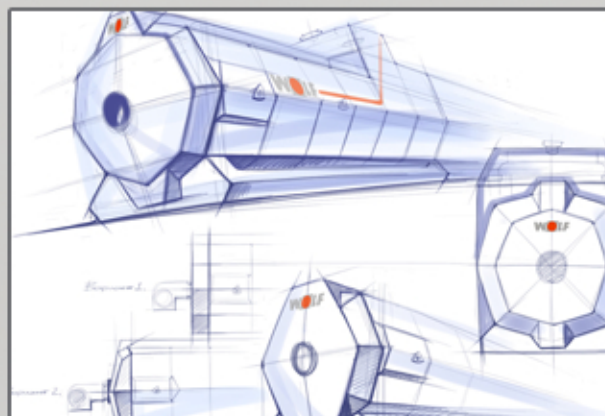
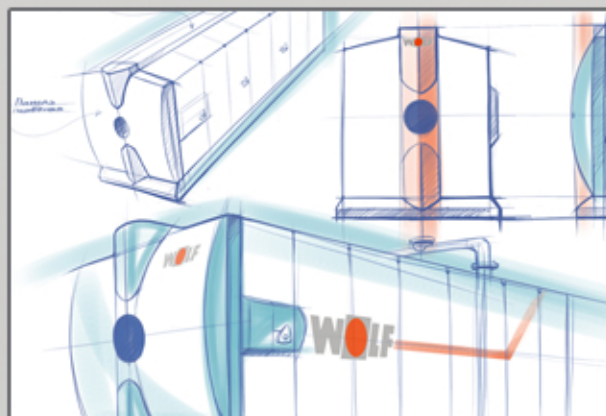
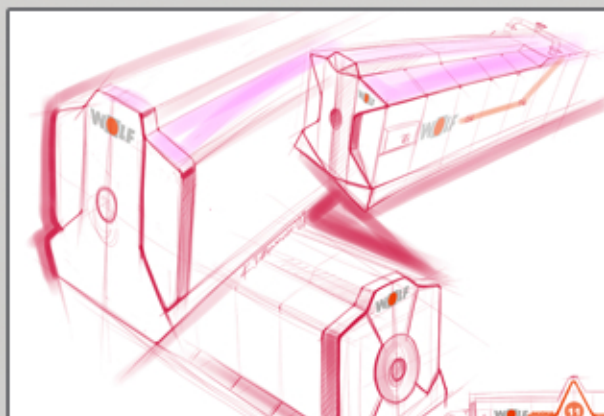


ПРОИЗВОДСТВЕННАЯ ПРОГРАММА:

ВОДОТРУБНЫЕ ВОДОГРЕЙНЫЕ ГАЗОПЛОТНЫЕ КОТЛЫ И КОТЛЫ ПЕРЕГРЕТОЙ ВОДЫ WOLF ENERGY SOLUTIONS СЕРИИ EURO THERM

WOLF
ENERGY SOLUTIONS

ДИЗАЙН ПРОЕКТ

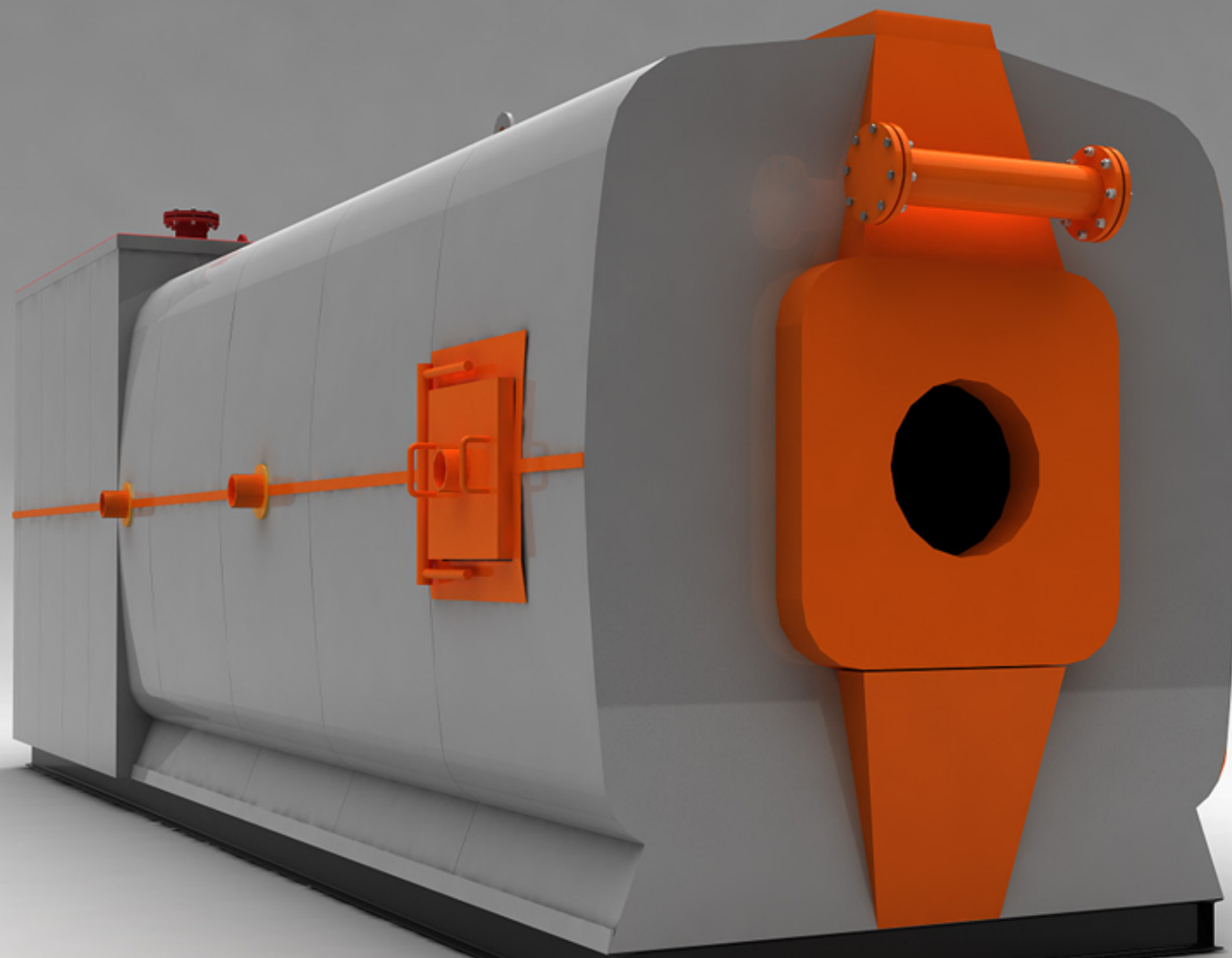


www.100MW.ru

ПРОИЗВОДСТВЕННАЯ ПРОГРАММА:

ВОДОТРУБНЫЕ ВОДОГРЕЙНЫЕ ГАЗОПЛОТНЫЕ КОТЛЫ И КОТЛЫ ПЕРЕГРЕТОЙ ВОДЫ WOLF ENERGY SOLUTIONS СЕРИИ EURO THERM

WOLF
ENERGY SOLUTIONS



www.100MW.ru

ПРОИЗВОДСТВЕННАЯ ПРОГРАММА:

ВОДОТРУБНЫЕ ВОДОГРЕЙНЫЕ ГАЗОПЛОТНЫЕ КОТЛЫ И КОТЛЫ ПЕРЕГРЕТОЙ ВОДЫ WOLF ENERGY SOLUTIONS СЕРИИ EURO THERM

WOLF
ENERGY SOLUTIONS



www.100MW.ru

ПРОИЗВОДСТВЕННАЯ ПРОГРАММА:

ВОДОТРУБНЫЕ ВОДОГРЕЙНЫЕ ГАЗОПЛОТНЫЕ КОТЛЫ И КОТЛЫ ПЕРЕГРЕТОЙ ВОДЫ WOLF ENERGY SOLUTIONS СЕРИИ EUROTHERM

WOLF
ENERGY SOLUTIONS



УСТРОЙСТВО:

Водотрубные газоплотные водогрейные котлы и котлы перегретой воды Eurotherm-3, Eurotherm-4, Eurotherm-7, Eurotherm-11 и Eurotherm-17 поставляются одним блоком в заводской готовности с тепловой изоляцией и декоративной обшивкой.

Водотрубные газоплотные водогрейные котлы и котлы перегретой воды Eurotherm-23 поставляются двумя блоками – топочная часть с тепловой изоляцией и декоративной обшивкой и конвективный блок по отдельности, монтаж и опрессовка на месте.

Водотрубные газоплотные водогрейные котлы и котлы перегретой воды Eurotherm-35 поставляются тремя блоками – топочная часть с тепловой изоляцией и декоративной обшивкой и два конвективных блока отдельно, монтаж и опрессовка на месте.

Водотрубные газоплотные котлы перегретой воды Eurotherm-58 поставляются четырьмя или пятью блоками – экраны боковые одним или двумя транспортными местами, два конвективных блока отдельно, опорная рама в связке, монтаж и опрессовка на месте.

ПРОИЗВОДСТВЕННАЯ ПРОГРАММА:

ВОДОТРУБНЫЕ ВОДОГРЕЙНЫЕ ГАЗОПЛОТНЫЕ КОТЛЫ И КОТЛЫ ПЕРЕГРЕТОЙ ВОДЫ WOLF ENERGY SOLUTIONS СЕРИИ EUROTHERM



ОСНОВНЫЕ ТЕХНИЧЕСКИЕ ХАРАКТЕРИСТИКИ

Наименование	Ед. изм.	Величина							
		3	4	7	11	17	23	35	58
Eurotherm	Тип	3	4	7	11	17	23	35	58
Теплопроизводительность, номинальная	МВт	3,15	4,65	7,56	11,63	17,44	23,26	35	58,2
Рабочее давление воды (на выходе из котла)	МПа	1,6							
Номинальная температура воды:	°C	70							
- на входе		150 / 115							
- на выходе									
Расход топлива расчётный:	м ³ /ч	338/337	496/495,5	810/797	1252/1152	1843/1842	2469/2432	3699/3657	6210
- природный газ	кг/ч	325/326	474/474	775/789	1217/1164	1788/1786	2383/2350	3574/3542	5763
- мазут									
КПД котла, не менее	%	93 (98*)							
- на природном газе		88 (95*)							
- на мазуте									
Расчетное аэродинамическое сопротивление	Па	244/235	273/265	423/418	441/384	723/765	867/811	980/925	1870
- на природном газе		350/361	372/388	590/582	624/587	870/923	1220/1150	1410/1330	2530
- на мазуте									
Расчетное гидравлическое сопротивление, не более	МПа	0,25							
Масса	кг	5000	8500	10000	14500	20000	27000	33000	57000
Расход воды	т/ч	32	49,5	80,5	123,5	186	246	370	620
- при 115/70 °C		60	88,6	144	220	332	440	664	
- при 150/70 °C									

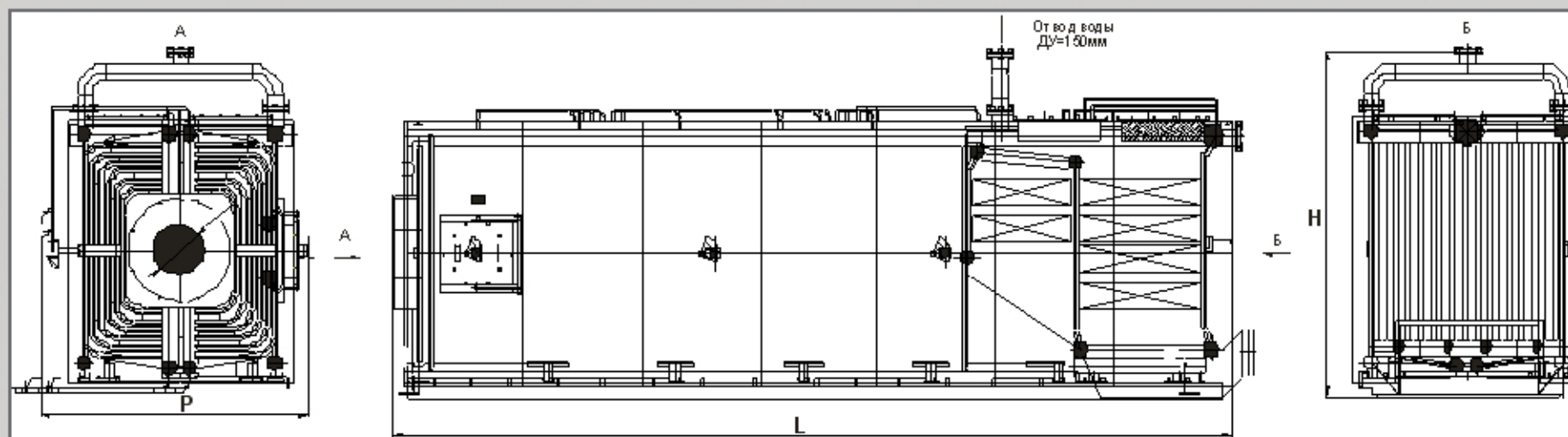
*Исполнение с конвективной трубной частью из гладких труб из нержавеющей стали и экономайзером из оребренных труб из нержавеющей

ПРОИЗВОДСТВЕННАЯ ПРОГРАММА:

ВОДОТРУБНЫЕ ВОДОГРЕЙНЫЕ ГАЗОПЛОТНЫЕ КОТЛЫ И КОТЛЫ ПЕРЕГРЕТОЙ ВОДЫ WOLF ENERGY SOLUTIONS СЕРИИ EURO THERM

WOLF
ENERGY SOLUTIONS

ГАБАРИТНЫЕ РАЗМЕРЫ



L (длина)	мм	5340	6920	7470	8930	10600	11400	15100	13030
B (ширина)	мм	2440	2905	3000	3000	4060	4060	4060	5560
H (высота)	мм	2660	3110	3530	3530	3530	5100	5100	5640

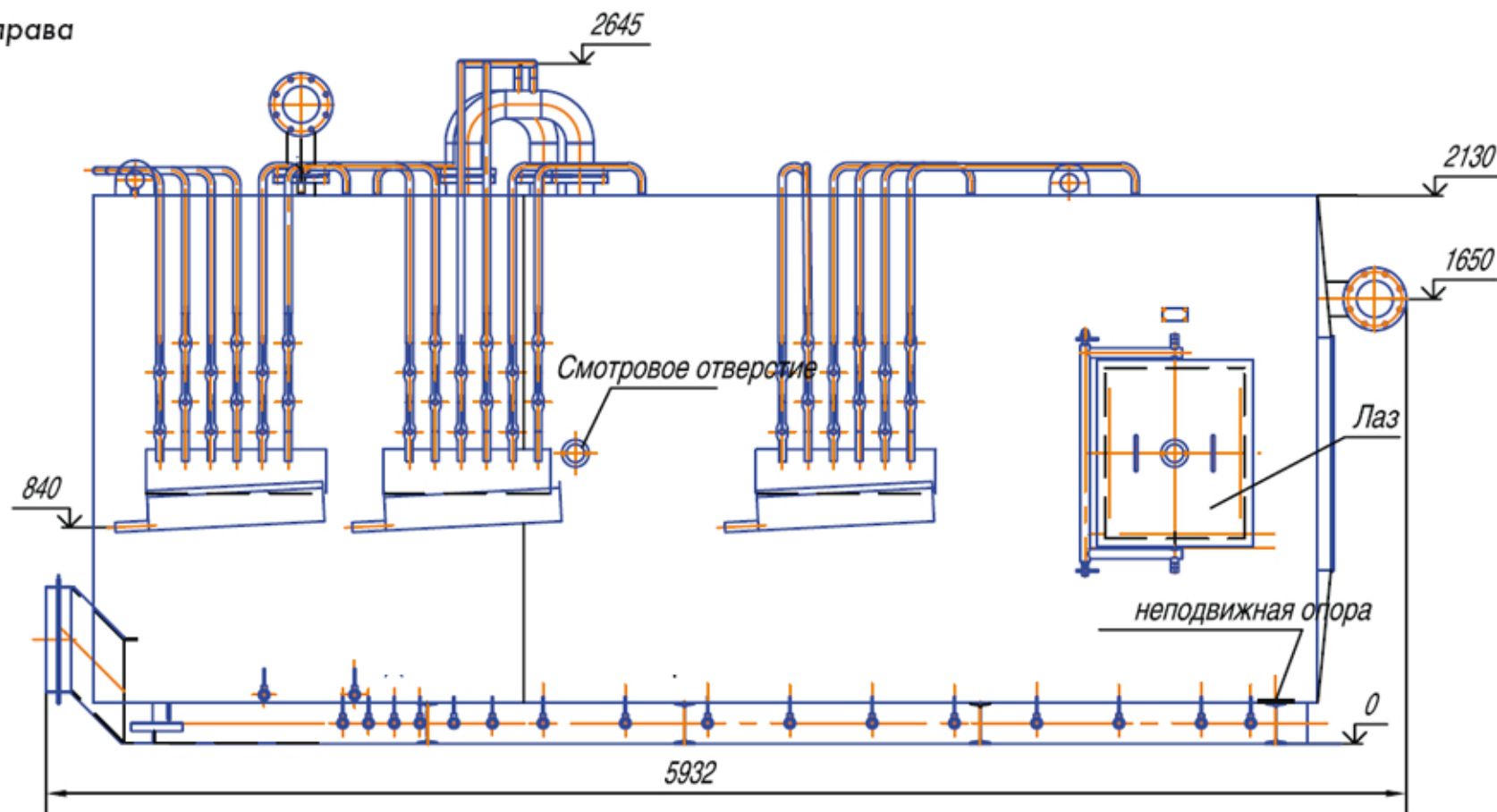
ПРОИЗВОДСТВЕННАЯ ПРОГРАММА:

ВОДОТРУБНЫЕ ВОДОГРЕЙНЫЕ ГАЗОПЛОТНЫЕ КОТЛЫ И КОТЛЫ ПЕРЕГРЕТОЙ ВОДЫ WOLF ENERGY SOLUTIONS СЕРИИ EUROTHERM

WOLF
ENERGY SOLUTIONS

ОБЩИЙ ВИД КОТЛА EUROTHERM-3

● Вид справа

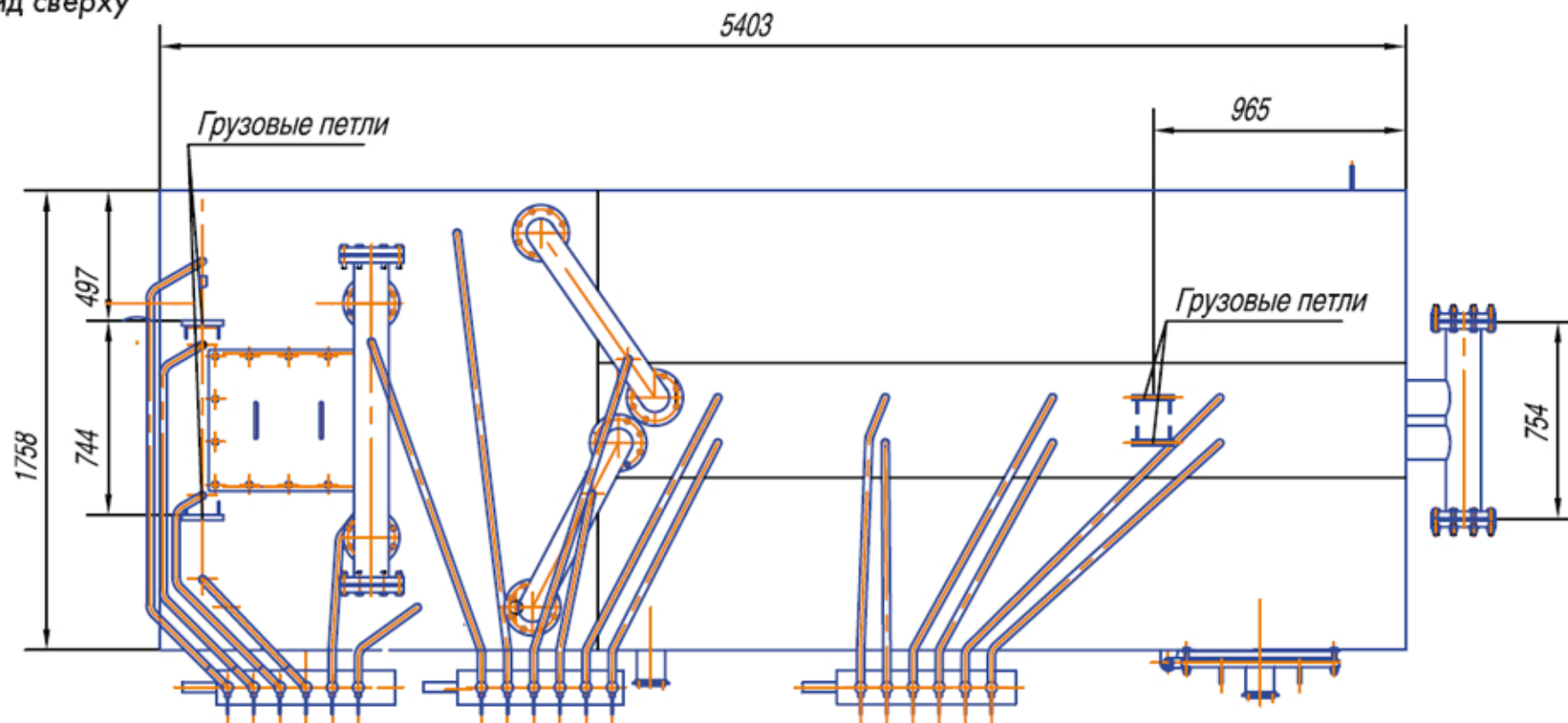


ПРОИЗВОДСТВЕННАЯ ПРОГРАММА:

ВОДОТРУБНЫЕ ВОДОГРЕЙНЫЕ ГАЗОПЛОТНЫЕ КОТЛЫ И КОТЛЫ ПЕРЕГРЕТОЙ ВОДЫ WOLF ENERGY SOLUTIONS СЕРИИ EURO THERM

WOLF
ENERGY SOLUTIONS

● Вид сверху

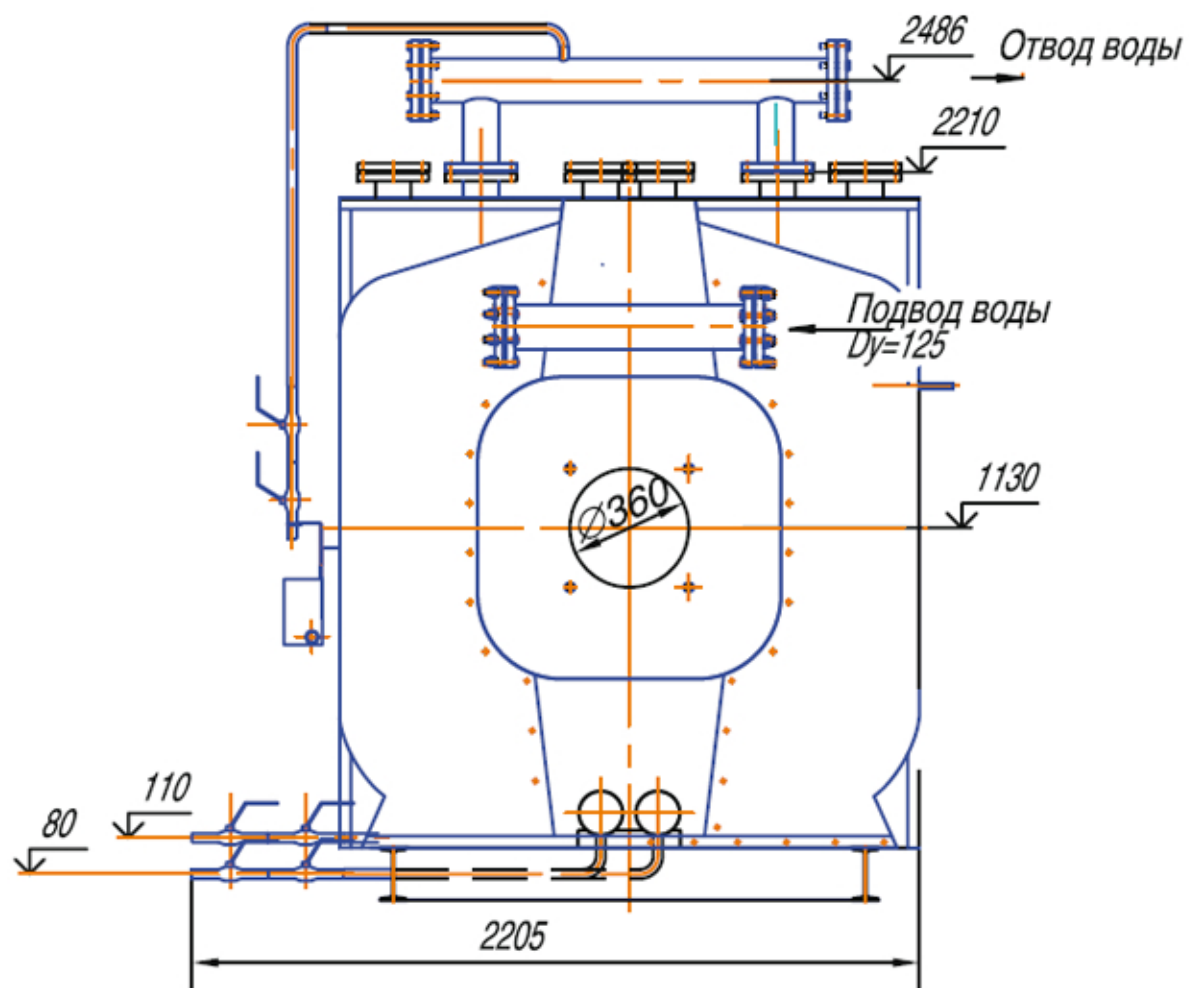


ПРОИЗВОДСТВЕННАЯ ПРОГРАММА:

ВОДОТРУБНЫЕ ВОДОГРЕЙНЫЕ ГАЗОПЛОТНЫЕ КОТЛЫ И КОТЛЫ ПЕРЕГРЕТОЙ ВОДЫ WOLF ENERGY SOLUTIONS СЕРИИ EURO THERM

WOLF
ENERGY SOLUTIONS

● Вид с фронта



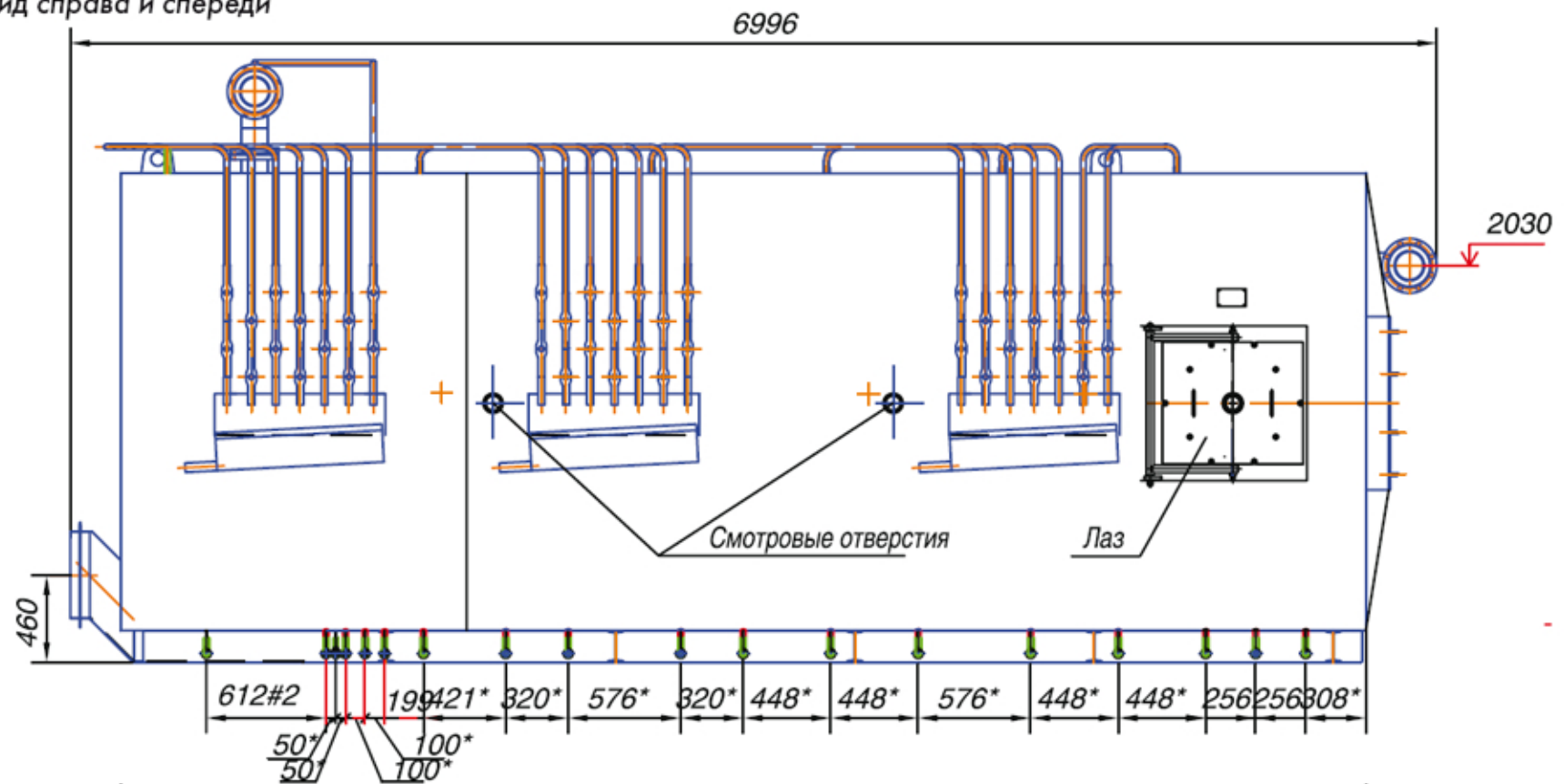
ПРОИЗВОДСТВЕННАЯ ПРОГРАММА:

ВОДОТРУБНЫЕ ВОДОГРЕЙНЫЕ ГАЗОПЛОТНЫЕ КОТЛЫ И КОТЛЫ ПЕРЕГРЕТОЙ ВОДЫ WOLF ENERGY SOLUTIONS СЕРИИ EUROTHERM

WOLF
ENERGY SOLUTIONS

ОБЩИЙ ВИД КОТЛА EUROTHERM-4

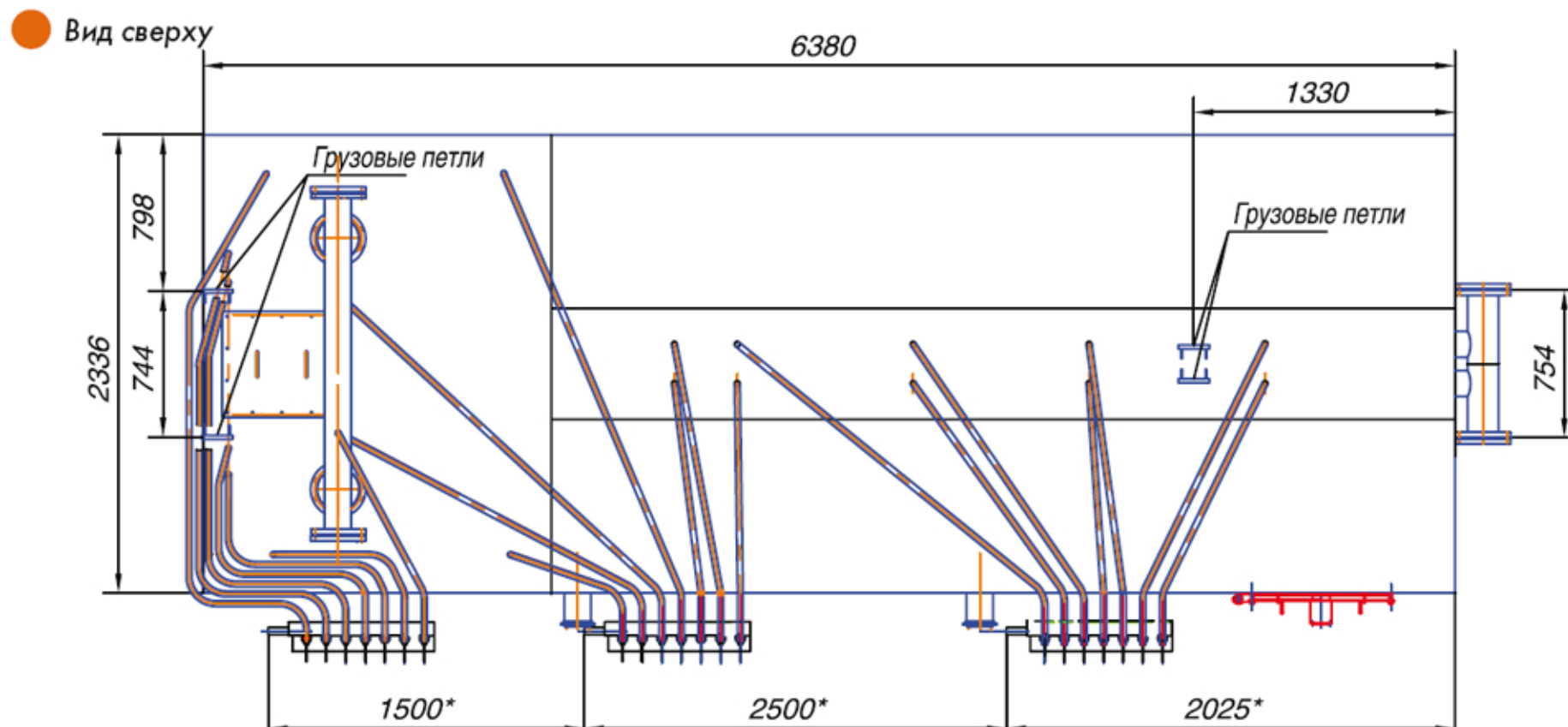
● Вид справа и спереди



ПРОИЗВОДСТВЕННАЯ ПРОГРАММА:

ВОДОТРУБНЫЕ ВОДОГРЕЙНЫЕ ГАЗОПЛОТНЫЕ КОТЛЫ И КОТЛЫ ПЕРЕГРЕТОЙ ВОДЫ WOLF ENERGY SOLUTIONS СЕРИИ EURO THERM

WOLF
ENERGY SOLUTIONS

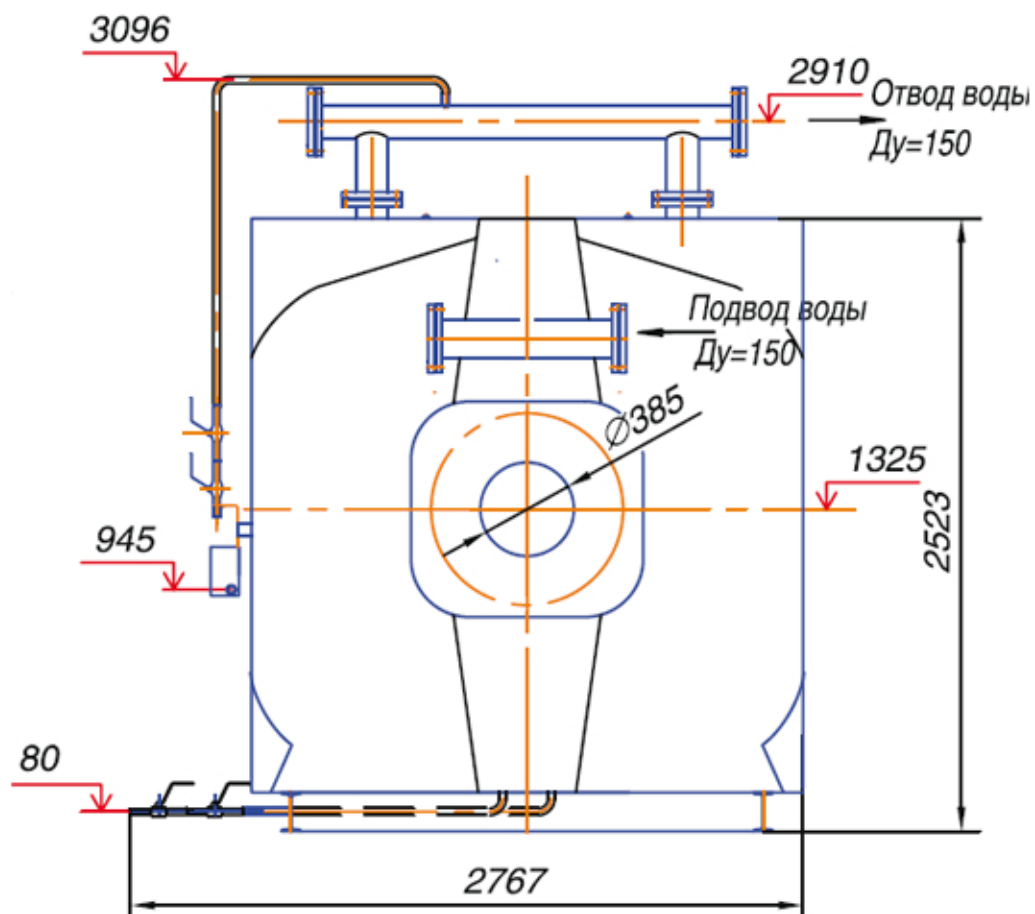


ПРОИЗВОДСТВЕННАЯ ПРОГРАММА:

ВОДОТРУБНЫЕ ВОДОГРЕЙНЫЕ ГАЗОПЛОТНЫЕ КОТЛЫ И КОТЛЫ ПЕРЕГРЕТОЙ ВОДЫ WOLF ENERGY SOLUTIONS СЕРИИ EURO THERM

WOLF
ENERGY SOLUTIONS

● Вид с фронта



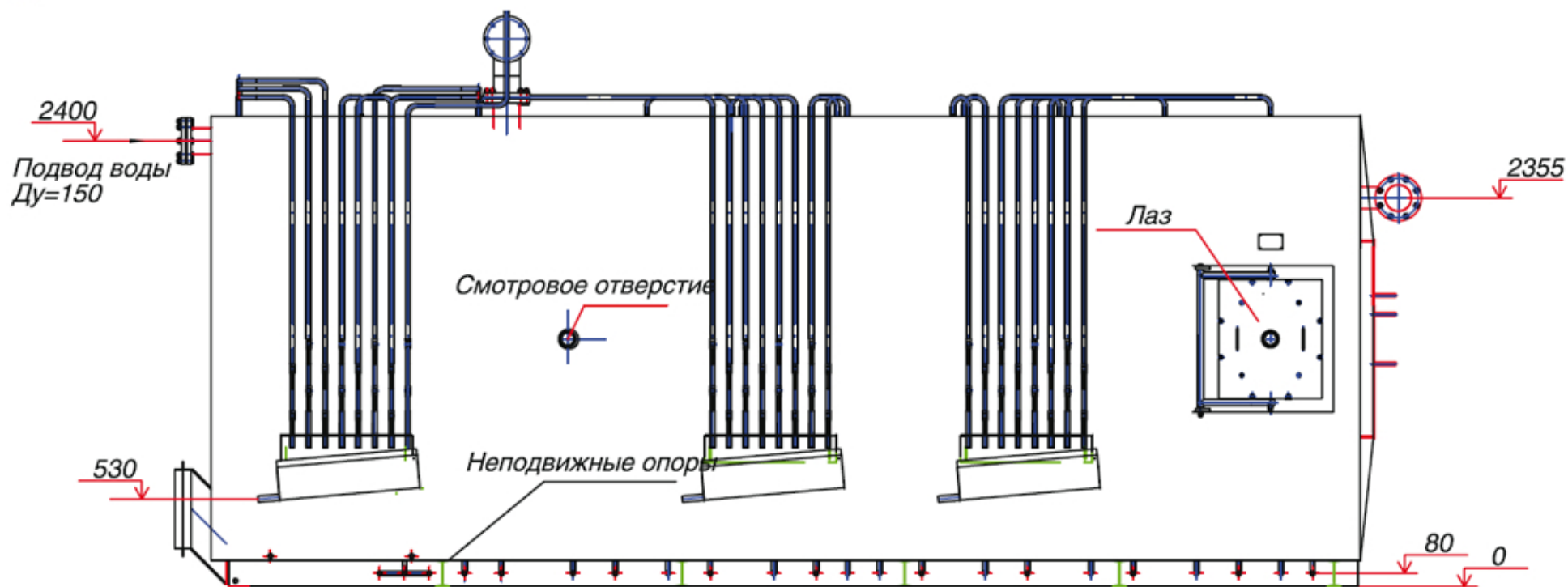
ПРОИЗВОДСТВЕННАЯ ПРОГРАММА:

ВОДОТРУБНЫЕ ВОДОГРЕЙНЫЕ ГАЗОПЛОТНЫЕ КОТЛЫ И КОТЛЫ ПЕРЕГРЕТОЙ ВОДЫ WOLF ENERGY SOLUTIONS СЕРИИ EURO THERM

WOLF
ENERGY SOLUTIONS

ОБЩИЙ ВИД КОТЛА EURO THERM-7

● Вид справа

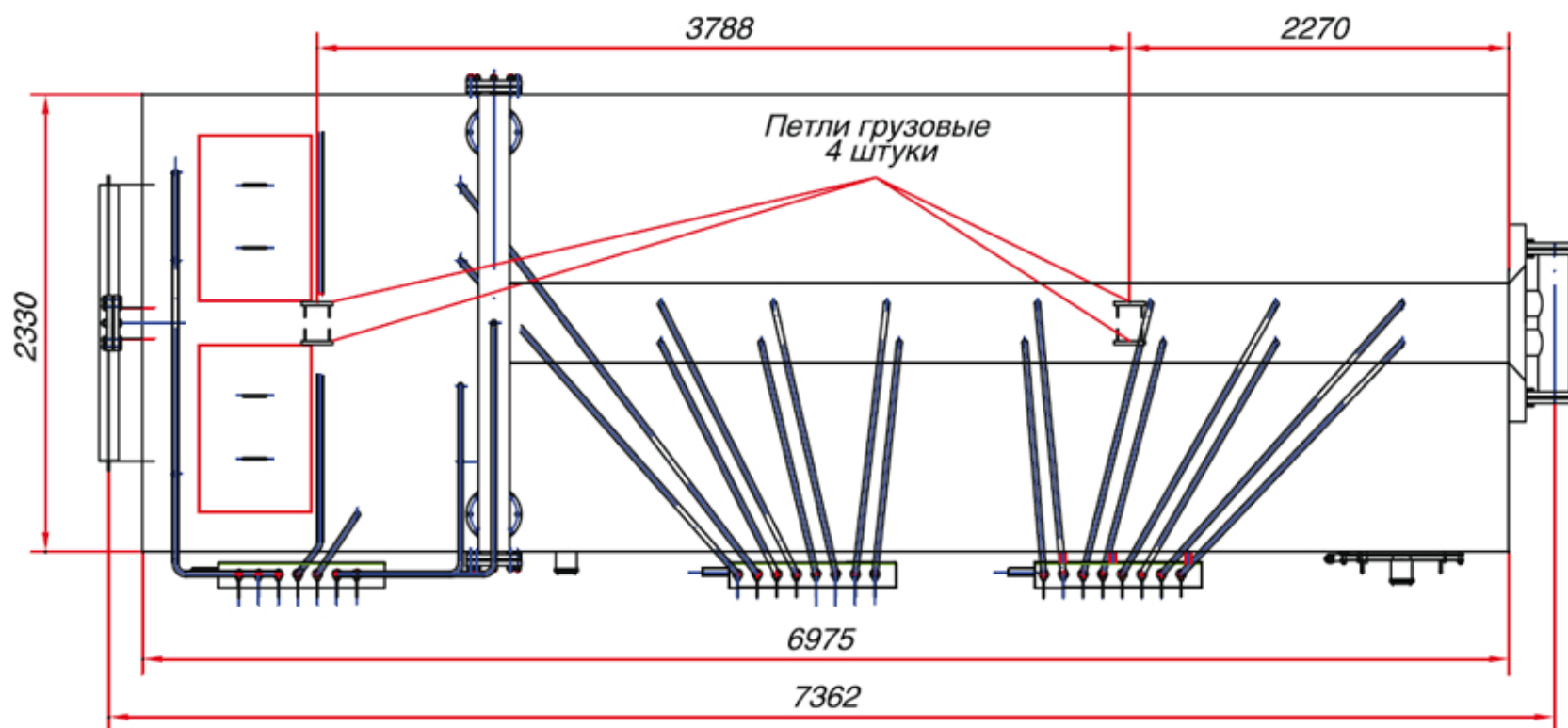


ПРОИЗВОДСТВЕННАЯ ПРОГРАММА:

ВОДОТРУБНЫЕ ВОДОГРЕЙНЫЕ ГАЗОПЛОТНЫЕ КОТЛЫ И КОТЛЫ ПЕРЕГРЕТОЙ ВОДЫ WOLF ENERGY SOLUTIONS СЕРИИ EURO THERM

WOLF
ENERGY SOLUTIONS

● Вид сверху

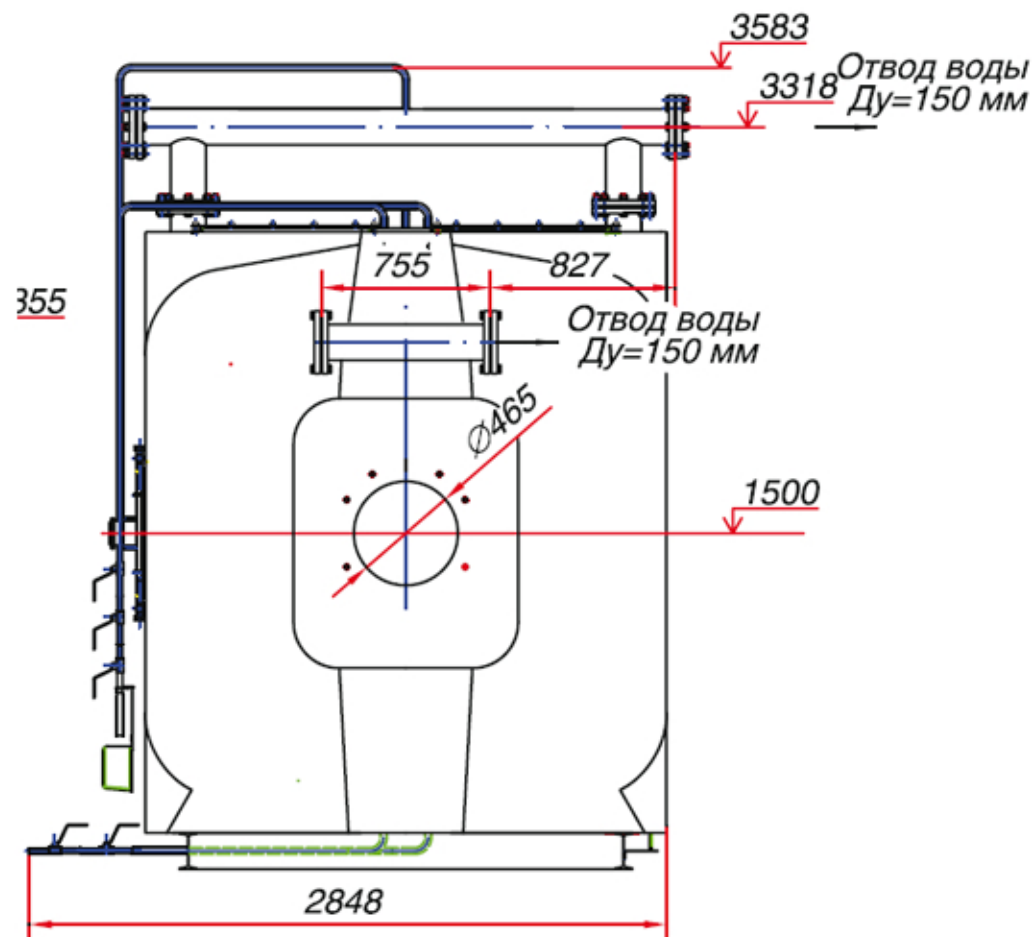


ПРОИЗВОДСТВЕННАЯ ПРОГРАММА:

ВОДОТРУБНЫЕ ВОДОГРЕЙНЫЕ ГАЗОПЛОТНЫЕ КОТЛЫ И КОТЛЫ ПЕРЕГРЕТОЙ ВОДЫ WOLF ENERGY SOLUTIONS СЕРИИ EURO THERM

WOLF
ENERGY SOLUTIONS

● Вид с фронта



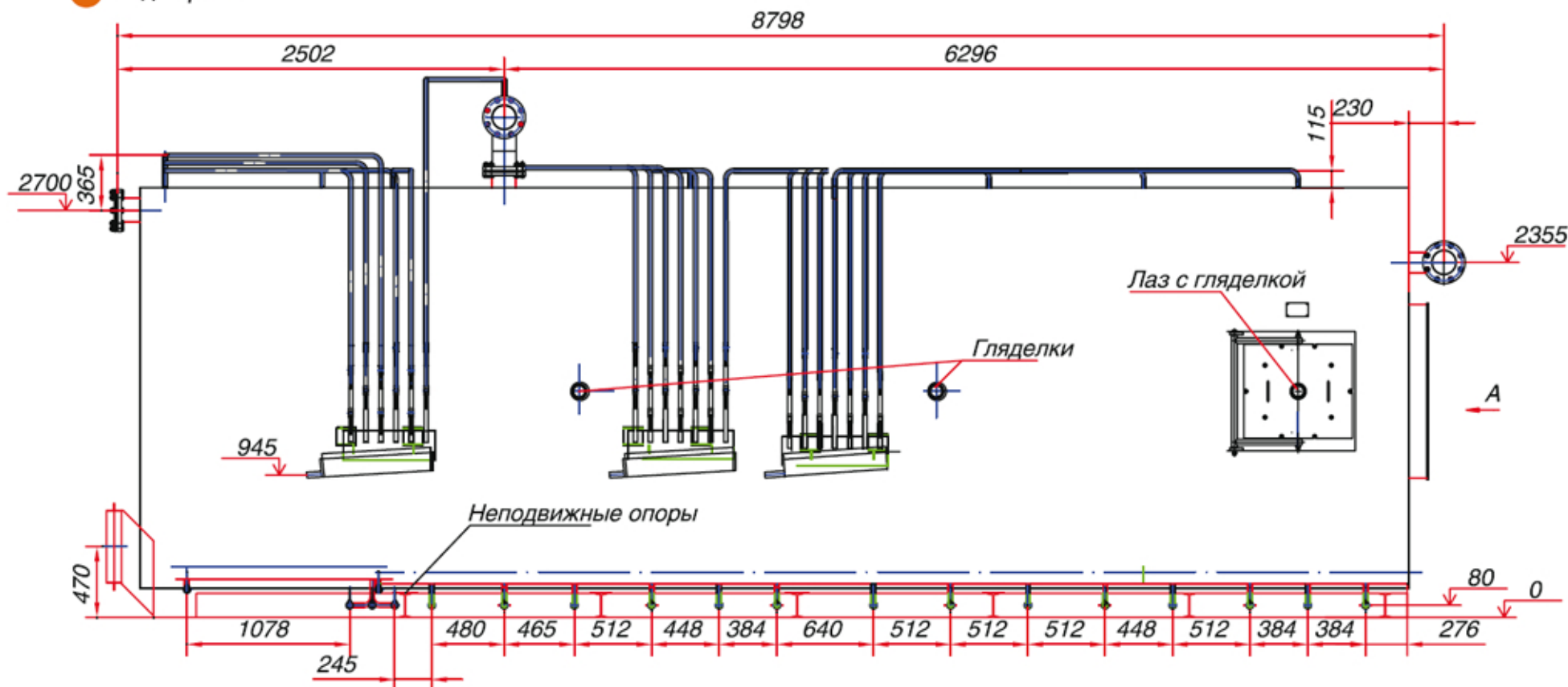
ПРОИЗВОДСТВЕННАЯ ПРОГРАММА:

ВОДОТРУБНЫЕ ВОДОГРЕЙНЫЕ ГАЗОПЛОТНЫЕ КОТЛЫ И КОТЛЫ ПЕРЕГРЕТОЙ ВОДЫ WOLF ENERGY SOLUTIONS СЕРИИ EUROTHERM

WOLF
ENERGY SOLUTIONS

ОБЩИЙ ВИД КОТЛА EUROTHERM-11

● Вид справа

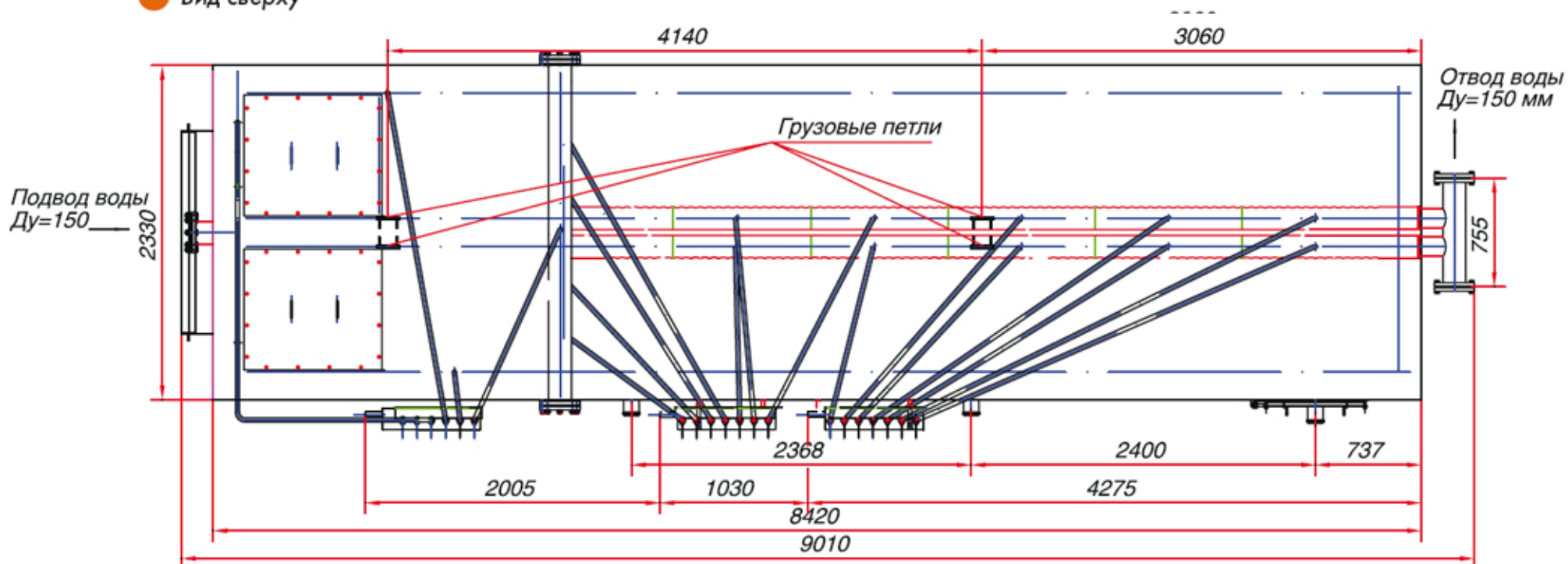


ПРОИЗВОДСТВЕННАЯ ПРОГРАММА:

ВОДОТРУБНЫЕ ВОДОГРЕЙНЫЕ ГАЗОПЛОТНЫЕ КОТЛЫ И КОТЛЫ ПЕРЕГРЕТОЙ ВОДЫ WOLF ENERGY SOLUTIONS СЕРИИ EURO THERM

WOLF
ENERGY SOLUTIONS

● Вид сверху

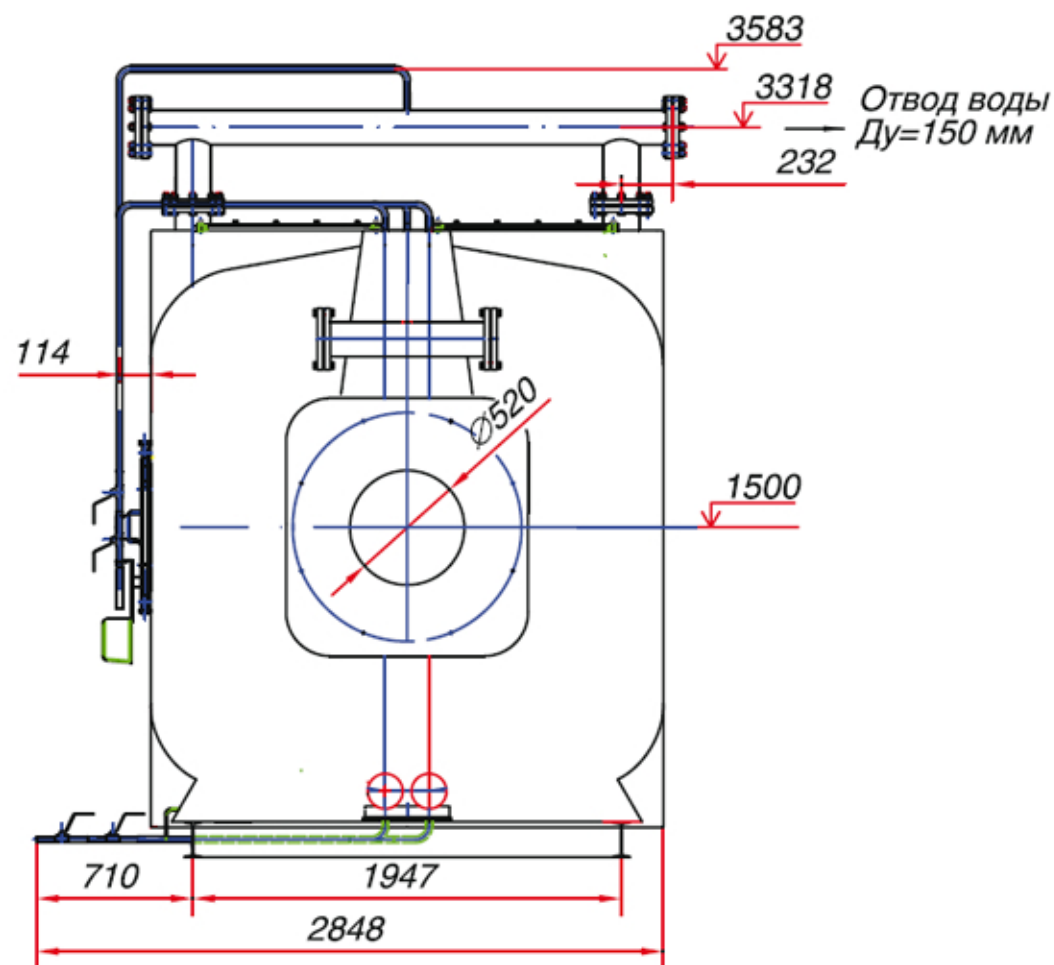


ПРОИЗВОДСТВЕННАЯ ПРОГРАММА:

ВОДОТРУБНЫЕ ВОДОГРЕЙНЫЕ ГАЗОПЛОТНЫЕ КОТЛЫ И КОТЛЫ ПЕРЕГРЕТОЙ ВОДЫ WOLF ENERGY SOLUTIONS СЕРИИ EURO THERM

WOLF
ENERGY SOLUTIONS

● Вид с фронта



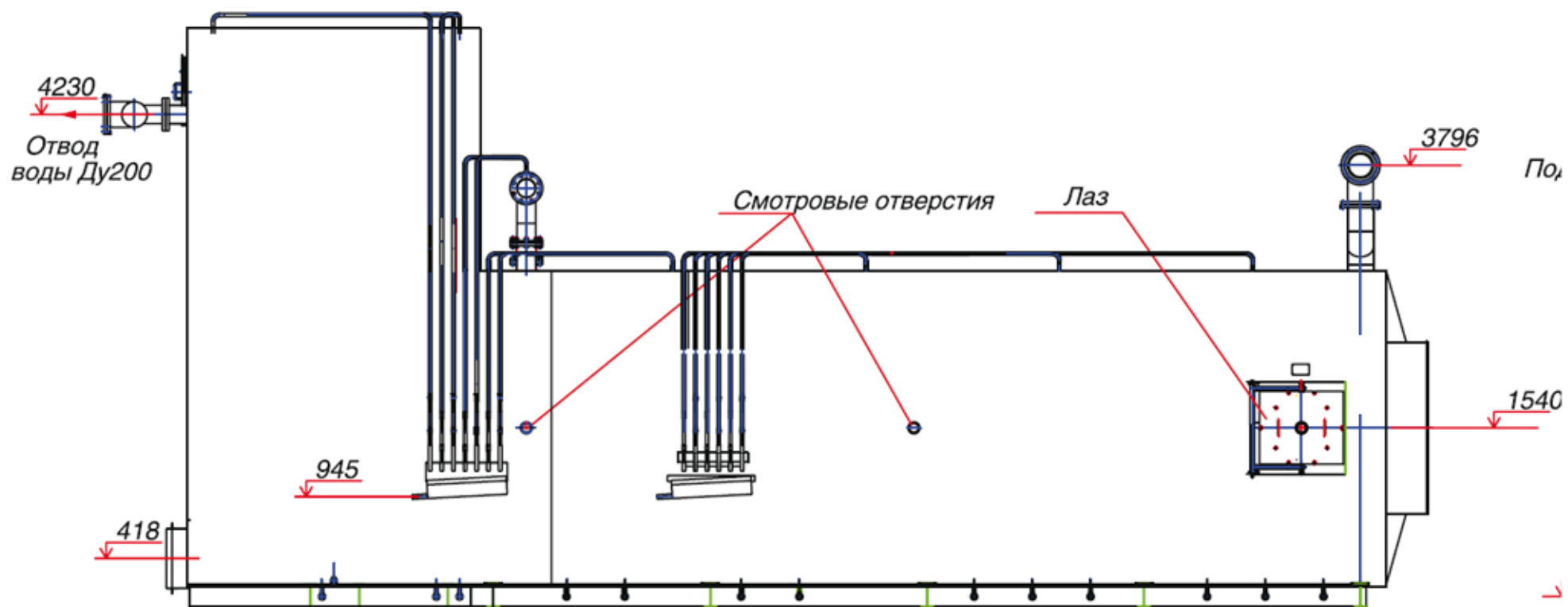
ПРОИЗВОДСТВЕННАЯ ПРОГРАММА:

ВОДОТРУБНЫЕ ВОДОГРЕЙНЫЕ ГАЗОПЛОТНЫЕ КОТЛЫ И КОТЛЫ ПЕРЕГРЕТОЙ ВОДЫ WOLF ENERGY SOLUTIONS СЕРИИ EURO THERM

WOLF
ENERGY SOLUTIONS

ОБЩИЙ ВИД КОТЛА EURO THERM-23

● Вид справа

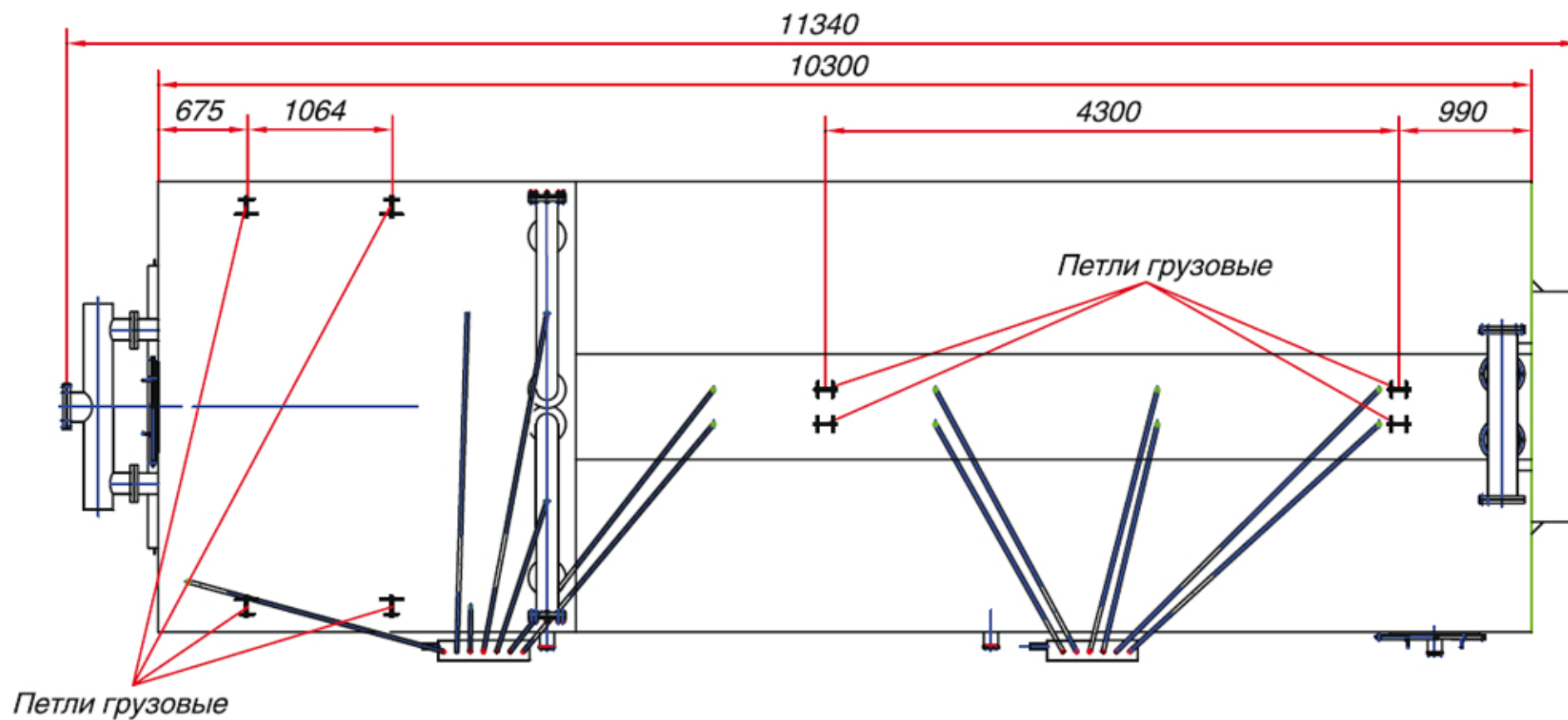


ПРОИЗВОДСТВЕННАЯ ПРОГРАММА:

ВОДОТРУБНЫЕ ВОДОГРЕЙНЫЕ ГАЗОПЛОТНЫЕ КОТЛЫ И КОТЛЫ ПЕРЕГРЕТОЙ ВОДЫ WOLF ENERGY SOLUTIONS СЕРИИ EURO THERM

WOLF
ENERGY SOLUTIONS

● Вид сверху

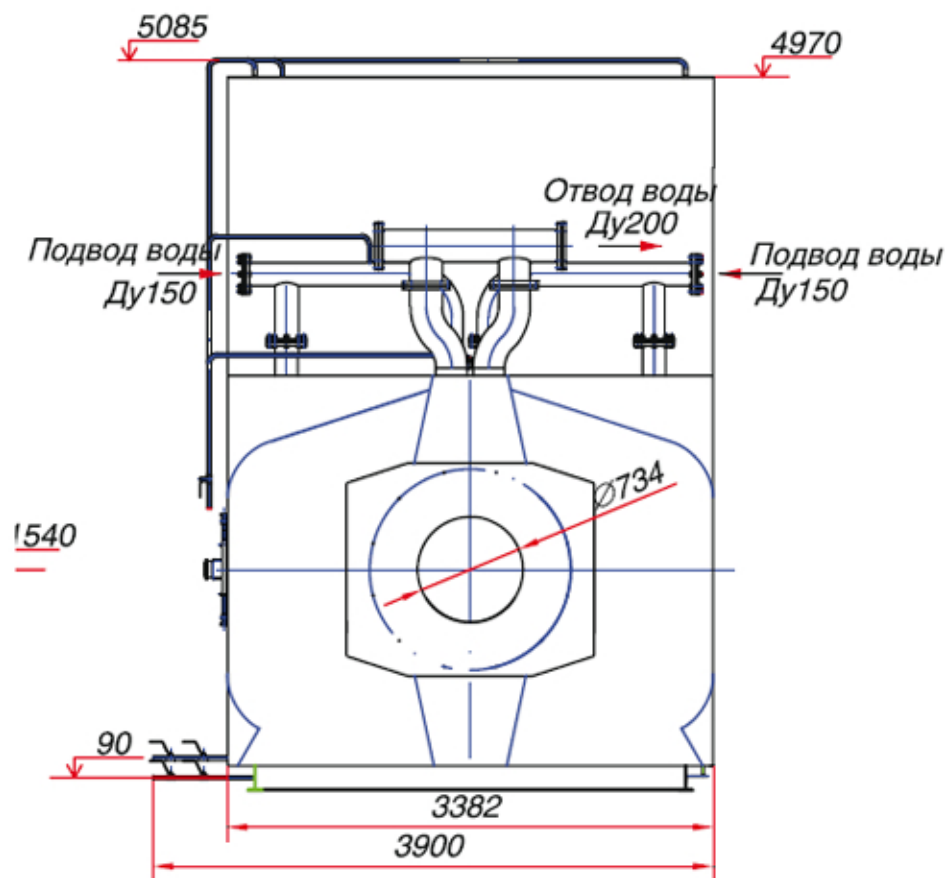


ПРОИЗВОДСТВЕННАЯ ПРОГРАММА:

ВОДОТРУБНЫЕ ВОДОГРЕЙНЫЕ ГАЗОПЛОТНЫЕ КОТЛЫ И КОТЛЫ ПЕРЕГРЕТОЙ ВОДЫ WOLF ENERGY SOLUTIONS СЕРИИ EURO THERM

WOLF
ENERGY SOLUTIONS

● Вид с фронта



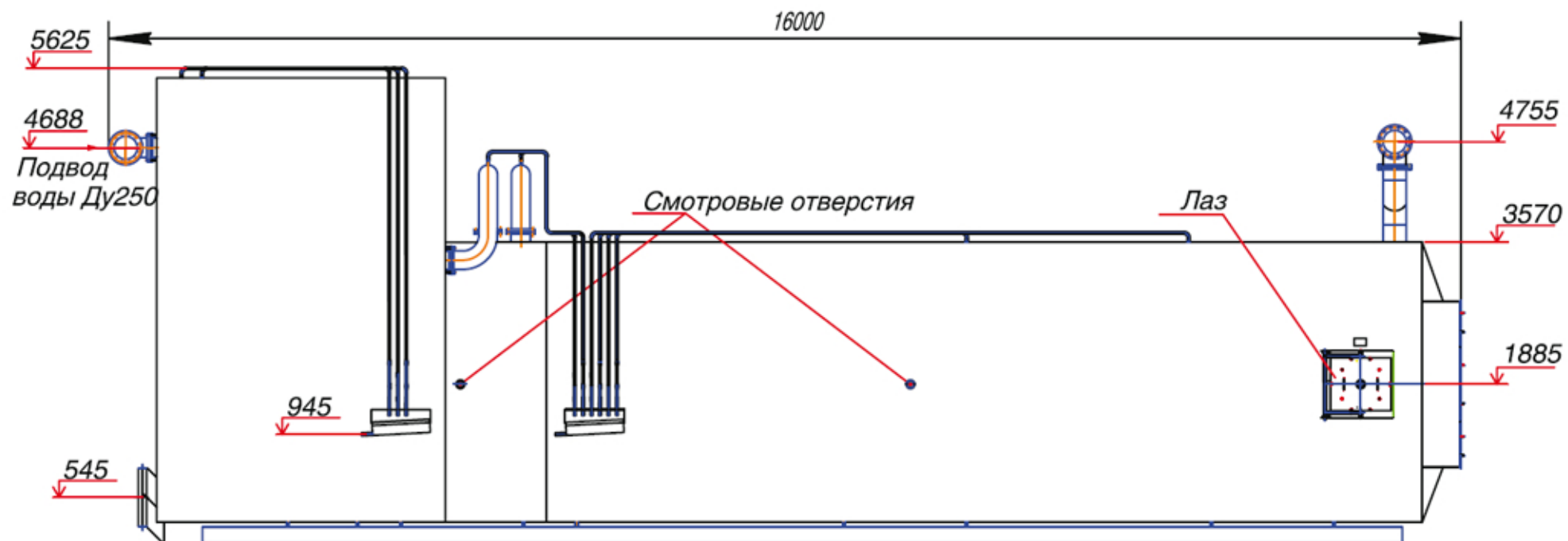
ПРОИЗВОДСТВЕННАЯ ПРОГРАММА:

ВОДОТРУБНЫЕ ВОДОГРЕЙНЫЕ ГАЗОПЛОТНЫЕ КОТЛЫ И КОТЛЫ ПЕРЕГРЕТОЙ ВОДЫ WOLF ENERGY SOLUTIONS СЕРИИ EUROTHERM

WOLF
ENERGY SOLUTIONS

ОБЩИЙ ВИД КОТЛА EUROTHERM-35

● Вид справа

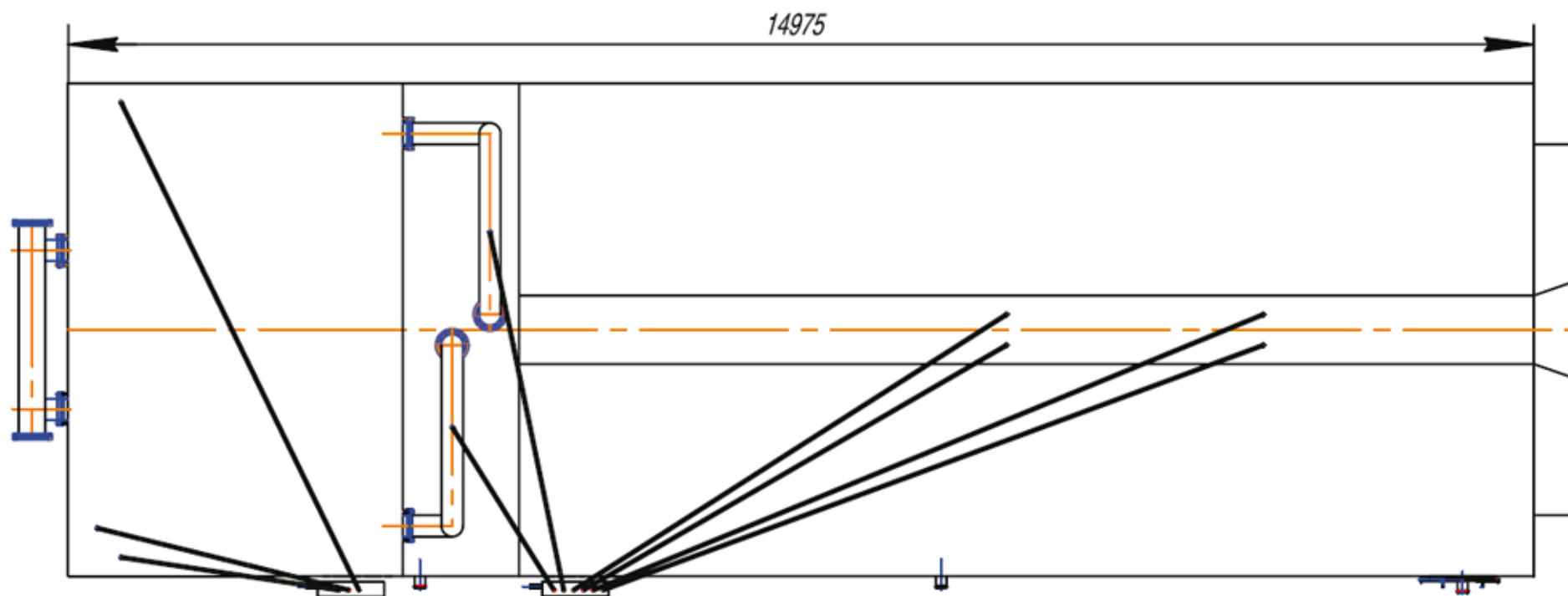


ПРОИЗВОДСТВЕННАЯ ПРОГРАММА:

ВОДОТРУБНЫЕ ВОДОГРЕЙНЫЕ ГАЗОПЛОТНЫЕ КОТЛЫ И КОТЛЫ ПЕРЕГРЕТОЙ ВОДЫ WOLF ENERGY SOLUTIONS СЕРИИ EURO THERM

WOLF
ENERGY SOLUTIONS

● Вид сверху

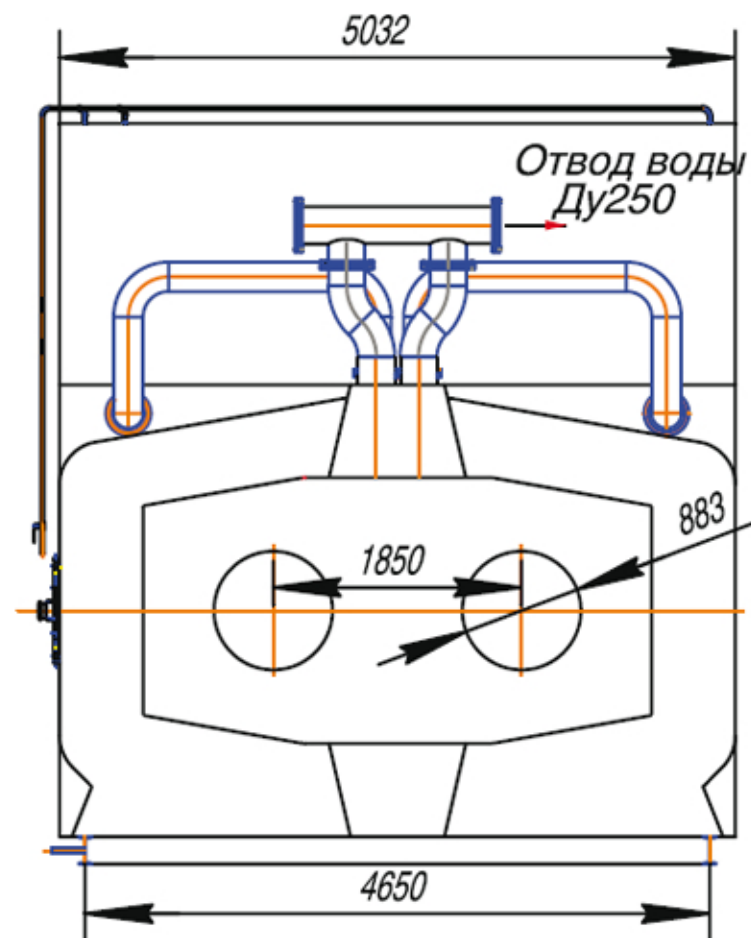


ПРОИЗВОДСТВЕННАЯ ПРОГРАММА:

ВОДОТРУБНЫЕ ВОДОГРЕЙНЫЕ ГАЗОПЛОТНЫЕ КОТЛЫ И КОТЛЫ ПЕРЕГРЕТОЙ ВОДЫ WOLF ENERGY SOLUTIONS СЕРИИ EURO THERM

WOLF
ENERGY SOLUTIONS

● Вид с фронта



ПРОИЗВОДСТВЕННАЯ ПРОГРАММА:

ВОДОТРУБНЫЕ ВОДОГРЕЙНЫЕ ГАЗОПЛОТНЫЕ КОТЛЫ И КОТЛЫ ПЕРЕГРЕТОЙ ВОДЫ WOLF ENERGY SOLUTIONS СЕРИИ EUROTHERM

WOLF
ENERGY SOLUTIONS

ОБЩИЙ ВИД КОТЛА EUROTHERM-58

● Вид справа

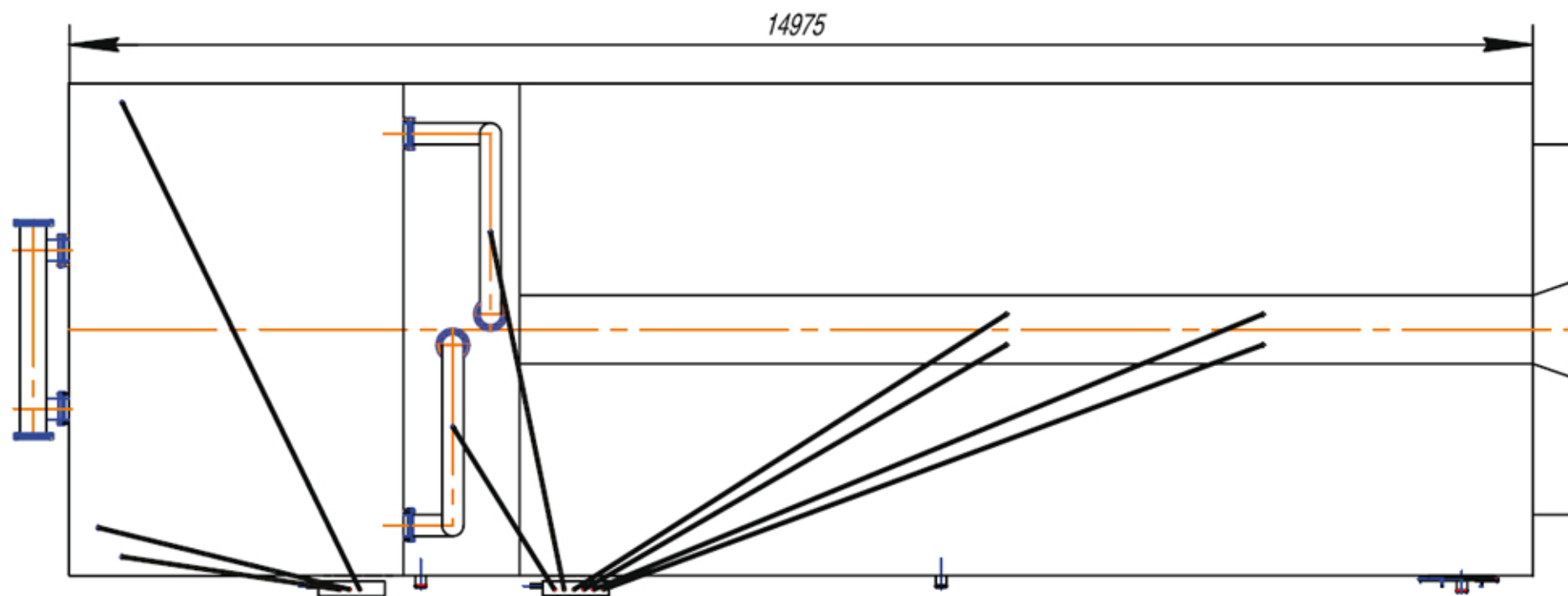


ПРОИЗВОДСТВЕННАЯ ПРОГРАММА:

ВОДОТРУБНЫЕ ВОДОГРЕЙНЫЕ ГАЗОПЛОТНЫЕ КОТЛЫ И КОТЛЫ ПЕРЕГРЕТОЙ ВОДЫ WOLF ENERGY SOLUTIONS СЕРИИ EURO THERM

WOLF
ENERGY SOLUTIONS

● Вид сверху

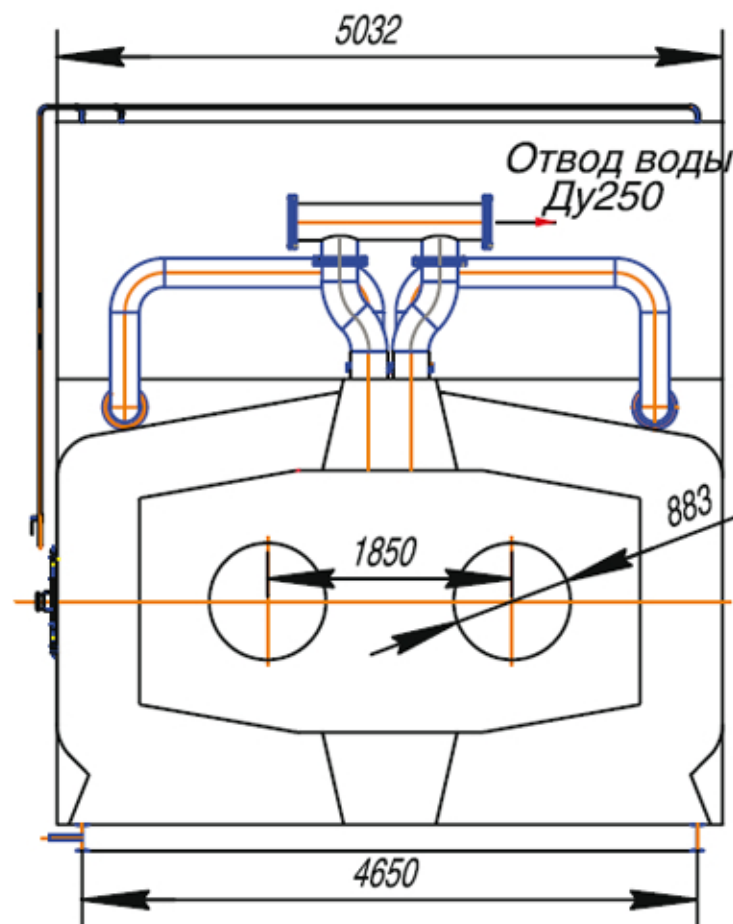


ПРОИЗВОДСТВЕННАЯ ПРОГРАММА:

ВОДОТРУБНЫЕ ВОДОГРЕЙНЫЕ ГАЗОПЛОТНЫЕ КОТЛЫ И КОТЛЫ ПЕРЕГРЕТОЙ ВОДЫ WOLF ENERGY SOLUTIONS СЕРИИ EURO THERM

WOLF
ENERGY SOLUTIONS

● Вид с фронта



ПРОИЗВОДСТВЕННАЯ ПРОГРАММА:

ВОДОТРУБНЫЕ ВОДОГРЕЙНЫЕ ГАЗОПЛОТНЫЕ КОТЛЫ И КОТЛЫ ПЕРЕГРЕТОЙ ВОДЫ WOLF ENERGY SOLUTIONS СЕРИИ EURO THERM

WOLF
ENERGY SOLUTIONS



Газоплотная конструкция котлов позволяет применять легкие изоляционные материалы, упрощает монтаж, исключает необходимость применения дымососов. Изготавливается способом механизированной аргоно-дуговой сварки плавящимся электродом МАДП (131). В ближайшее время (I-II квартал 2010г) для увеличения производительности сварочных работ будет введен в эксплуатацию сварочный робот.

www.100MW.ru

ПРОИЗВОДСТВЕННАЯ ПРОГРАММА:

ВОДОТРУБНЫЕ ВОДОГРЕЙНЫЕ ГАЗОПЛОТНЫЕ КОТЛЫ И КОТЛЫ ПЕРЕГРЕТОЙ ВОДЫ WOLF ENERGY SOLUTIONS СЕРИИ EURO THERM

WOLF
ENERGY SOLUTIONS



Удлиненная топка котлов была специально адаптирована для применения современных длиннофакельных горелочных устройств зарубежных производителей.

Оригинальная конструкция топочных камер (шестигранник)

исключает образование застойных зон в углах топки.

ПРОИЗВОДСТВЕННАЯ ПРОГРАММА:

ВОДОТРУБНЫЕ ВОДОГРЕЙНЫЕ ГАЗОПЛОТНЫЕ КОТЛЫ И КОТЛЫ ПЕРЕГРЕТОЙ ВОДЫ WOLF ENERGY SOLUTIONS СЕРИИ EURO THERM

WOLF
ENERGY SOLUTIONS



Котлы имеют современный дизайн.

Для тепловой изоляции, обшивки и покраски

применяются передовые материалы.

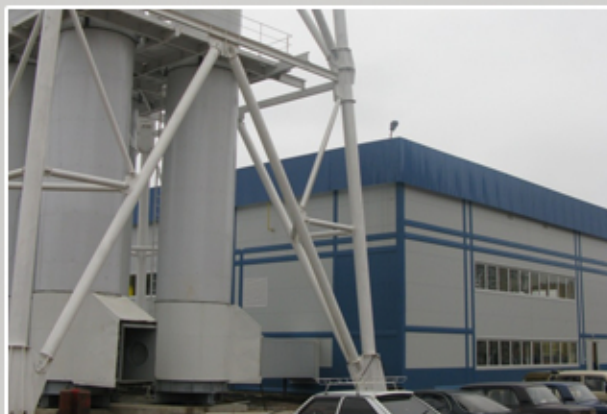
www.100MW.ru

ПРОИЗВОДСТВЕННАЯ ПРОГРАММА:

ВОДОТРУБНЫЕ ВОДОГРЕЙНЫЕ ГАЗОПЛОТНЫЕ КОТЛЫ И КОТЛЫ ПЕРЕГРЕТОЙ ВОДЫ WOLF ENERGY SOLUTIONS СЕРИИ EURO THERM

WOLF
ENERGY SOLUTIONS

РЕАЛИЗОВАННЫЕ ПРОЕКТЫ



БМК-140 МВт

г. Реутов, Московская область



БМК-70 МВт

г. Кимры, Тверская область



БМК-45 МВт

г. Луга, Ленинградская область



БМК-30 МВт

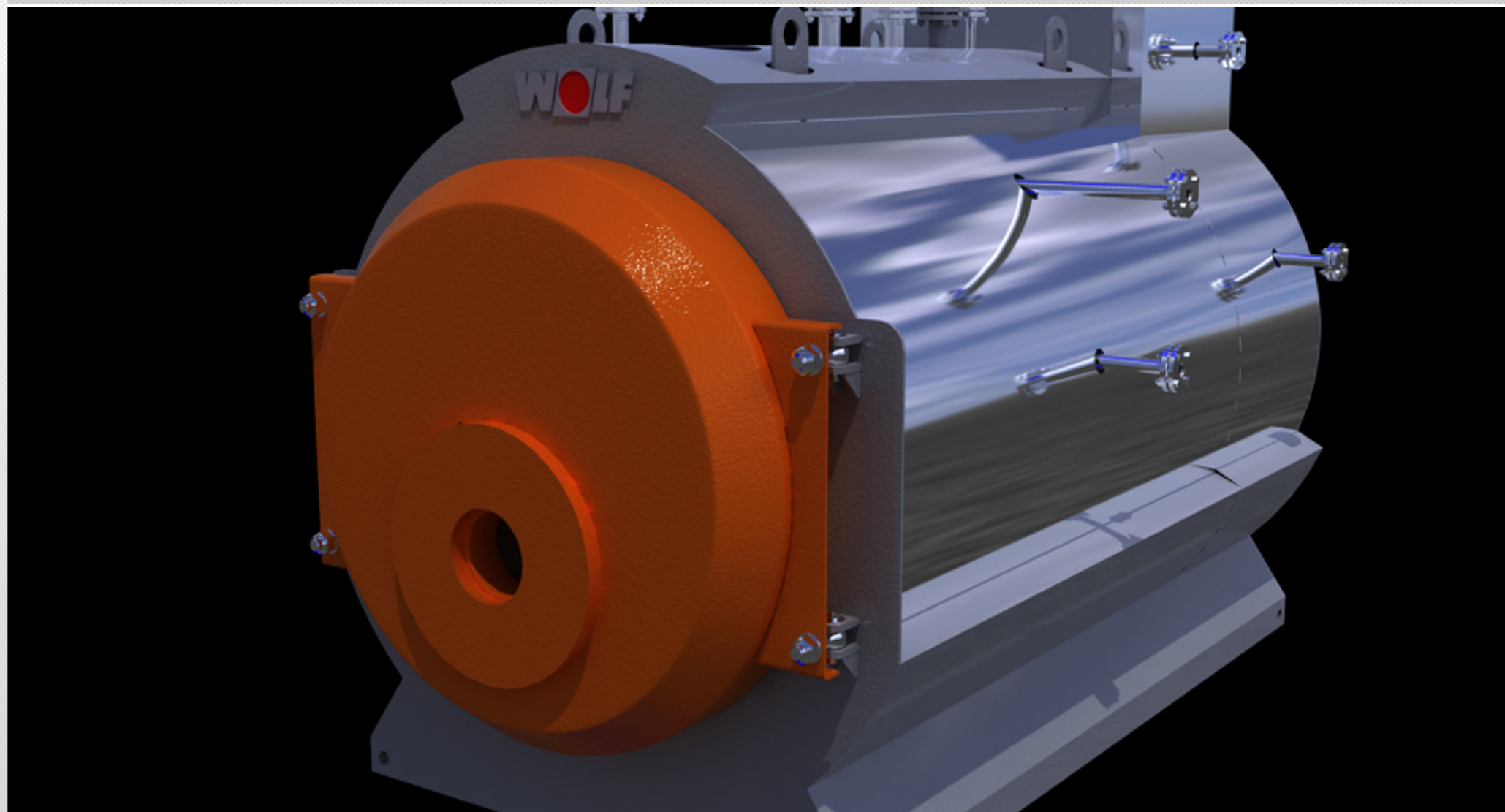
г. Осташков, Тверская область

www.100MW.ru

ПРОИЗВОДСТВЕННАЯ ПРОГРАММА:

ДВУХХОДОВЫЕ ЖАРОТРУБНЫЕ ПАРОВЫЕ КОТЛЫ WOLF ENERGY SOLUTIONS СЕРИИ VAPOTHERM

WOLF
ENERGY SOLUTIONS



www.100MW.ru

ПРОИЗВОДСТВЕННАЯ ПРОГРАММА:

ДЫМОВЫЕ ТРУБЫ

WOLF
ENERGY SOLUTIONS



www.100MW.ru

ПРОИЗВОДСТВЕННАЯ ПРОГРАММА:

ДЫМОВЫЕ ТРУБЫ

WOLF
ENERGY SOLUTIONS



www.100MW.ru

ПРОИЗВОДСТВЕННАЯ ПРОГРАММА:

ДЫМОВЫЕ ТРУБЫ

WOLF
ENERGY SOLUTIONS



www.100MW.ru

РЕФЕРЕНС-ЛИСТ:



дата запуска	тип котла	суммарная мощность, МВт	заказчик	сфера применения	адрес объекта
2008	GKS Dynatherm 3200 x 4	12	"ЛенОблТеплоЭнерго", ОАО	централизованное теплоснабжение	Ленинградская обл., г. Луга
2008	GKS Dynatherm 3200 x 1 GKS Dynatherm 4000 x 3	16	"ЛенОблТеплоЭнерго", ОАО	централизованное теплоснабжение	Ленинградская обл., г. Луга
2008	GKS Dynatherm 5000 x 3 GKS Dynatherm 2000 x 1	20	Администрация г. Борисоглебск	централизованное теплоснабжение	Воронежская обл., г. Борисоглебск
2008	GKS Dynatherm 5000 x 4	22	"ВолгоградТеплоЭнерго", ОАО	централизованное теплоснабжение	г. Волгоград
2008	GKS Dynatherm 5000 x 3 GKS Dynatherm 2000 x 1	20	Администрация г. Мценск	централизованное теплоснабжение	Орловская обл., г. Мценск
2008	GKS Dynatherm 3200 x 3	10	Администрация г. Мценск	централизованное теплоснабжение	Орловская обл., г. Мценск
2008	GKS Dynatherm 3200 x 4	12	Администрация г. Мценск	централизованное теплоснабжение	Орловская обл., г. Мценск
2008	GKS Dynatherm 4000 x 4	18	Администрация г. Мценск	централизованное теплоснабжение	Орловская обл., г. Мценск
окт.09	Eurotherm-23/150 x 2 Eurotherm-11/150 x 2	70	"ТверьЭнергоГаз", ОАО	централизованное теплоснабжение	Тверская обл., г. Кимры
окт.09	Eurotherm-23/150 x 3 Eurotherm-11/150 x 1	80	"ВолгоградТеплоЭнерго", ОАО	централизованное теплоснабжение	г. Волгоград
окт.09	Eurotherm-23/150 x 6	140	"Реутовские тепловые сети", ОАО	централизованное теплоснабжение	Московская обл., г. Реутов
окт.09	Eurotherm-11/115 x 4	45	"ЛенОблТеплоЭнерго", ОАО	централизованное теплоснабжение	Ленинградская обл., г. Луга
окт.09	Eurotherm-3/115 x 2 Eurotherm-7/115 x 2	22	"ЛенОблТеплоЭнерго", ОАО	централизованное теплоснабжение	Ленинградская обл., г. Луга

РЕФЕРЕНС-ЛИСТ:



дата запуска	тип котла	суммарная мощность, МВт	заказчик	сфера применения	адрес объекта
окт.09	Eurotherm-3/115 x 2	22	"ЛенОблТеплоЭнерго", ОАО	централизованное	Ленинградская обл., г. Луга
	Eurotherm-7/115 x 2			теплоснабжение	
окт.09	Eurotherm-7/150 x 4	30	"ТверьЭнергоГаз", ОАО	централизованное теплоснабжение	Тверская обл., г. Кимры
ноя.09	Duotherm-2000 x 2	4	Администрация Андреапольского р-на	централизованное теплоснабжение	Тверская обл., г. Андреаполь
ноя.09	Duotherm- 1600 x 2	3,2	Администрация Андреапольского р-на	централизованное теплоснабжение	Тверская обл., г. Андреаполь
ноя.09	Duotherm- 1600 x 3	5,3	Администрация Андреапольского р-на	централизованное	Тверская обл., г. Андреаполь
	Duotherm- 500 x 1			теплоснабжение	
ноя.09	Duotherm- 500 x 3	1,5	Администрация Бологовского р-на	централизованное теплоснабжение	Тверская обл., Бологовский р-н, пос. Березайка
ноя.09	GKS Dynatherm 3200 x 3	10	"ТверьЭнергоГаз", ОАО	централизованное теплоснабжение	Тверская обл., г. Осташков
ноя.09	Duotherm-800 x 1	0,8	Администрация Пензенской обл.	централизованное теплоснабжение	Пензенская обл., д. Ермоловка
фев.10	Eurotherm-7/150 x 4	30	"ТверьЭнергоГаз", ОАО	централизованное теплоснабжение	Тверская обл., г. Осташков
апр.10	Eurotherm-23/150 x 2	58	"КраснодарТеплоСеть", ОАО	централизованное	Краснодарский край, г. Туапсе
	Eurotherm-11/150 x 1			теплоснабжение	

КОНТАКТЫ:



ОАО "ВОЛЬФ ЭНЕРДЖИ СОЛЮШЕН"

ООО "ЭНЕРГО ДЕВЕЛОПМЕНТ"

ТЕЛ.: (495) 790-7892, (495) 233-4260

WWW.100MW.RU

INFO@100MW.RU

www.100MW.ru