



Energiesparen und Klimaschutz serienmäßig

Технический паспорт

**Газовый котел с атмосферной горелкой
для эксплуатации на природном и сжиженном газе
NG-2E**



Котел NG -2E-_____

Заводской номер _____

Дата изготовления _____

Изготовитель **Вольф-ГмбХ, а/я 1380, 0-84048 Майнбург,
Индустри штрассе 1, Германия; тел. +49 (8751) 74 0**

Назначение

Газовый котел с атмосферной горелкой для эксплуатации на природном и сжиженном газе, NG-2E предназначен для отопления, в системах отопления с температурой воды в подающей линии до 90°C и макс. допустимым рабочим давлением 4 бар.

Допуски и разрешения на применение

Котел допущен для применения на территории Российской Федерации в соответствии с Технический регламент «О безопасности аппаратов, работающих на газообразном топливе». Постановление Правительства РФ от 11.02.2010 г. №65 № **C-DE.MH01.B00034** от 13.02.2013

Габаритные размеры

A-Высота котла

B-Ширина

C-Длина с устройством удаления отх. газов

D-Высота цоколя (принадл)

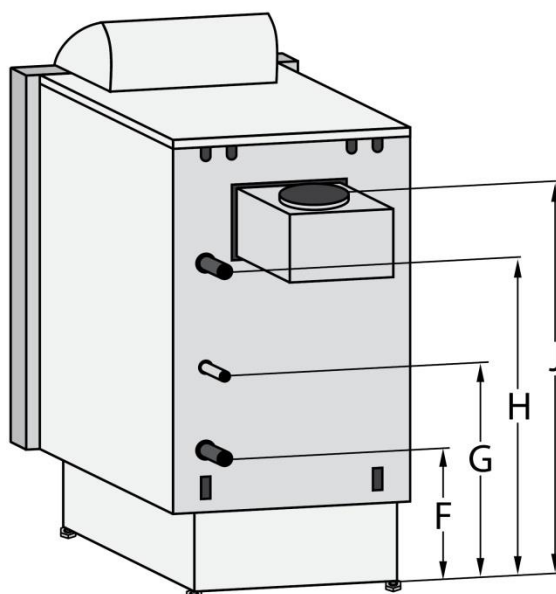
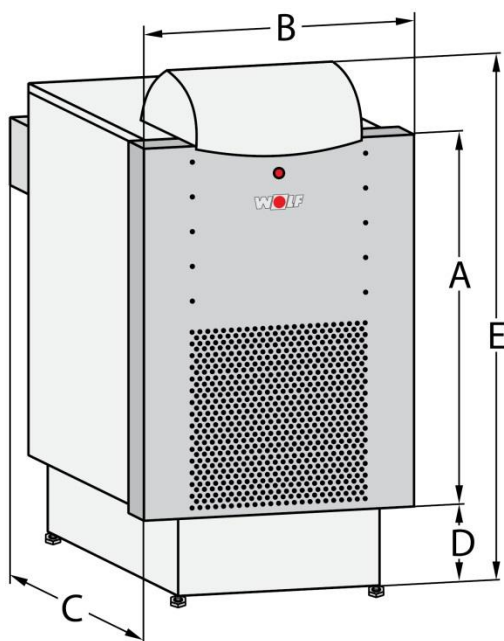
E-Общая высота с устройством регулирования

F-Обратная линия котла

G-Подключение газа

H-Подающая линия котла

J-Подключение трубы отходящих газов



Технические характеристики

| Тип | Ед. изм. | NG-2E | |
|---|----------|---|---|
| | | 35 | 48 |
| Мощность | кВт | 35 | 48 |
| Тип с встроенным водонагревателем СВ/СЕ | кВт | 35/200 | |
| Диапазон мощностей без горелки | кВт | 29-35 | 38-48 |
| Установленная мощность | кВт | 35 | 48 |
| Номинальная тепловая нагрузка (1/2 ступени для двухступенчатых горелок) | кВт | 38,8 | 52,1 |
| КПД | % | 90,7 | 90,8 |
| Объем бойлера СВ(FB)/СЕ(FE) | л | 200 | |
| Объем воды в котле | л | 13,8 | 17,8 |
| Число секций | шт. | 6 | 8 |
| Макс. рабочее давление котла | бар | 4 | 4 |
| Макс. рабочее давление бойлера | бар | 10 | 10 |
| Массовый поток отходящих газов | г/сек | 31 | 35 |
| Температура отходящих газов мин./макс. | °С | 110/120 | 110/125 |
| Необходимый напор котла | Па | 5 | 5 |
| Подающая линия | Ø | 1 1/2 | 1 1/2 |
| Обратная линия | Ø | 1 1/2 | 1 1/2 |
| Подключение газа | Ø | 1/2 | 3/4 |
| Давление подключения газа природного/сжиженного | мбар | 20(от 10 без потерь по мощности)/ 50 | 20(от 10 без потерь по мощности)/ 50 |
| Расход природного газа | м3/ч | 4,11 | 5,62 |
| Диаметр трубы отходящих газов | мм | 149 | 179 |
| Вес котла | кг | 172 | 234 |
| Вес бойлера | кг | 83 | |
| Высота котла | мм | 835 | 835 |
| Ширина котла | мм | 660 | 900 |
| Длина котла | мм | 890 | 900 |
| Общая высота котла с устройством регулирования и цоколем | мм | 1270 | 1270 |
| Высота водонагревателя | мм | 625 | |
| Ширина водонагревателя | мм | 660 | |
| Длина водонагревателя | мм | 1262 | |
| Электрическое подключение | В/Гц | 230/50 | |

Сведения о местонахождении котла

| Наименование предприятия и его адрес | Местонахождение котла (адрес котельной) | Дата установки |
|--------------------------------------|---|----------------|
| | | |

Сведения о ремонте котла и замене элементов

| Дата | Сведения о ремонте и замене | Подпись отв. лица |
|------|-----------------------------|-------------------|
| | | |

Гарантия производителя

Предприятие-изготовитель гарантирует поддержание эксплуатационных характеристик котла на самом высоком уровне в течение всего срока эксплуатации при соблюдении монтажной и обслуживающей организациями требований инструкций по монтажу и эксплуатации котельного оборудования Wolf. При соблюдении вышеуказанных требований изготовитель устанавливает гарантийный срок – 24 месяца с момента продажи конечному потребителю.

« ___ » _____ 20__ г.